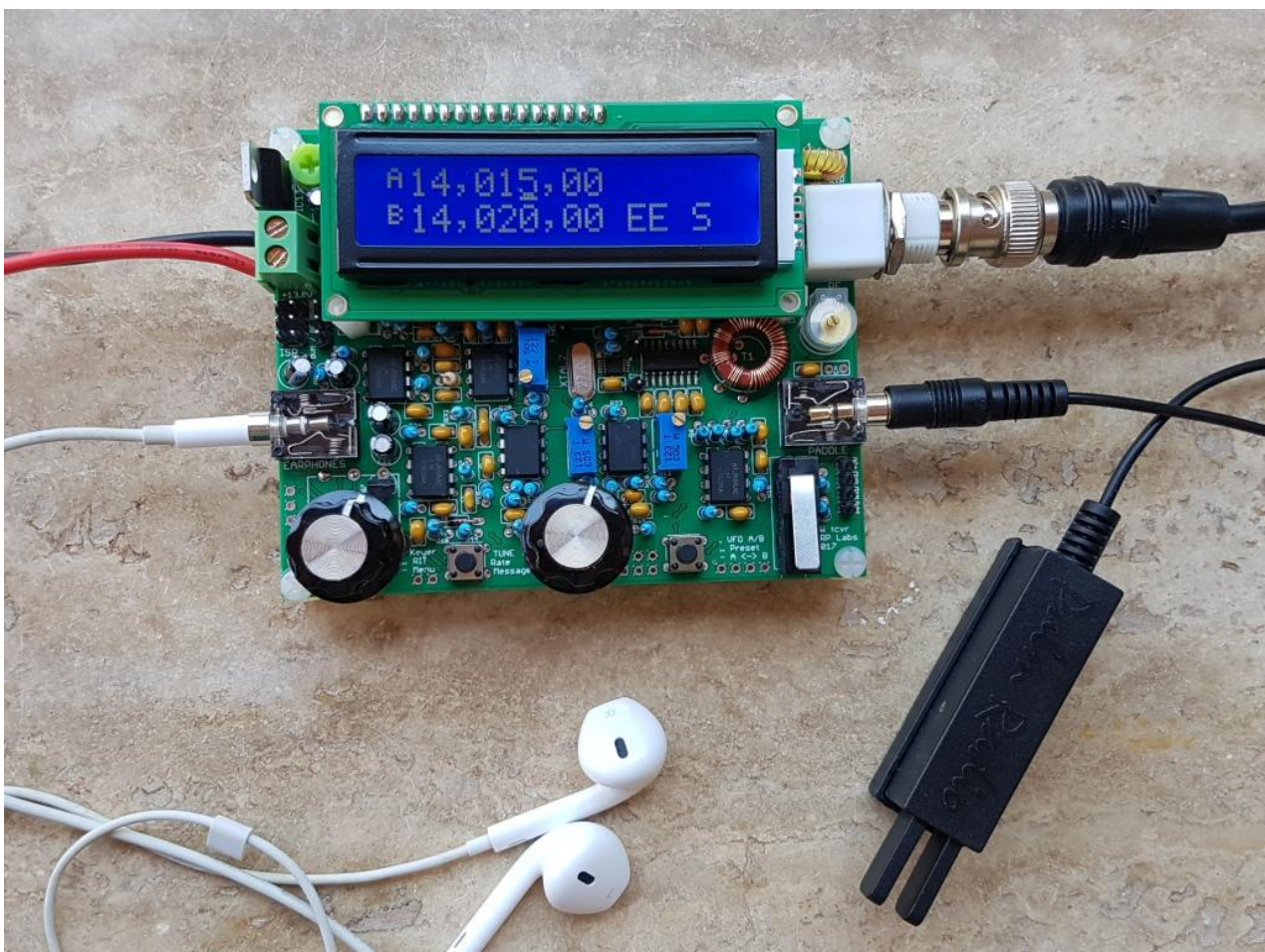

QCX 5W CW Transceiver-Bausatz Montageanleitungen

Der "QCX": Ein Monoband, Hochleistungs-5W-CW-Transceiver mit eingebauten Abgleich- und Testausrüstungen, Iambic Keyer, WSPR- und CW-Baken-Modus und vieles mehr ...

Entworfen und produziert von QRP Labs, 2017

(Handbuch-Übersetzung: Peter Dressler, DL6DSA, Stand: 25.09.2017)



(fotografiert mit Palm Radio pico paddle <http://palm-radio.de/english/eppaddle.html>)

Inhaltsverzeichnis

1. Einleitung.....	5
2. Stückliste	6
3. Montage.....	7
3.1 Inventur der Teile	13
3.2 Installiere die Fassung für IC2	14
3.3 Installiere die DIP – Schaltkreise IC3, IC5-10	14
3.4 Installiere die 100nF, “104” Kondensatoren	15
3.5 Installiere die 470nF, “474” Kondensatoren	16
3.6 Installiere die 1nF, “102” Kondensatoren	17
3.7 Installiere die 10nF, “103” Kondensatoren	17
3.8 Installiere die 47nF, “473” Kondensatoren	18
3.9 Installiere den 39nF, “393” Kondensator	18
3.10 Installiere die 2,2nF, “222” Kondensatoren	19
3.11 Installiere die 33nF, “333” und 3,3nF, “332” Kondensatoren.....	19
3.12 Installiere die Kondensatoren C25 und C26 aus dem Tiefpassfilter-Bausatz	20
3.13 Installiere die Kondensatoren C27 und C28 aus dem Tiefpassfilter-Bausatz	21
3.14 Installiere Kondensator C30.....	22
3.15 Installiere die Kondensatoren C5 und C8	23
3.16 Installiere den 1µF, “105” Kondensator.....	24
3.17 Installiere die Dioden 1N4148.....	24
3.18 Installiere die Diode 1N5819.....	25
3.19 Installiere den Quarz 20MHz XTAL1.....	26
3.20 Installiere den Quarz 27MHz XTAL2.....	27
3.21 Installiere die 10k Widerstände	27
3.22 Installiere die 1k Widerstände.....	28
3.23 Installiere die 3k3 Widerstände	29
3.24 Installiere die 100R Widerstände	29
3.25 Installiere die 120k Widerstände	30
3.26 Installiere die 33k Widerstände	30
3.27 Installiere die 47k Widerstände	31
3.28 Installiere die 36k Widerstände	31
3.29 Installiere den 270R Widerstand R48	32
3.30 Installiere den 470R Widerstand R41	32
3.31 Installiere den 3,9k Widerstand R61	33
3.32 Installiere den 4k3 Widerstand R18	33
3.33 Installiere den 5k1 Widerstand R11	34
3.34 Installiere den 7k5 Widerstand R21	34
3.35 Installiere den 750k Widerstand R35	35
3.36 Installiere das 100k Trimmer Potenziometer R47	35
3.37 Installiere das 500R Spindel-Trimmer Potenziometer R27	36
3.38 Installiere die 50k Spindel-Trimmer Potenziometer	36
3.39 Installiere die 100µH Drosseln	37
3.40 Installiere die 10µF Kondensatoren	38
3.41 Installiere den 220µF (oder 470µF) Kondensator C47	39
3.42 Installiere den 30pF Trimmer Kondensator C1	40
3.43 Installiere den Transistor MPS2907 Q6	40
3.44 Installiere die BS170 Transistoren	41

3.45	Installiere den 2x3-pin Programmier-Steckverbinder	41
3.46	Installiere den 4-pin GPS Steckverbinder	42
3.47	Installiere den 3-pin DVM / HF-Detektor Verbinder.....	42
3.48	Installiere die 1-pin Testpunkte	43
3.49	Installiere den Stromversorgungsanschluss	43
3.50	Installiere den 7805 Spannungsregler IC11	44
3.51	Installiere die Stiftheiste für das LCD-Modul	44
3.52	Wickle und installiere den Ringkern L4	45
3.53	Wickle und installiere den Ringkern L2	47
3.54	Wickle und installiere die Ringkerne L1 und L3	48
3.55	Wickle und installiere den Transformator T1	49
3.56	Installiere die BNC-Buchse des HF-Ausgangs	55
3.57	Installiere die 3,5mm Stereo-Buchsen	56
3.58	Installiere die Taster S2 und S3 „Links“ und „Rechts“	56
3.59	Installiere den Drehencoder	57
3.60	Installiere den Mikroschalter	57
3.61	Installiere das Lautstärke-Potenzimeter R36	58
3.62	Installiere vier 12mm Abstandshalter an den Ecken des LCD	59
3.63	Installiere vier Abstandshalter an den Ecken der LP	59
3.64	Installiere die Knöpfe	60
3.65	Installiere die 16-pin Buchse am LCD-Modul.....	60
3.66	Installiere den Mikrocontroller	60
3.67	Installiere das LCD und die restlichen 4 Schrauben zur Befestigung des LCD-Moduls....	60
3.68	Anschlüsse für die Off-Board-Montage der Bedienelemente	61
3.69	Anschlüsse für den grundlegenden Betrieb	62
3.70	Einstellung und Abgleich.....	63
4.	Bedienungsanleitung	67
4.1	Übersicht der Funktionen.....	67
4.2	Anzeigeelemente	69
4.3	Bedienelemente	70
4.4	Abstimm-Rate	70
4.5	Keyer-Tempo	71
4.6	RIT	71
4.7	VFO-Mode	72
4.8	Frequenztausch VFO A/B	72
4.9	Frequenz-Presets	72
4.10	Automatische Sendung.....	73
4.11	Menüsystem	73
4.12	Speichern der aktuellen Betriebsparameter (VFO-Frequenz, Rate etc.).....	74
4.13	Typen von Menüelementen	75
4.14	Bearbeitung eines Menüparameters	75
4.15	Bearbeiten eines LIST-Parameters.....	75
4.16	Bearbeiten eines BOOLEAN-Parameters	75
4.17	Bearbeiten eines NUMBER-Parameters	76
4.18	Bearbeiten eines TEXT-Parameters	76
4.19	Menü 1“Preset“	77
4.20	Menü 2 „Messages“ (Textnachrichten)	78
4.21	Menü 3 „VFO“	79
4.22	Menü 4 „Keyer“	81
4.23	Menü 5 „Decoder“	85

4.24	Menü 6 „Beacon“	87
4.25	Menü 7 „Other“	93
4.26	Menü 8 „Alignment“	96
4.27	Menü 9 „Test equipment“	100
5.	Schaltungsdesign des QCX	103
5.1	Blockschaltbild und Zusammenfassung	103
5.2	Schaltplan	105
5.3	Synthetischer Oszillator	105
5.4	Sende- / Empfangs-Umschaltung	106
5.5	Bandpass, Phasensplitter, QSD und Vorverstärker	107
5.6	90° NF-Phasenschieber	108
5.7	CW-Filter	109
5.8	NF-Verstärker	110
5.9	Sende-Signalweg und PA-Treiber	111
5.10	Class-E Power Amplifier	111
5.11	Tiefpassfilter	113
5.12	CW-Zeichenformung	113
5.13	Mikrocontroller	115
5.14	Optionale GPS-Schnittstelle	119
5.15	Interface für In-Schaltkreis-Programmierung	119
5.16	Testausrüstung	120
5.17	5V Spannungsregler	122
6.	Fehlersuche	123
6.1	Leeres LCD oder gesperrtes LCD	123
6.2	Keine Hintergrundbeleuchtung	123
6.3	Eine Reihe von Blöcken erscheint in der oberen Reihe	123
6.4	Gleichspannungswerte	123
6.5	HF-Leistungsprüfung	126
6.6	Kontinuierliche Klickgeräusche beim Empfang	127
7.	Messungen	128
7.1	Ausrüstung	128
7.2	Transceiver-Stromaufnahme	128
7.3	Senderausgangsleistung	129
7.4	Class-E Leistungsverstärker Drain-Kurvenform	130
7.5	HF-Hüllkurven-Form	130
7.6	Eigenschaften des Tiefpassfilters am Senderausgang	131
7.7	Eigenschaften des Empfänger-Eingangsfilters	131
7.8	Bandbreite des Quadratur-Sampling-Detektors	134
7.9	CW Filterkurve	135
7.10	Unterdrückung des unerwünschten Seitenbandes	136
8.	Bedienungsreferenz „Spickzettel“	137
9.	Quellen	138
10.	Dokument-Versionsverlauf	138



1. Einleitung

Vielen Dank für den Kauf dieses Hochleistungs-Monoband 5W CW Transceiver Kit, dem QCX (für QRP Labs CW Xcvr). Dieser Bausatz hat eine lange Liste von Features!

- Einfach zu bauen, Single-Board-Design, 10 x 8cm, alle Bedienelemente sind montiert
- Professionelle, doppelseitige, durchkontaktierte, Leiterplatte mit Siebdruck
- Ungefähr 3-5W CW-Output (abhängig von der Versorgungsspannung)
- 7-16V empfohlene Versorgungsspannung
- PA in Klasse E, Transistoren bleiben kühl ... auch ohne Kühlkörper
- 7-Element-Tiefpassfilter sorgt für die Einhaltung gesetzlicher Vorschriften
- CW-Hüllkurvenformung entfernt Tastklicks
- Hochleistungsempfänger mit mindestens 50dB Unterdrückung des unerwünschten Seitenbandes
- 200Hz CW-Filter ohne Klingeln
- Si5351A Synthetisiertes VFO mit Drehgeber-Abstimmung
- LCD-Bildschirm mit 2 x 16 Zeichen und blauer Hintergrundbeleuchtung
- Iambic-Keyer oder Hubtastenfunktion in der Firmware enthalten
- Einfache DSP unterstützt einen CW-Decoder, angezeigt in Echtzeit auf dem Bildschirm
- S-Meter auf dem Bildschirm
- Voll- oder Semi-QSK-Betrieb mit schneller vollelektronischer Sende- / Empfangsumschaltung
- Frequenzvoreinstellungen, VFO A / B, Splitbetrieb, RIT, konfigurierbarer CW Offset
- Konfigurierbare Mithörton-Frequenz und -Lautstärke
- Anschlüsse: Power, 3,5-mm-Keyer-Buchse, 3,5-mm-Stereo-Kopfhöreranschluss, BNC-HF-Ausgang
- Onboard-Mikroschalter kann als einfache Hubtaste verwendet werden
- Eingebauter Prüfsignalgenerator und Abgleichwerkzeuge, um einfachen Abgleich durchzuführen
- Eingebaute Prüfgeräte: Voltmeter, HF-Leistungsmesser, Frequenzzähler, Signalgenerator
- Baken-Modus, unterstützt automatischen CW- oder WSPR-Betrieb
- GPS-Schnittstelle zur Referenzfrequenzkalibrierung und Zeiteinstellung (für WSPR-Bakenbetrieb)

Es sind keine Prüfmittel erforderlich, um diesen CW-Transceiver zu bauen, abzugleichen und zu betreiben. Seine innovativen Selbstabgleich- und Selbsttest-Features helfen Ihnen bei der Einrichtung des Transceivers in wenigen einfachen Schritten. Der Bausatz beinhaltet auch ein Voltmeter, HF-Leistungsmesser, Frequenzzähler und Signalgenerator, die Ihnen beim Debugging und der Fehlersuche helfen können.

Wir wünschen Ihnen viel Spaß beim Bau und Betrieb dieses Bausatzes! Bitte lesen Sie diese Montageanleitung sorgfältig durch und befolgen Sie die Anweisungen Schritt für Schritt in der empfohlenen Reihenfolge. Später im Handbuch wird der Schaltungsentwurf ausführlich beschrieben und wir empfehlen Ihnen, auch diesen Abschnitt zu lesen und zu verstehen, um den maximalen Genuss und einen Lerneffekt von Ihrem neuen Gerät zu bekommen

Typische Messungen der Performance sind im Abschnitt Messungen dargestellt. Der Bedienungsabschnitt des Handbuches beschreibt den Betrieb von Transceiver, den Abgleich und die Testausrüstung im Detail. **Es gibt eine einzelne Seite mit der Bedienungsreferenz als "Spickzettel" in der Nähe des Handbuch-Endes.**

2. Stückliste

Widerstände (alle festen Widerstände sind ¼-Watt, 1% Toleranz)

R5, R6, R8, R9	100R (4x), br-sw-sw-sw-br
R48	270R, rt-vi-sw-sw-br
R41	470R, ge-vi-sw-ws-br
R3, 4, 25, 26, 37, 42, 45, 53-55, 62, 63	1k (12x), br-sw-sw-br-br
R12, 13, 15, 16, 19, 20, 22, 23, 34, 56, 59	3k3 (11x), or-or-sw-br-br
R61	3k9, or-ws-sw-br-br
R18	4k3, ge-or-sw-br-br
R11	5k1, gn-br-sw-br-br
R21	7k5, vi-gn-sw-br-br
R1, 2, 7, 10, 14, 34, 39, 40, 46, 49-52, 57, 58	10k (15x), br-sw-sw-rt-br
R28, 29	33k (2x), or-or-sw-rt-br
R30, 31	47k (2x), gb-vi-sw-rt-br
R32, 33	36k (2x), or-bl-sw-rt-br
R38, 43, 60	120k (3x), br-rt-sw-or-br
R35	750k, vi-gn-sw-or-br
R27	500R, Spindel-Trimpotenzimeter, "501"
R17, 24	50k (2x) Spindel-Trimpotenzimeter, "503"
R36	5k log., Potenziometer
R47	100k Trimpotenzimeter

Kapazitäten

C5	22pF, "220" (nicht bei allen Bändern nötig)
C30	30pF, "300" (nicht bei allen Bändern nötig)
C8	39pF, "390" (nicht bei allen Bändern nötig)
C14, 16, 18, 23, 33	1nF, "102", (5x)
C19, 20	2,2nF, "222" (2x)
C53	3,3nF, "332"
C4, 7, 10, 42	10nF, "103" (4x)
C15	33nF, "333"
C17	39nF, "393"
C9, 13	47nF, "473"
C2, 3, 6, 12, 29, 32, 34-36, 39-41, 48-50, 52	0,1µF, "104" (16x)
C11, 43-46	470nF, "474" (5x)
C31	1µF, "105"
C21, 22, 24, 37, 38, 51	10µF/16V Elko (6x)
C47	220µF oder 470µF/16V Elko
C25, C26	Wert je nach Band, im LPF-Pack enthalten (2x)
C27, C28	Wert je nach Band, im LPF-Pack enthalten (2x)
C1	30pF Trimmer-Kondensator

Halbleiter

D1, 2, 4, 5	1N4148 (4x)
D3	1N5819

IC1	SI5351A 10-pin MSOP (bereits aufgelötet)
IC2	ATmega328P 28-pin Mikrocontroller
IC3	74ACT00N 14-pin 4-fach NAND-Gatter
IC4	FST3253 16-pin SOIC (bereits aufgelötet)
IC5-10	LM4562 8-pin Dual-OPV (6x)
IC11	7805, TO220 5V/1A Spannungsregler
Q1-5, 7	BS170 TO92 MOSFET (6x)
Q6	MPS2907 TO92 PNP-Transistor (2N2907)

Induktivitäten

L1, 3	Wert je nach Band, im LPF-Pack enthalten (2x)
L2	Wert je nach Band, im LPF-Pack enthalten
L4	T37-2 (rot) Ringkern, Wert je nach Band
L5, 6	100µH axial Drossel (2x)
T1	T50-2 (rot) Ringkern, Wert je nach Band

Sonstiges

2 x 3-pin	Pfostenstecker
4-pin	Pfostenstecker, im LPF-Pack enthalten (2x)
16-pin	Pfostenstecker
16-pin	Pfostenbuchse
2-pin terminal block	2-pol. Anschlussklemme
3.5mm stereo	3,5mm Stereo Buchse (2x)
BNC	BNC-Buchse für Leiterplattenmontage
S1	Mikroschalter
S2, 3	6 x 6mm Drucktaster (2x)
SW1	Drehgeber mit Druckschalter
16 x 2 LCD	HD44780 LCD 1602 mit blauer Hintergrundbeleuchtung
XTAL1	20MHz HC49/4H Quarz
XTAL2	27MHz HC49/4H Quarz
PCB	Leiterplatte (101,6 x 81,3mm)
Abstandshalter	M3 x 12mm Nylon (8x)
Schraube	M3 x 6 Nylon (12x)
Knopf	passend zu Drehgeber und R36 (2x)

3. Montage

Die Montage dieses Bausatzes ist ganz einfach. Aber es gibt sehr viele Komponenten. So halten Sie sie bitte methodisch in Schalen oder einigen bequemen Aufbewahrungsboxen und seien Sie vorsichtig, um keine zu verlieren. Die üblichen Kit-Aufbau-Empfehlungen gelten: Arbeiten Sie in einem gut beleuchteten Bereich, in Ruhe und mit Konzentration. Die IC (Chips) und einige der anderen Halbleiter im Kit sind empfindlich gegen statische Entladung. Deshalb **vermeiden Sie elektrostatische Entladungen (ESD)**. Und ich sage es nochmal: **BEFOLGEN SIE DIE ANWEISUNGEN!!** Versuchen Sie nicht, ein Held zu sein und es ohne Anweisungen zu tun!

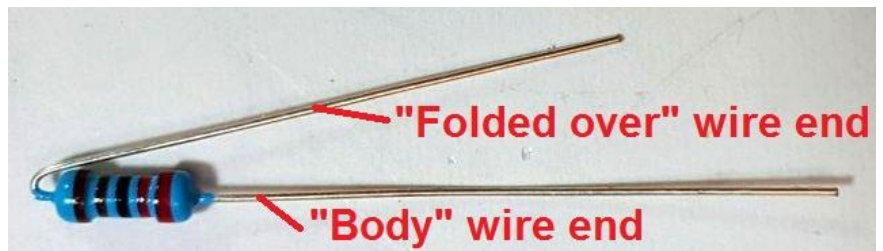
Eine Juwelier-Lupe ist wirklich nützlich für die Inspektion von kleinen Komponenten und Lötverbindungen. Sie brauchen auch einen feinen LötKolben. Es ist eine gute Gewohnheit, jede Lötstelle mit dem Vergrößerungsglas oder der Juwelier-Lupe (wie ich sie benutze), direkt nach dem Löten zu inspizieren. Auf diese Weise können Sie problemlos alle kalten Lötstellen oder Lötbrücken identifizieren, bevor sie später zum Problem werden, wenn Sie versuchen, das Projekt zu testen.



Prüfen Sie jeden Bauteilwert und seinen Einbauort VOR dem Löten des Bauteils 3 Mal!

Es ist einfach, die Komponenten in die falschen Löcher zu bringen, also prüfen, prüfen, wieder prüfen! Es ist schwer, Komponenten zu entlöten und zu ersetzen, so ist es viel besser, sie gleich das erste Mal richtig zu installieren. Im Falle eines Fehlers ist es immer am besten, diesen frühzeitig zu erkennen und zu korrigieren (unmittelbar nach dem Löten der falschen Komponente). Nochmals zur Erinnerung: Eine Komponente zu entfernen und später wieder zu installieren, ist oft sehr schwierig!

Alle Widerstände im Kit sind senkrecht installiert, da der Platinenplatz begrenzt ist. Sie müssen die Widerstandsdrähte wie in der Abbildung unten gezeigt biegen. Auf dem Teile-Layout-Diagramm gibt es einen kleinen Kreis um das Loch, wo das Körperende des Widerstandes installiert werden sollte. Dies ist nicht kritisch (Widerständen ist es egal, in welcher Richtung sie liegen), aber es wird empfohlen, um sicherzustellen, dass das umgefaltete Drahtende des Widerstands keinen anderen Draht oder ein Metallteil berührt.

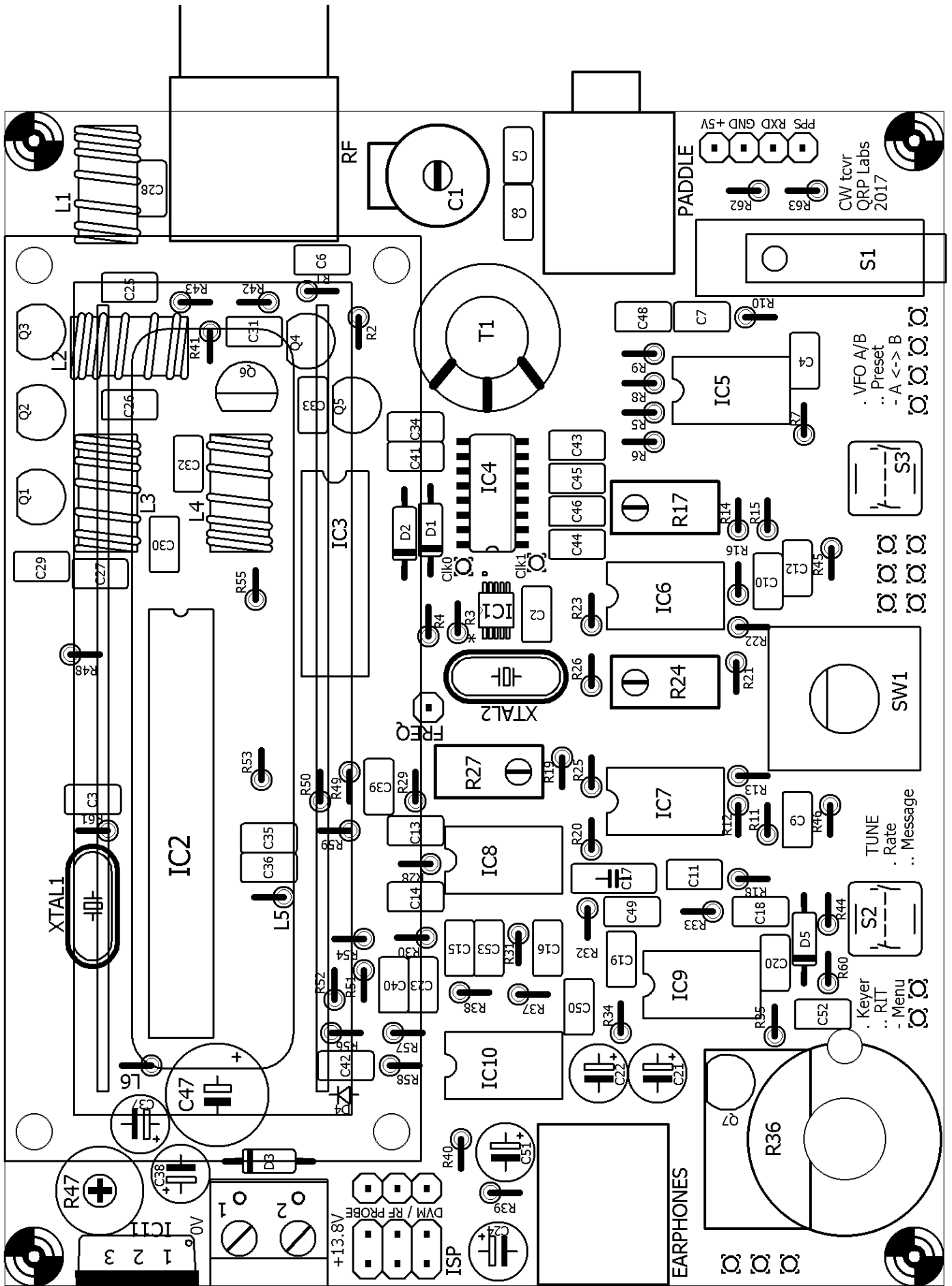


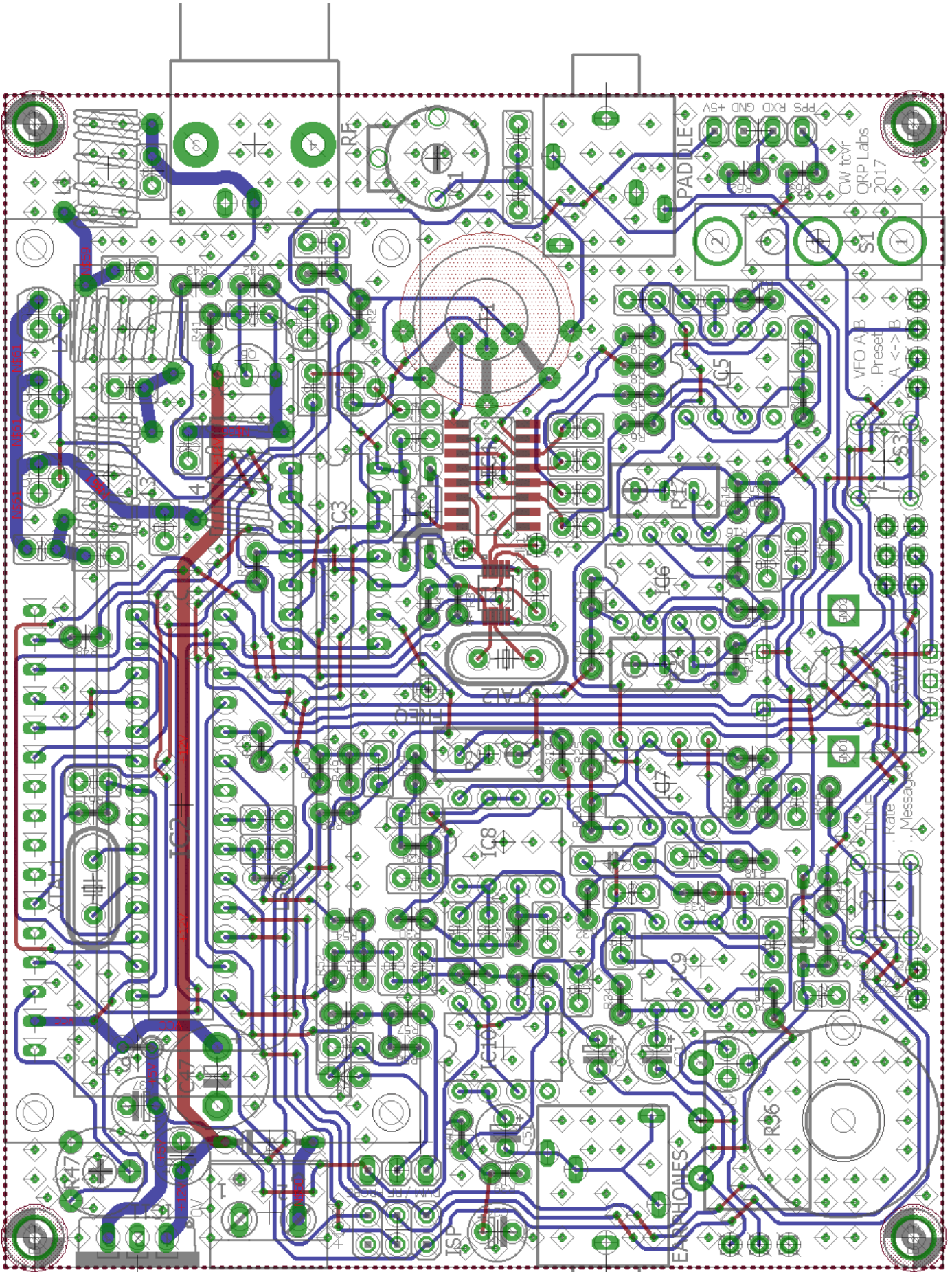
Bitte beachten Sie das Layout und die Leiterplatten-Track-Diagramme

unten und folgen Sie den Schritten sorgfältig. Die Montagearbeiten werden in der Reihenfolge von den kleinsten bis zu den größten Komponenten liegen. Ich folge der Regel Halbleiter, Kondensatoren, Widerstände und schließlich alle anderen (meist größeren) Komponenten. Es ist wahrscheinlich unnötig gründlich und kompliziert, um das Gerät von Stufe zu Stufe zu bauen und jede Stufe eine nach der anderen zu testen ... Ich empfehle, einfach alles zu installieren und dann einzuschalten. Der ATmega328P-Mikrocontroller verfügt standardmäßig über eine 28-polige DIP-Buchse, falls Sie ihn nachträglich für Firmware-Upgrades ersetzen können. Die IC5351A- und FST3253-ICs sind nur in SMD-Bauform erhältlich, so dass diese bereits beim Hersteller aufgelötet sind. Alle anderen verwendeten Komponenten sind zum Durchstecken und sind auf der Oberseite der Leiterplatte installiert.

Manche Leute mögen IC-Steckfassungen, manche nicht. Zweifellos gibt es natürlich einen Kostenaufwand. Persönlich glaube ich, dass im Durchschnitt die Verwendung von IC-Fassungen mehr Probleme verursacht, als sie löst. Sie schaffen das Potenzial für verbogene Stifte, die sich nicht richtig berühren, versteckte Kurzschlüsse unter der Fassung, Probleme mit erhöhter Leitungslänge usw. Entsprechend werden die verbleibenden ICs direkt in die Leiterplatte ohne Fassungen gelötet. Bitte vergeben Sie mir, wenn Sie nicht einverstanden sind.

Sie können es bequem finden, die Widerstände und Kondensatoren zu inventarisieren und sie nach Wert zu sortieren, so dass Sie leicht die richtigen finden können, während Sie sich durch die Montageschritte arbeiten.





Die Leiterplatten- und Bestückungspläne sind auf den vorherigen Seiten dargestellt. Tracks, die in BLAU gezeigt werden, befinden sich auf der unteren Lötseite. Die in RED gezeigten Tracks sind auf der Bestückungsseite. Es gibt nur zwei Schichten (nichts ist in der Mitte verborgen). In diesem Diagramm sind die umfangreichen Grundflächen auf beiden Seiten der Platine nicht dargestellt. Praktisch alles auf beiden Ebenen, was nicht ROT oder BLAU ist, ist Massefläche! Die beiden Grundebenen sind in regelmäßigen Abständen (nicht mehr als 0,1-Zoll) durch Durchkontaktierungen verbunden. Dies ist die Art von Layout, das ich bisher für ein Quadband-GSM-Gerät verwendet habe, das bis zu 1,9GHz betrieben wird ... das ist wahrscheinlich übertrieben in einem Kurzwellen-Transceiver ... aber wenn man kann, warum nicht! Ich habe oft gesagt, dass man niemals zu viel Filterung und Entkopplung der Versorgungsleitung haben kann und niemals zu viel Abschirmung. Beide Aussagen gelten nicht so einfach für Bausätze (engl. Kit) wie bei Eigenbau-Projekten. In einem Kit verursacht jeder Entkopplungskondensator sowohl im Geld- als auch im LP-Bereich Kosten. Abschirmung ist noch schwieriger und teurer. So sollten Abschirmung und Entkopplung nur wo nötig angewendet werden! Aber Erdflächen - das ist eine andere Geschichte. Sie sind kostenlos und ohne Nachteile - also warum nicht, lass sie uns einfach überall verwenden.

Die LP-Siebdrucknummern sind zwangsläufig recht klein und können durch Löttaugen und Durchkontaktierungen überlappende überlappt oder in der Nähe von anderen Komponenten sein. Es kann schön sein, die Größe der Leiterplatte verdoppelt zu haben und mehr Platz zu haben, um schöne Siebdrucketiketten der Bauteilnummern zu drucken. Aber das Ergebnis wäre nicht so nett und ein ordentliches Gerät und der Preis wären auch nicht so freundlich! Prüfen Sie sorgfältig, bevor Sie jede Komponente verlöten! Überprüfen Sie den Standort und überprüfen Sie erneut - mit Bezug auf die Diagramme in jedem Schritt.

Alle Komponenten sind auf der Oberseite (Bauteilseite) der Leiterplatte montiert und auf der Unterseite (Lötseite) der Leiterplatte verlötet.

Vorsicht beim Einbau von integrierten Schaltungen. Alle integrierten Schaltungen zum Durchstecken werden von den Herstellern mit etwas breiter gebogenen Stiftern geliefert. Sie müssen die Reihen von Stiften sorgfältig zusammenbiegen, um sie in die Leiterplattenlöcher oder in die 28-polige IC-Buchse im Fall des ATmega328P-Mikrocontrollers zu bringen.

Die bandspezifischen Low Pass Filter (LPF) -Teile werden in einem separaten LPF-Kit-Pack geliefert.

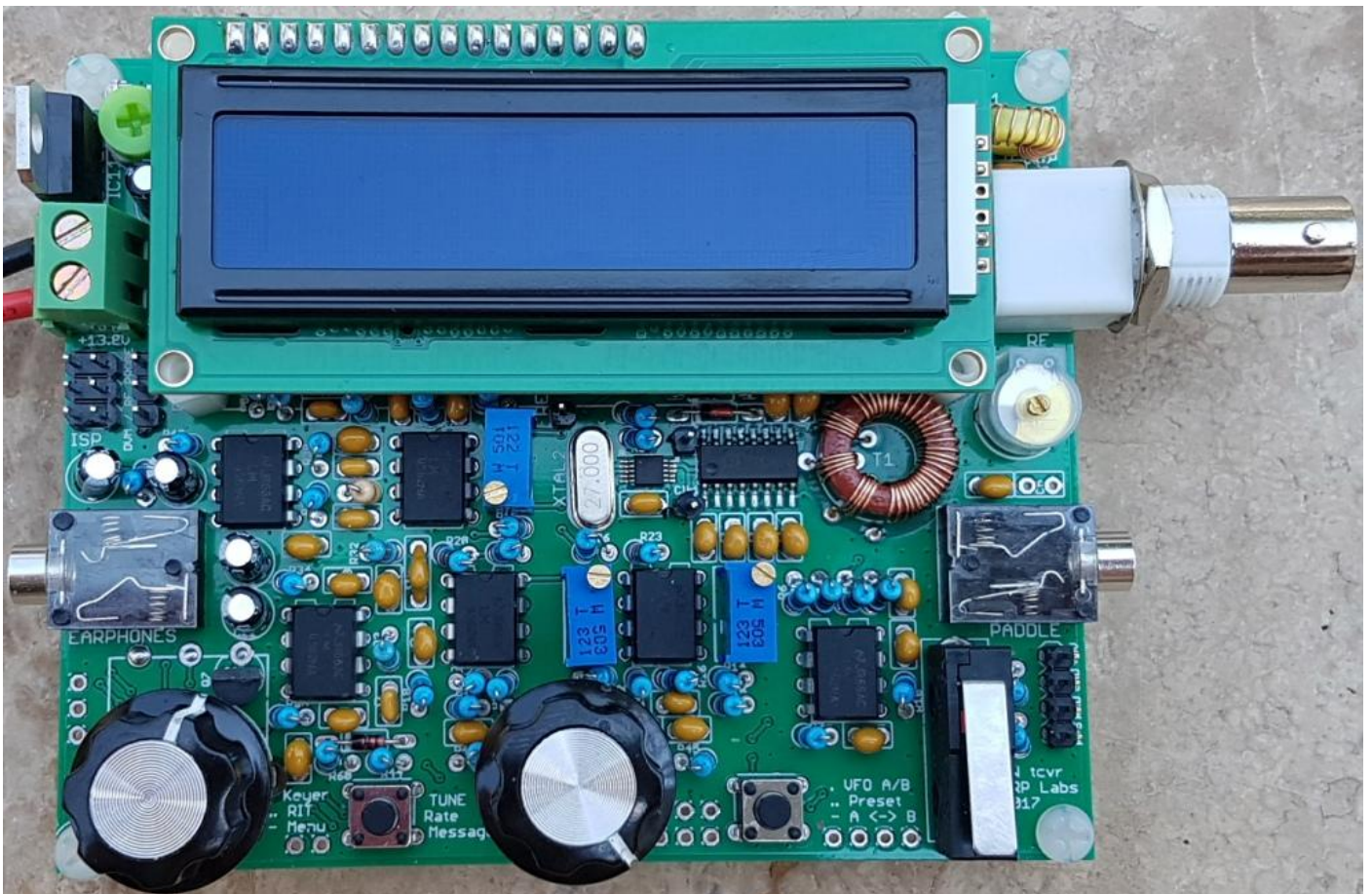
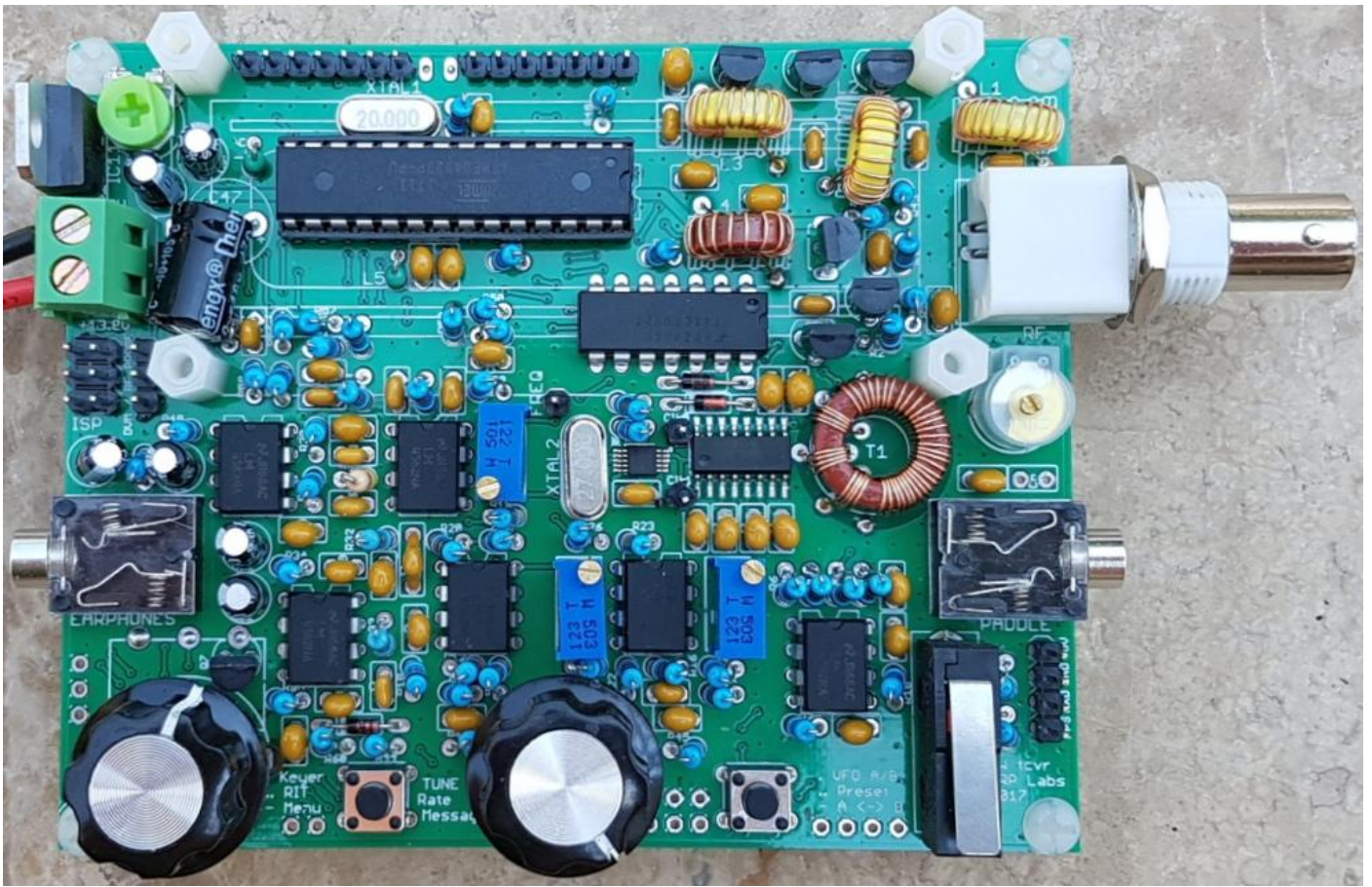
Bei der Konstruktion für einige Bänder werden nicht alle im Kit gelieferten Kondensatoren verwendet. Sind Sie nicht beunruhigt, wenn am Ende noch ein paar Komponenten übrig sind!

Wickeln Sie die Induktivitäten L1 bis L3 mit dem Kupferlackdraht aus den LPF-Kit-Pack. Wickeln Sie die anderen Induktivitäten (L4 und Transformator T1) mit dem im Hauptsatz-Pack gelieferten Draht.

Die Komponenten-Farbcodierung im Layout-Diagramm bei jedem Schritt der Montageanleitung ist wie folgt (nach der Art: Komponenten in Vergangenheit, in Gegenwart und in Zukunft):

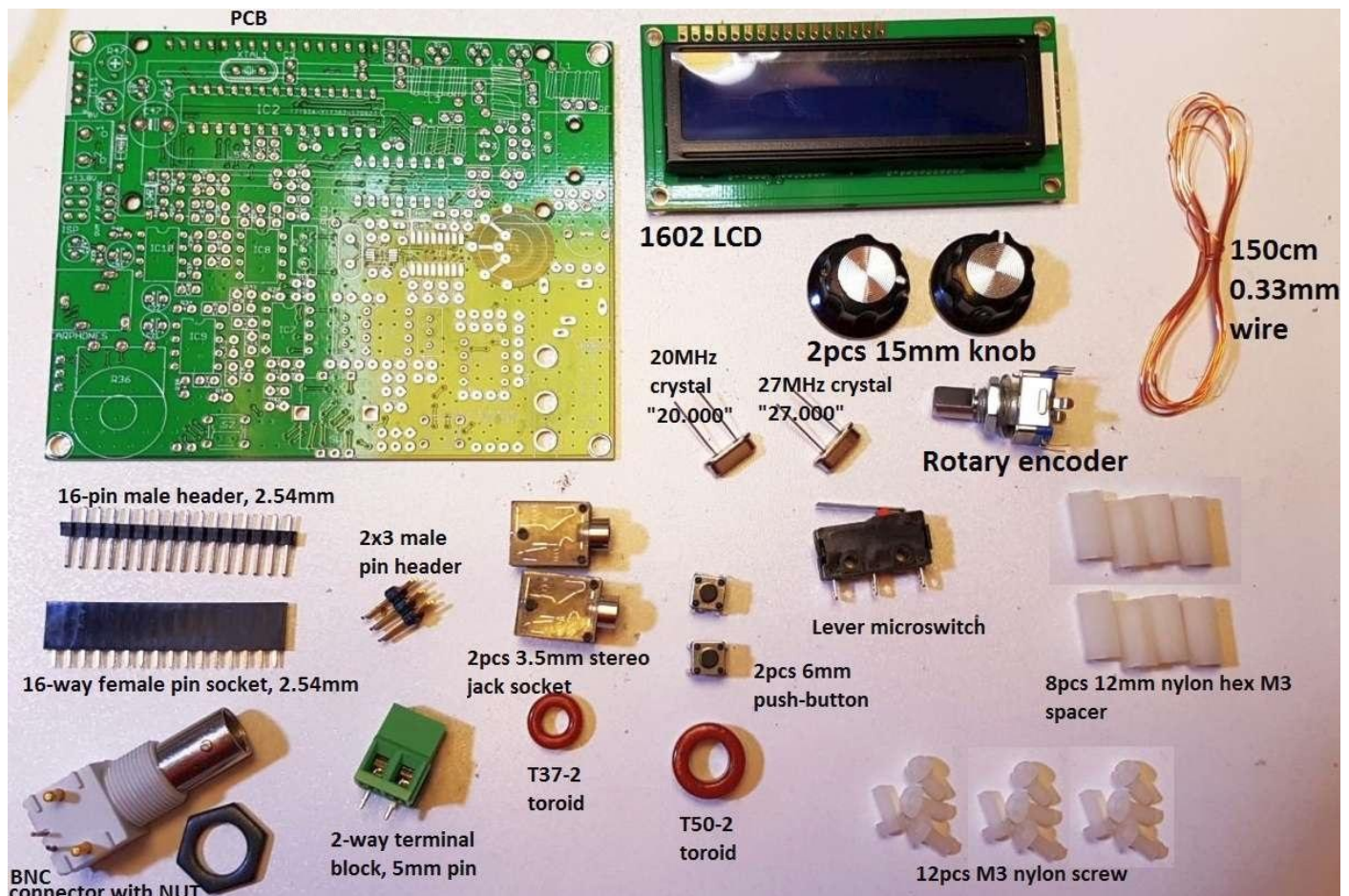
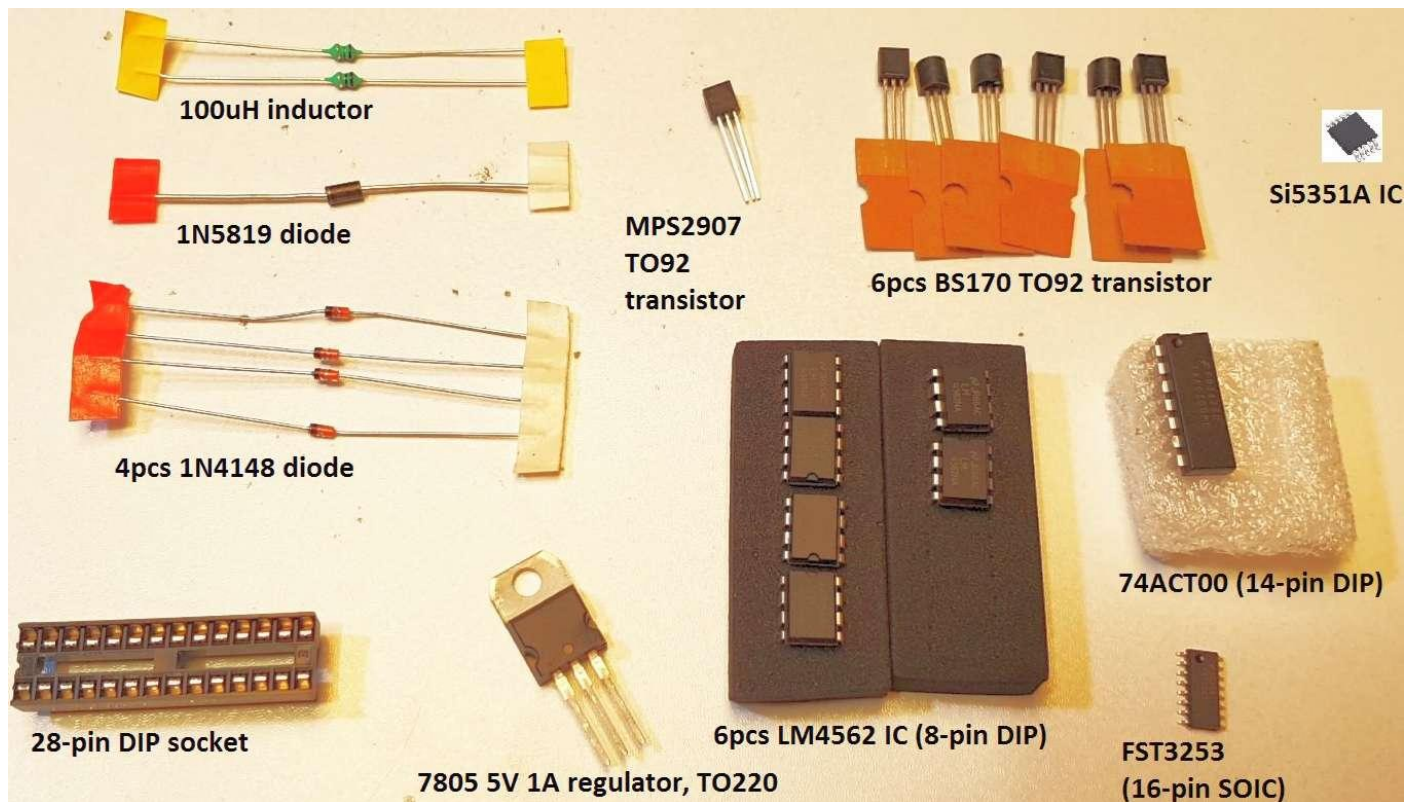
- Bauteile, die **grau** eingefärbt sind, wurden bereits installiert
- Die **rot** markierten Komponenten sind diejenigen, die im aktuellen Montageschritt installiert werden
- Komponenten, die **weiß** schattiert sind, sind diejenigen, die noch nicht installiert sind

Die folgenden Fotos zeigen die endgültige Montage, mit und ohne eingestecktem LCD-Modul. Sie können diese Fotos bei der Montage des Bausatzes im Auge behalten, sie geben Ihnen eine Vorstellung davon, wie der Bausatz zusammenpasst und helfen, Montagefehler zu vermeiden.



3.1 Inventur der Teile

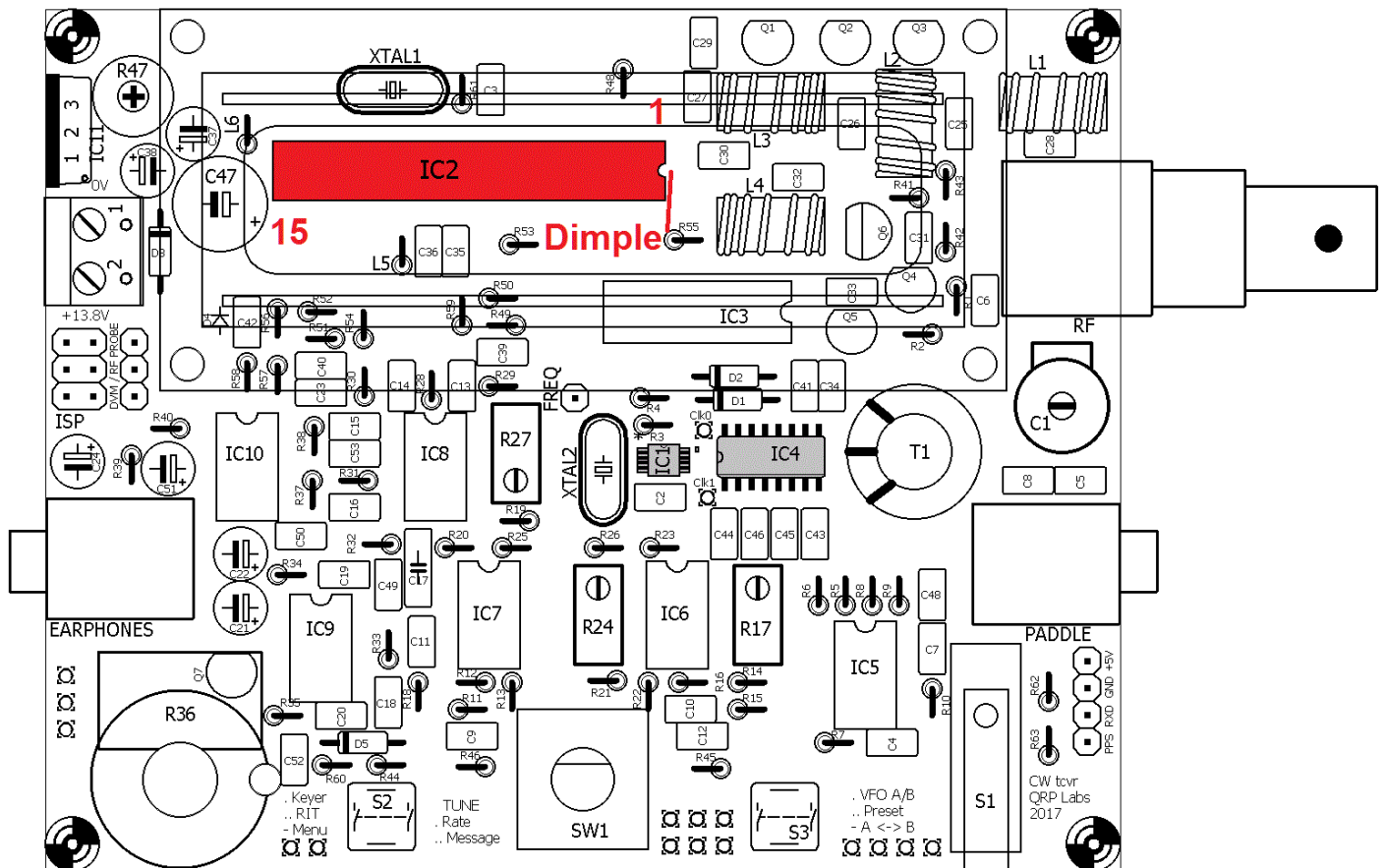
Vergleiche Teilleiste in Abschnitt 2. Die folgenden Fotos sollen die Komponentenidentifizierung unterstützen. Die Widerstände und Kondensatoren sind weggelassen..



3.2 Installiere die Fassung für IC2

Installieren Sie die 28-polige IC-Buchse für IC2. Achten Sie darauf, dass das Grübchen an der Buchse mit dem Grübchen auf dem Siebdruck der Leiterplatte übereinstimmt. Es ist entscheidend, den Mikrocontroller mit der richtigen Orientierung einzufügen. Die Übereinstimmung der Grübchen auf dem Leiterplatten-Siebdruck, der Steckdose und dem tatsächlichen IC ist der beste Weg, um Verwirrung und potenziellen Fehler zu vermeiden.

Ich empfehle, einen Pin an jeder Seite diagonal zu verlöten, z. B. die Pins 1 und 15. Sie können dann überprüfen, ob die IC-Buchse fest auf der Platine sitzt und alle Probleme problemlos korrigieren. Sobald alle Stifte gelötet sind, wird es schwierig, wenn nicht gar unmöglich sein, etwas zu ändern. Wenn Sie mit der Position der Buchse zufrieden sind, fahren Sie mit dem Löten der anderen 26 Stifte fort.



3.3 Installiere die DIP – Schaltkreise IC3, IC5-10

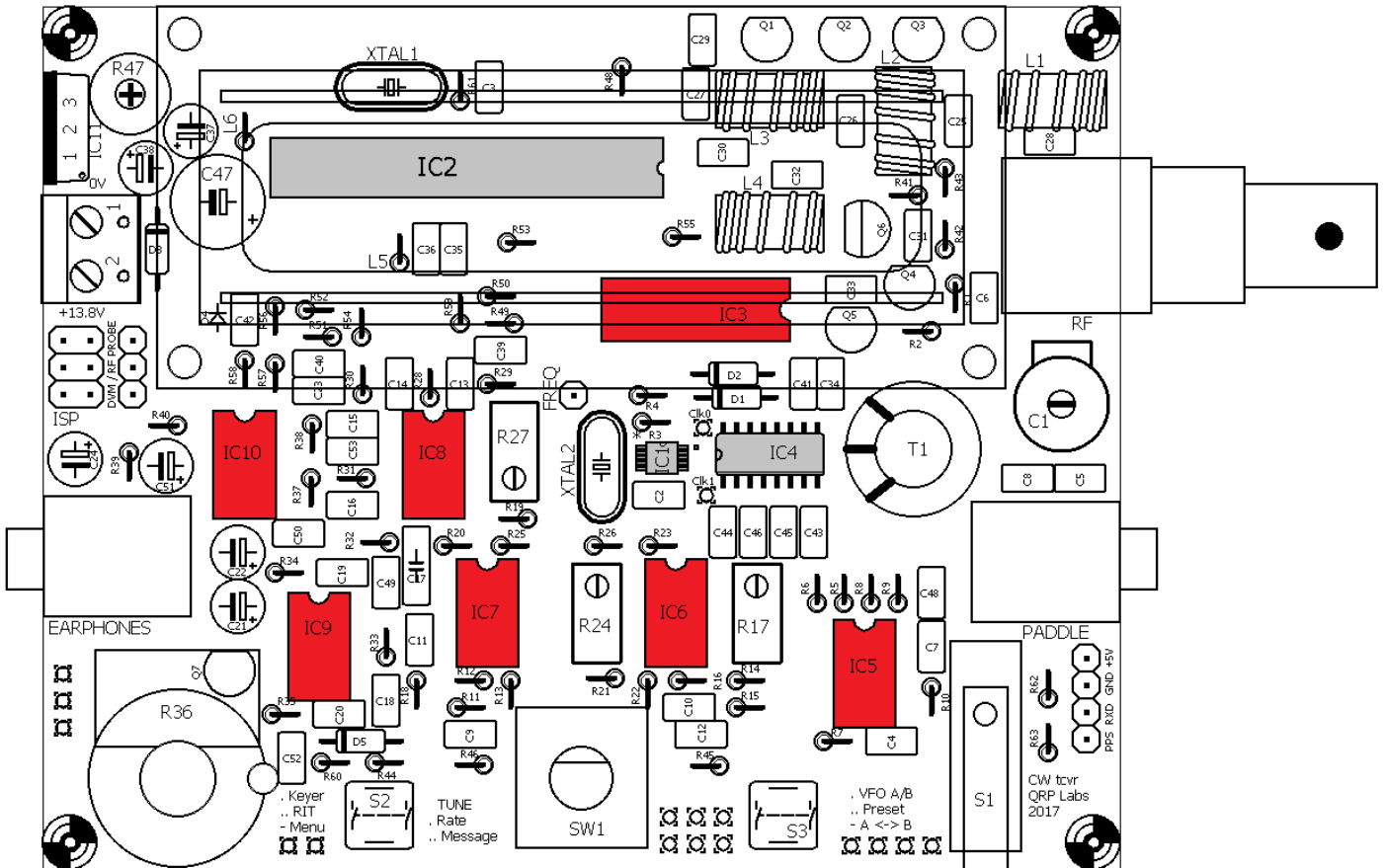
In gleicher Weise die IC3 und IC5 bis IC10 im DIP-Gehäuse installieren. Wir installieren diese jetzt, weil sie mehr Stifte haben als alle passiven Komponenten (Widerstände, Kondensatoren usw.) und es ist am einfachsten, sie korrekt zu installieren, wenn sie noch alleine auf der LP sind. Alle Operationsverstärker-ICs (IC5 bis IC10) sind vom Typ LM4562, so dass es unmöglich ist, sie zu verwechseln, sie sind die einzigen 8-poligen DIP-Chips im Kit. Ähnlich ist IC3 der einzige 14-polige DIP-Chip.

Die Vorsichtsmaßnahmen gegen elektrostatische Entladung (ESD) sollten beobachtet werden, obwohl ich persönlich nicht glaube, dass es notwendig ist, deswegen verrückt paranoid zu werden. Tragen Sie keine 100%-Nylon-Kleidung und tanzen Sie nicht auf einem Nylon-Teppich usw., um keine statische Aufladung aufzubauen! Aber ich gehe nicht zum anderen Extrem mit Erdmatten, geerdeten Handgelenkbändern usw.

Es ist absolut entscheidend, die ICs richtig auszurichten! Seien Sie sehr vorsichtig und prüfen Sie dreimal, dass die Grübchen in jedem IC-Gehäuse mit dem Grübchen im Siebdruck auf der Platine (und dem Layout-Diagramm) übereinstimmen.

Es ist normal, die Reihen der Stifte leicht nach innen zu drücken, damit sie in die Löcher auf der Leiterplatte passen. Die IC-Hersteller liefern diese ICs immer mit ein wenig zu weit abstehenden Stiften.

Wie vorher, finde ich es sinnvoll, anfangs zwei Stifte an diagonalen Ecken des Chips zu löten, dann zu überprüfen, ob der Chip gleichmäßig auf der LP sitzt, bevor man die anderen Stifte lötet.



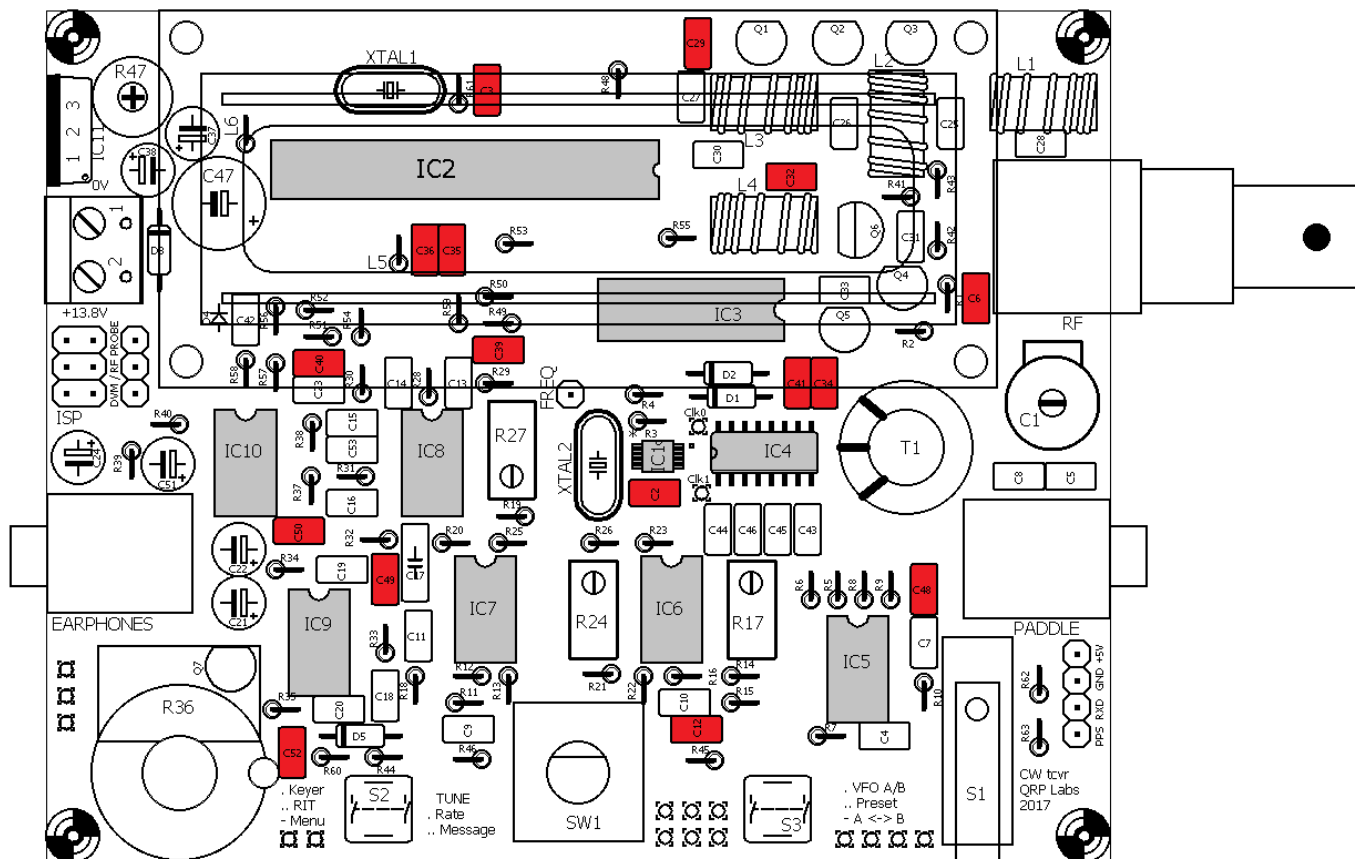
3.4 Installiere die 100nF, "104" Kondensatoren

Es gibt 16 St. 100nF (0,1µF) Kondensatoren, diese haben den Code "104" aufgedruckt. Achten Sie darauf, die richtigen Kondensatoren zu identifizieren, mit einem Vergrößerungsglas oder der Juwelier-Lupe. Diese Kondensatoren sind C2, C3, C6, C12, C29, C32, C34, C35, C36, C39, C40, C41, C48, C49, C50 und C52. Stecken Sie jeden in die richtige Position auf der LP und biegen Sie seine Beine nach außen in etwa 30-Grad-Winkel, so dass er an Ort und Stelle bleibt. Dann löten Sie die Drähte und schneiden die überschüssige Drahtlänge mit dem Drahtschneider ab.

Es spielt keine Rolle, in welcher Richtung Sie die Kondensatoren installieren. Allerdings ist es sehr gut, sie alle mit der Beschriftung in gleicher Richtung zu installieren. Zum Beispiel stellen Sie sicher, dass alle "104" -Aufdrucke nach vorne oder nach rechts zeigen (je nachdem, in wie der Kondensator auf der Platine ausgerichtet ist). Dies macht es viel einfacher, die Leiterplattenmontage später zu kontrollieren.

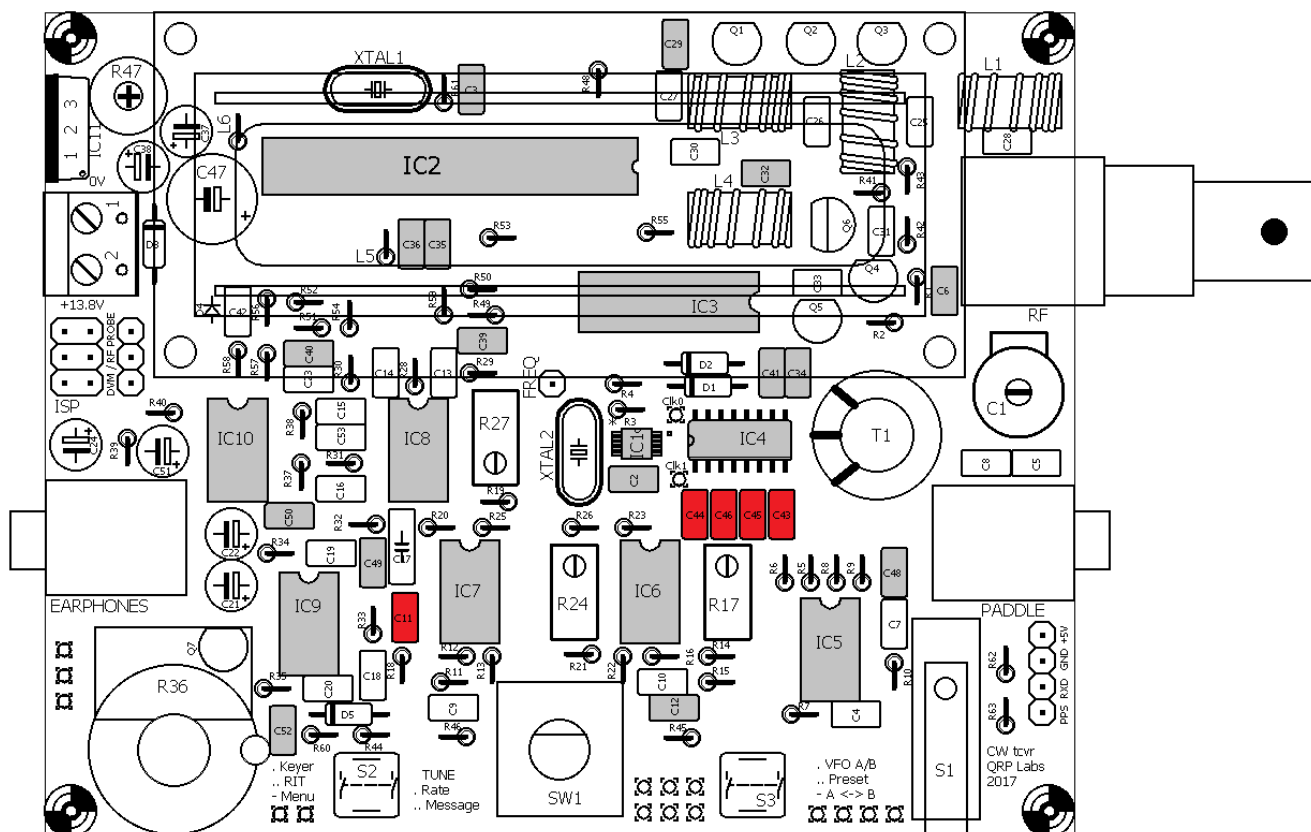
Achten Sie besonders auf Lötanschlüsse, die mit Masse verbunden sind. Trotz der "Thermals" (ein Erd-Lötspunkt, der mit der Massefläche nur durch vier dünne Leiterzüge

verbunden ist, also keine durchgehende Massefläche, um das Löten zu erleichtern), ist die Wärmeableitung doch größer und es kann schwieriger sein, eine gute Lötstelle zu erzielen.



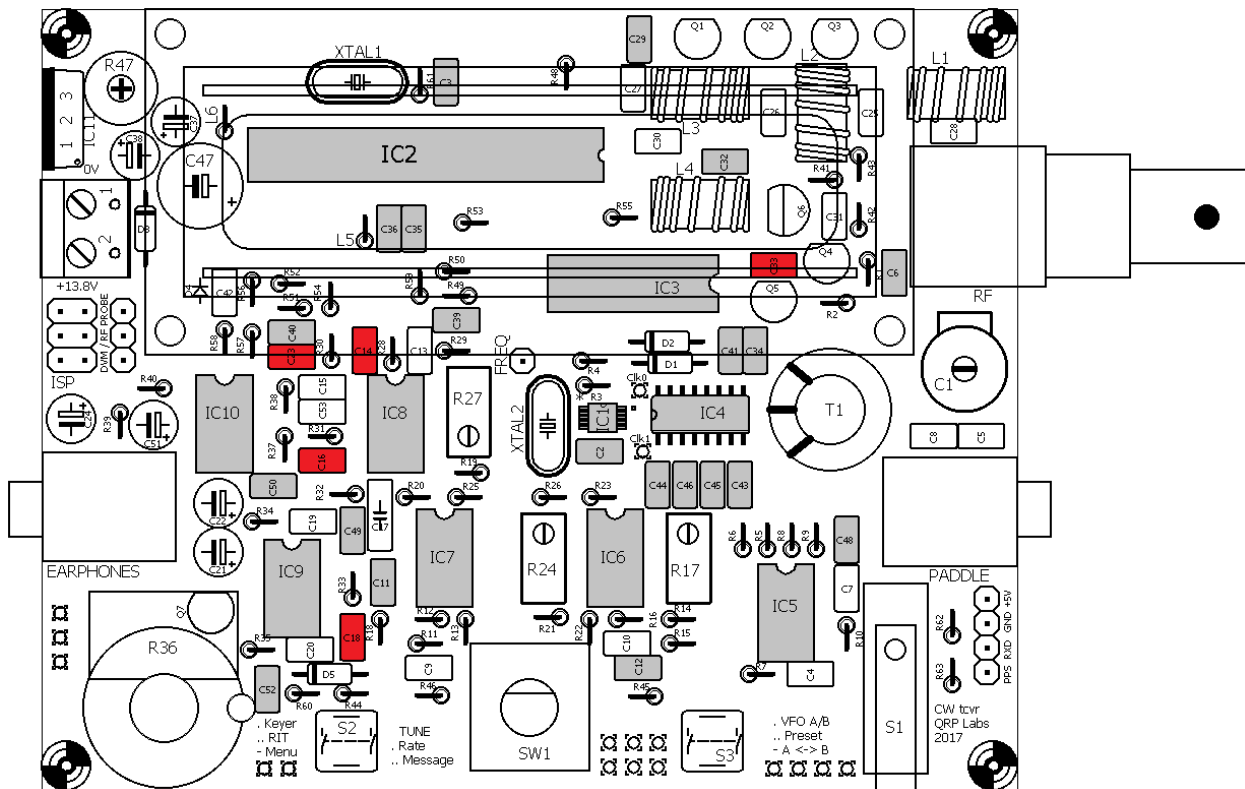
3.5 Installiere die 470nF, "474" Kondensatoren

Die 470nF- Kondensatoren sind mit "474" bezeichnet und es sind die Kondensatoren C11, C43, C44, C45 und C46.



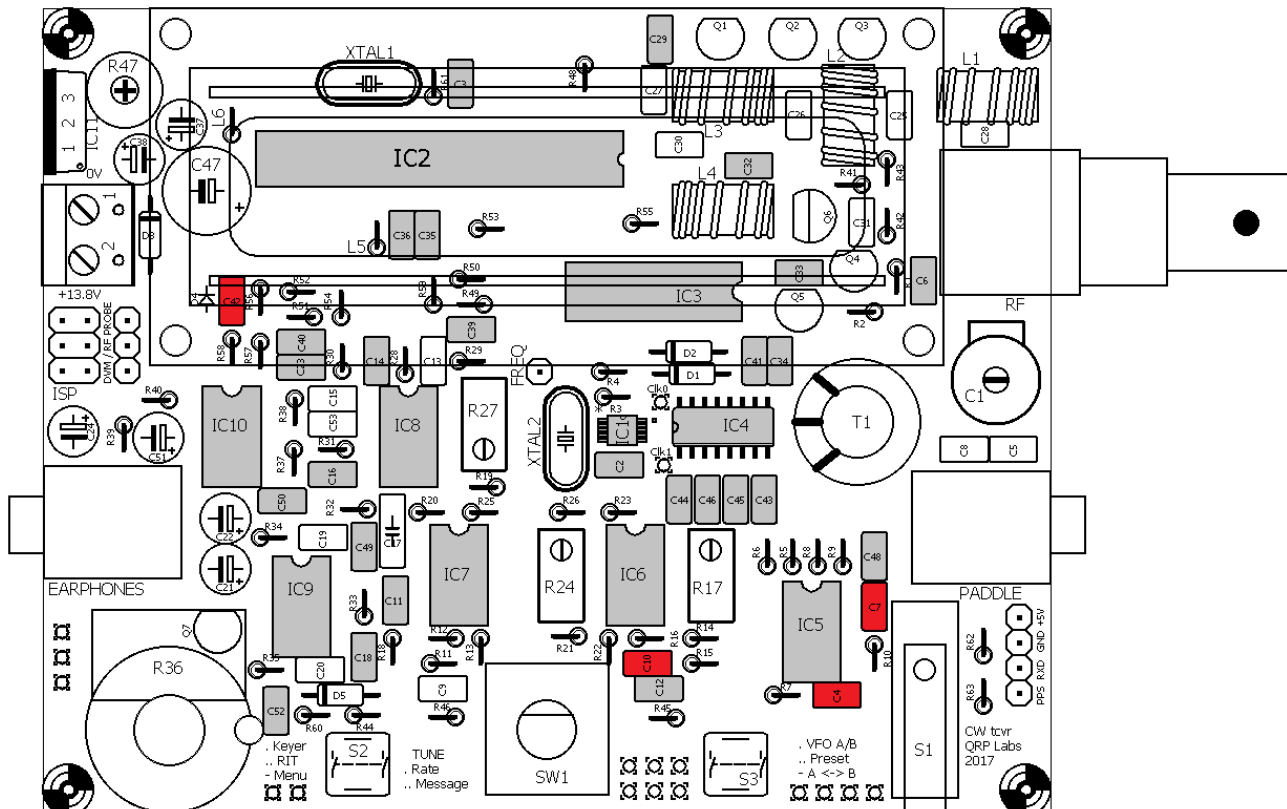
3.6 Installiere die 1nF, "102" Kondensatoren

Die 1nF-Kondensatoren sind mit "102" bezeichnet und es sind die Kondensatoren C14, C16, C18, C23 und C33.



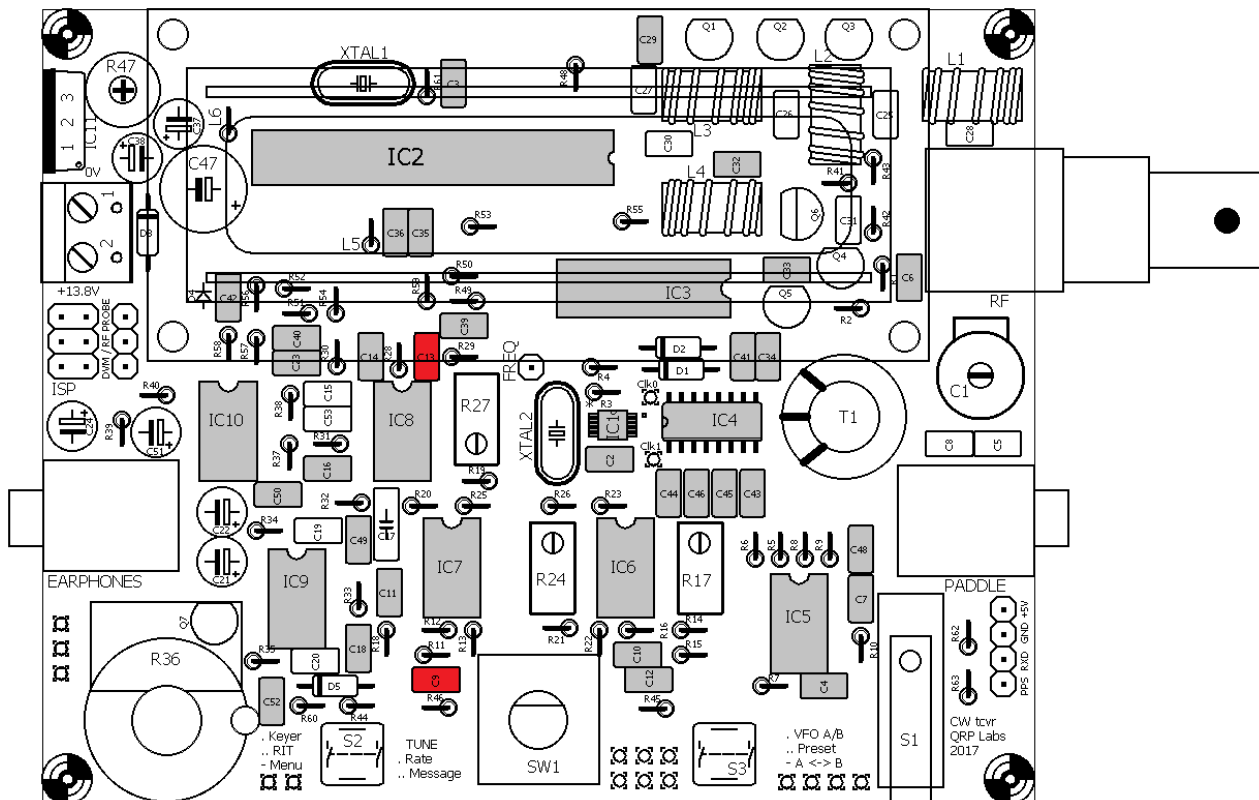
3.7 Installiere die 10nF, "103" Kondensatoren

Die 10nF-Kondensatoren sind mit "103" bezeichnet und es sind die Kondensatoren C4, C7, C10 und C42.



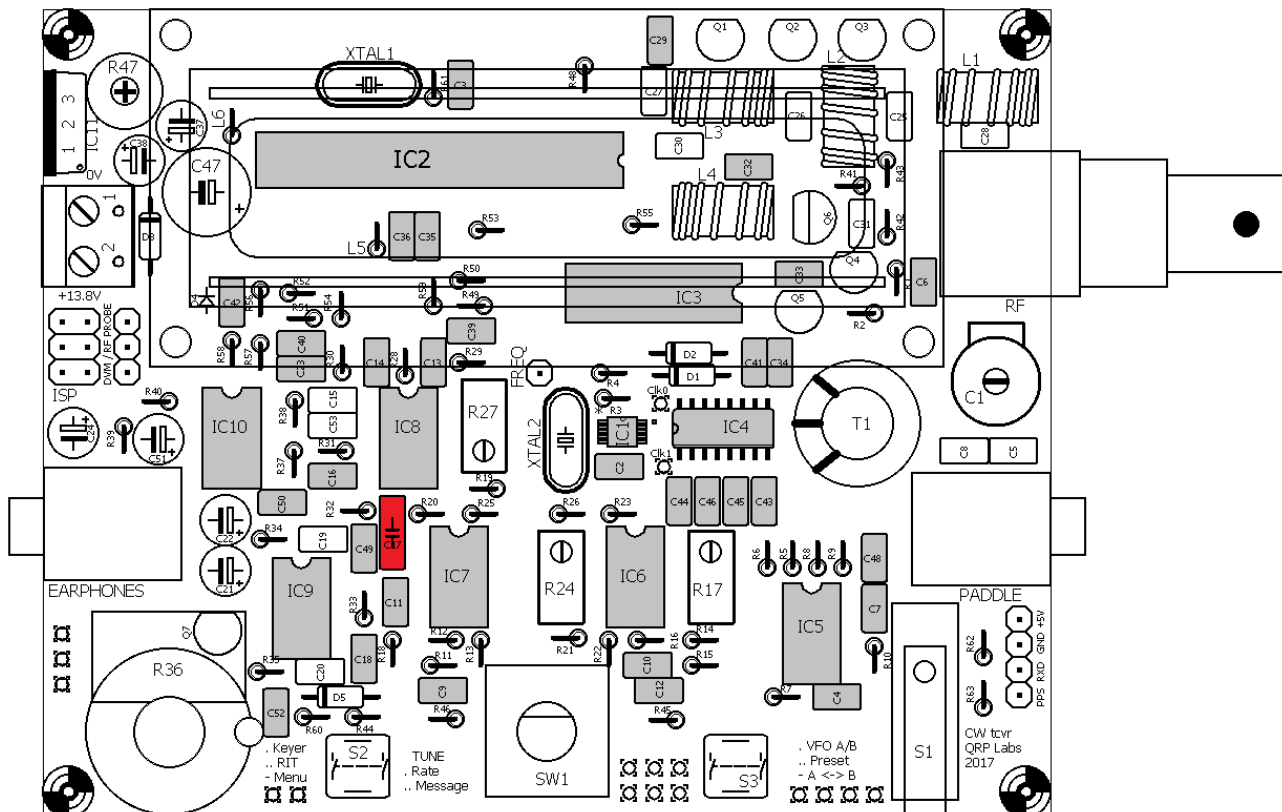
3.8 Installiere die 47nF, "473" Kondensatoren

Die 47nF Kondensatoren sind mit "473" bezeichnet und es sind die Kondensatoren C9 und C13.



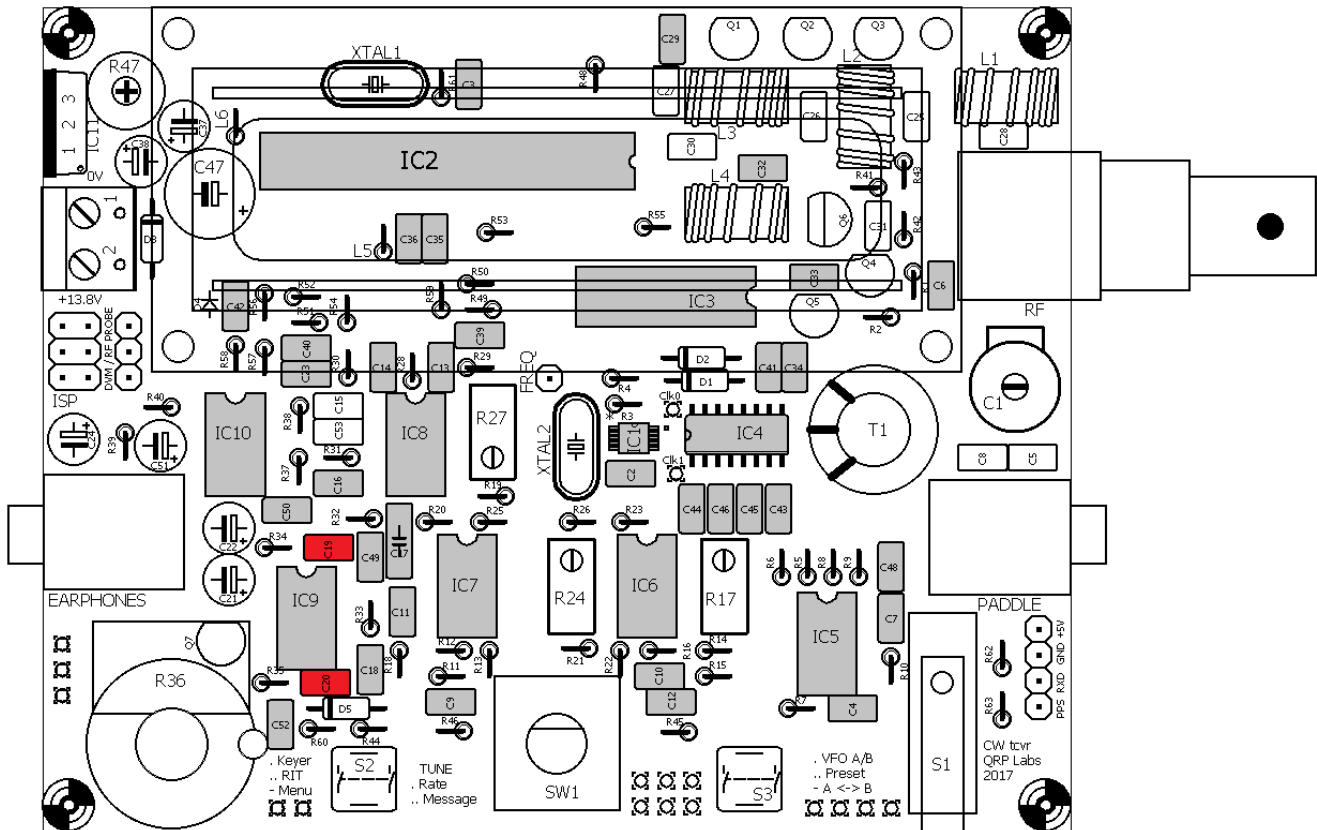
3.9 Installiere den 39nF, "393" Kondensator

Der 39nF Kondensator ist mit "393" bezeichnet und ist C17. Es hat 5mm Pin Abstand, im Gegensatz zu den anderen.



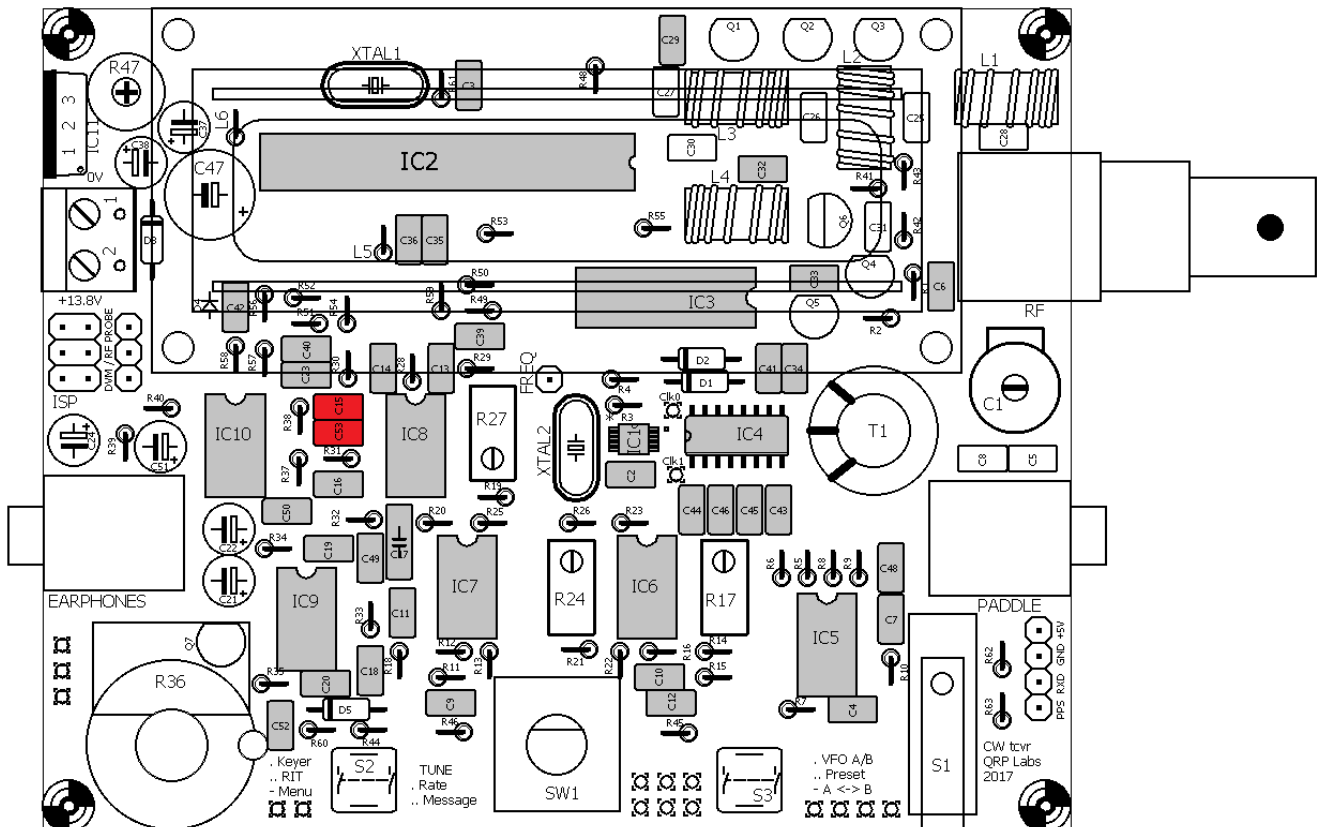
3.10 Installiere die 2,2nF, "222" Kondensatoren

Die 2,2nF Kondensatoren sind mit "222" bezeichnet und sind C19 und C20.



3.11 Installiere die 33nF, "333" und 3,3nF, "332" Kondensatoren

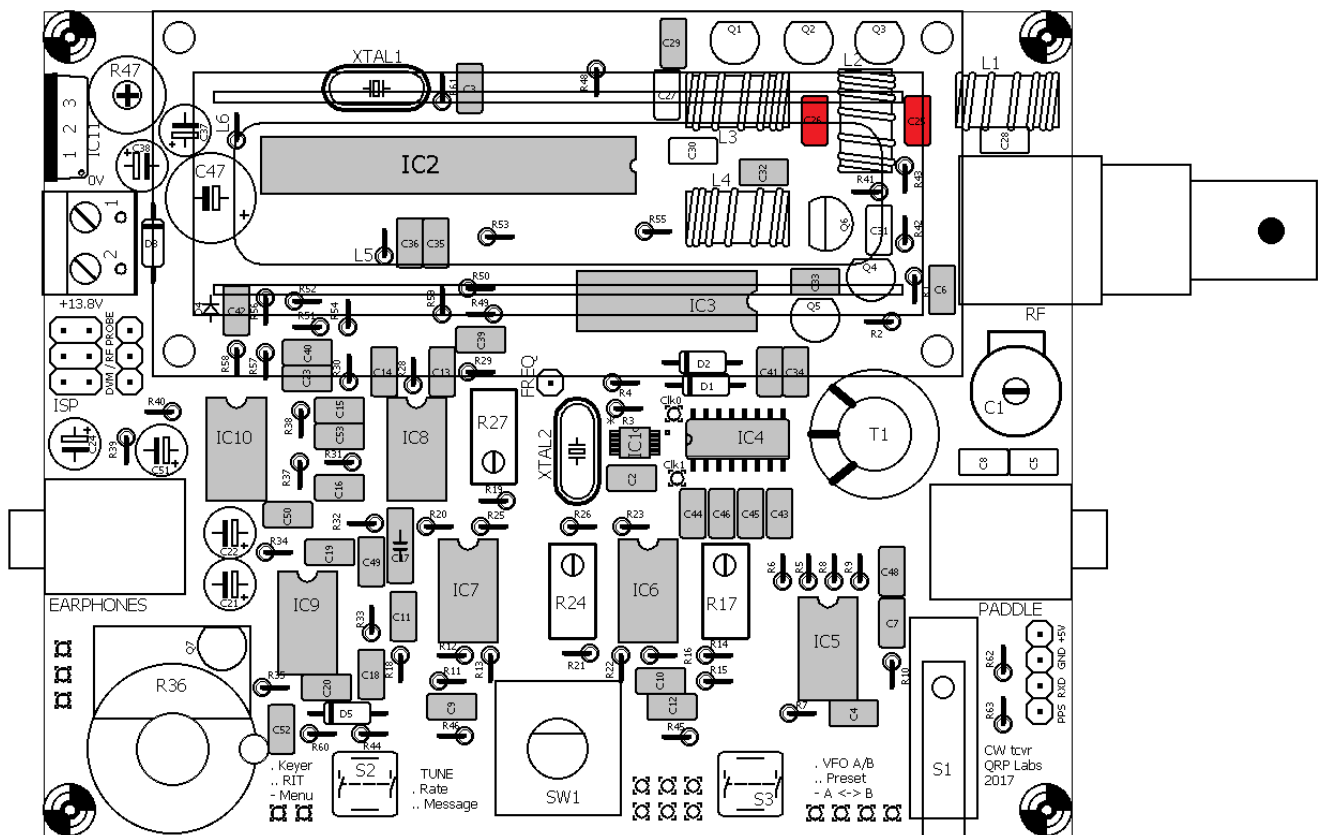
Diese sind mit "333" bzw. "332" bezeichnet und bilden parallel 36nF. Es sind C15 und C53.



3.12 Installiere die Kondensatoren C25 und C26 aus dem Tiefpassfilter-Bausatz

Der Wert dieser Kondensatoren hängt von Ihrem gewählten Band ab. Die Kondensatoren befinden sich in der separaten Low Pass Filter Verpackung. Beziehen Sie sich auf die folgende Tabelle, um den richtigen Kondensatorwert für Ihr Band zu finden:

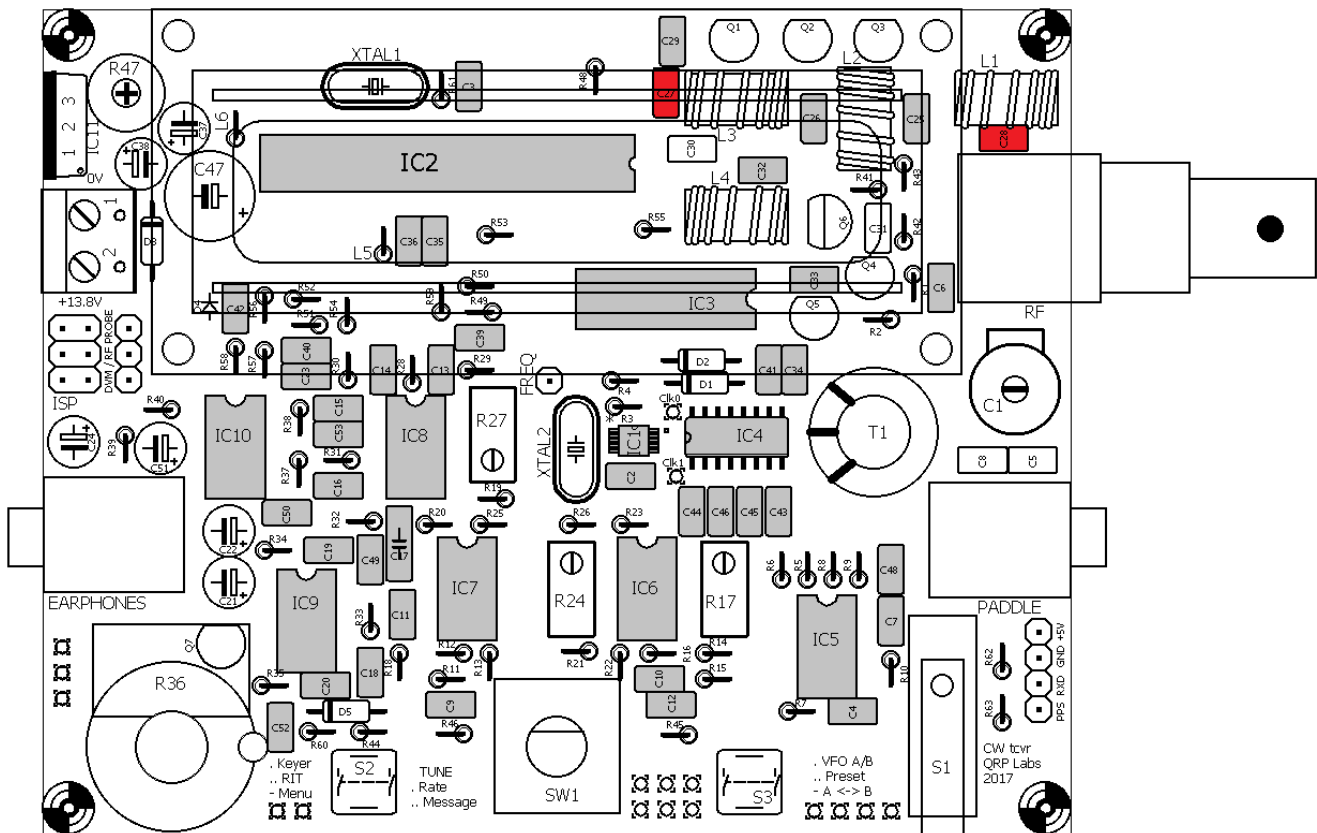
Band	Wert	Label
80m	1200pF	"122"
60m	1200pF	"122"
40m	680pF	"681"
30m	560pF	"561"
20m	390pF	"391"
17m	270pF	"271"



3.13 Installiere die Kondensatoren C27 und C28 aus dem Tiefpassfilter-Bausatz

Der Wert dieser Kondensatoren hängt von Ihrem gewählten Band ab. Die Kondensatoren befinden sich in der separaten Low Pass Filter Verpackung. Beziehen Sie sich auf die folgende Tabelle, um den richtigen Kondensatorwert für Ihr Band zu finden:

Band	Wert	Label
80m	470pF	"471"
60m	680pF	"681"
40m	270pF	"271"
30m	270pF	"271"
20m	180pF	"181"
17m	100pF	"101"



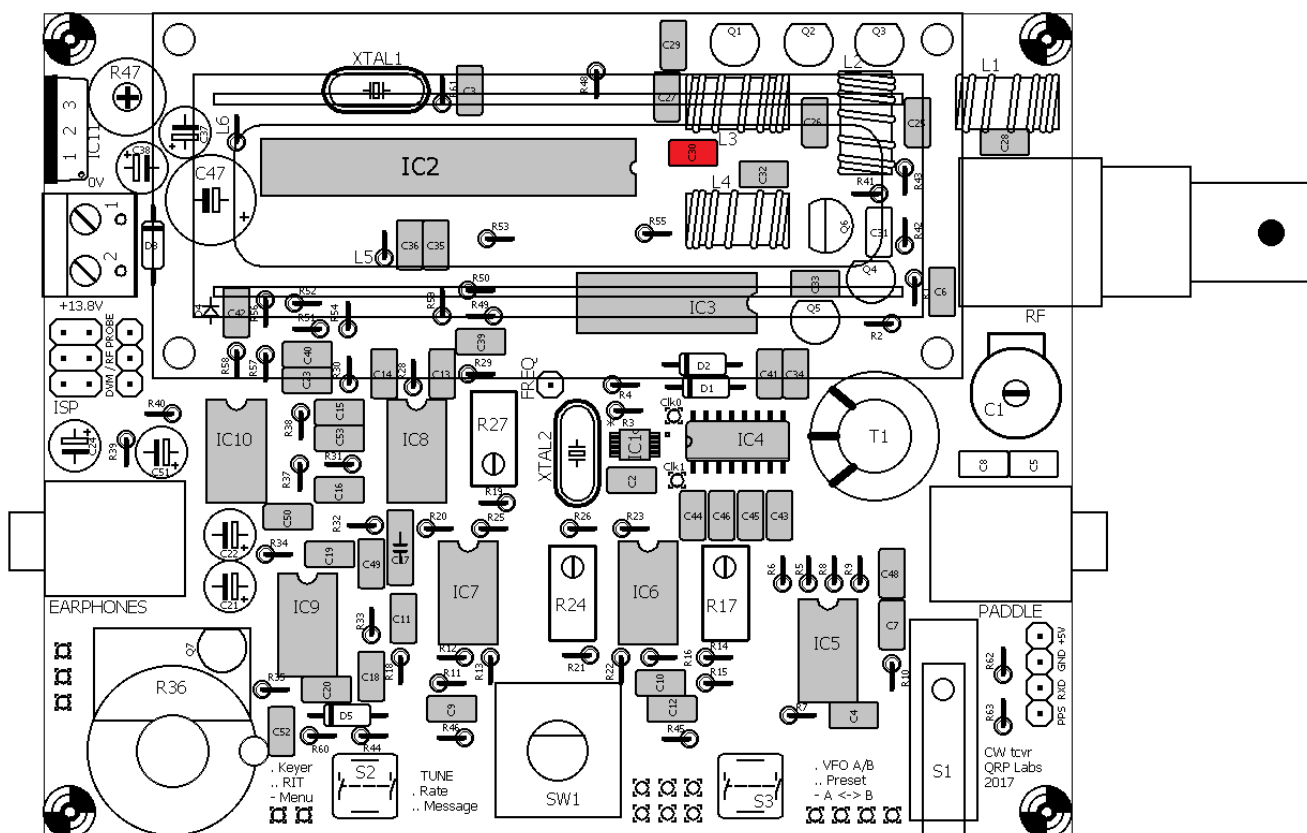
3.14 Installiere Kondensator C30

Dieser Kondensator ist bandabhängig. Das Kit enthält alle benötigten Kondensatorwerte für alle Bänder. Installieren Sie den passenden für ihr Band. In der folgenden Tabelle finden Sie den richtigen Kondensatorwert für Ihr Band:

Band	Wert	Label
80m	180pF	"181"
60m	30pF	"300"
	56pF	"560"
40m	56pF	"560"
30m	30pF	"300"
20m	30pF	"300"
17m	30pF	"300"

60m Wichtiger Hinweis: Für das 60m Band benötigt man sowohl den 30pF- als auch den 56pF-Kondensator, welche parallel geschaltet werden müssen, obwohl es nur eine Position für C30 auf der Platine gibt. Für 60m müssen Sie einen der Kondensatoren (z. B. 56pF) in den vorgesehenen Komponentenlöchern installieren und den anderen (z. B. 30pF) auf die gleichen Pads unter der LP löten. Achten Sie darauf, die Komponenten-Drähte kurz zu halten und nicht versehentlich andere nahe gelegene Komponenten oder gelöteten Pads zu berühren.

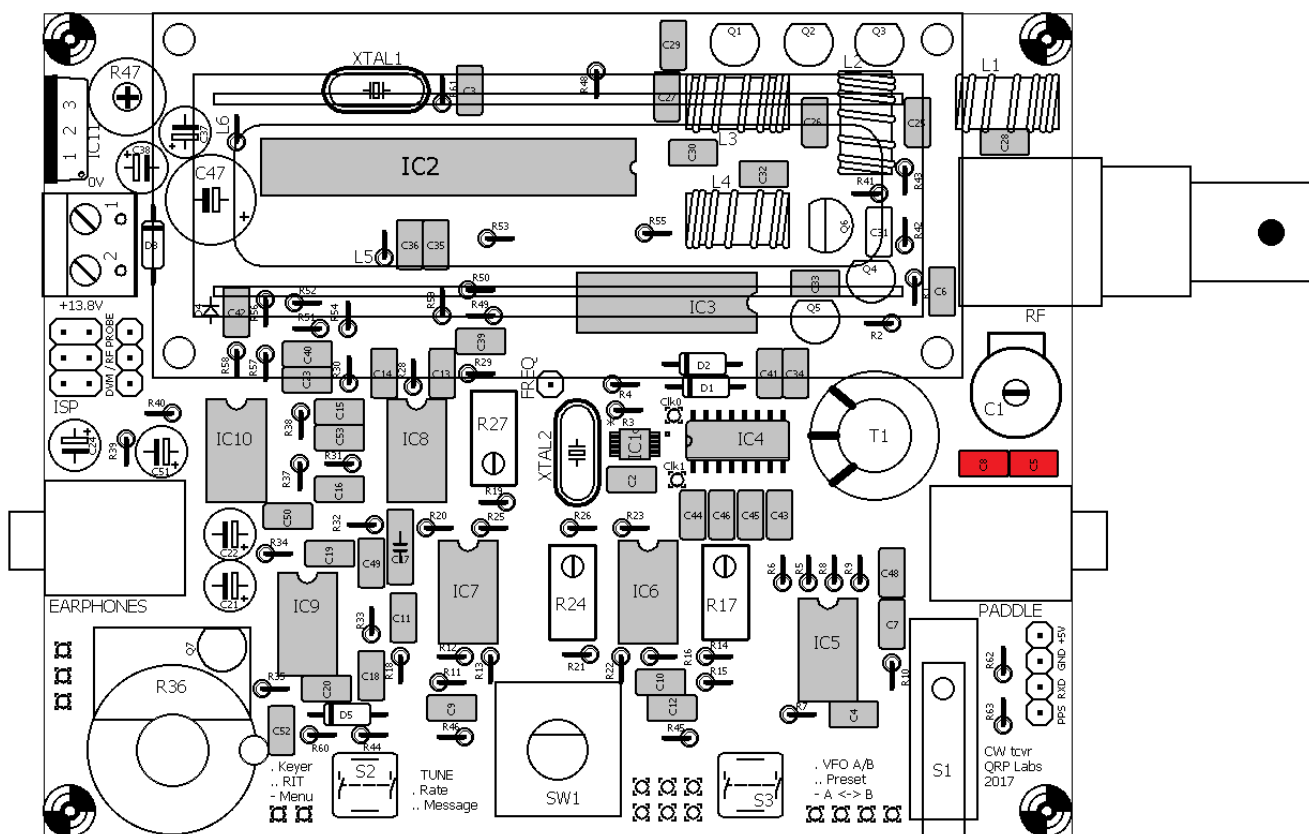
80m Wichtiger Hinweis: Der mitgelieferte 180pF Kondensator hat 5mm Stiftabstand, aber die Löcher auf der Platine sind im Abstand von 2,5 mm. Es ist notwendig, die Kondensatordrähte vorsichtig zusammenzubiegen, damit sie in die Leiterplattenlöcher passen.



3.15 Installiere die Kondensatoren C5 und C8

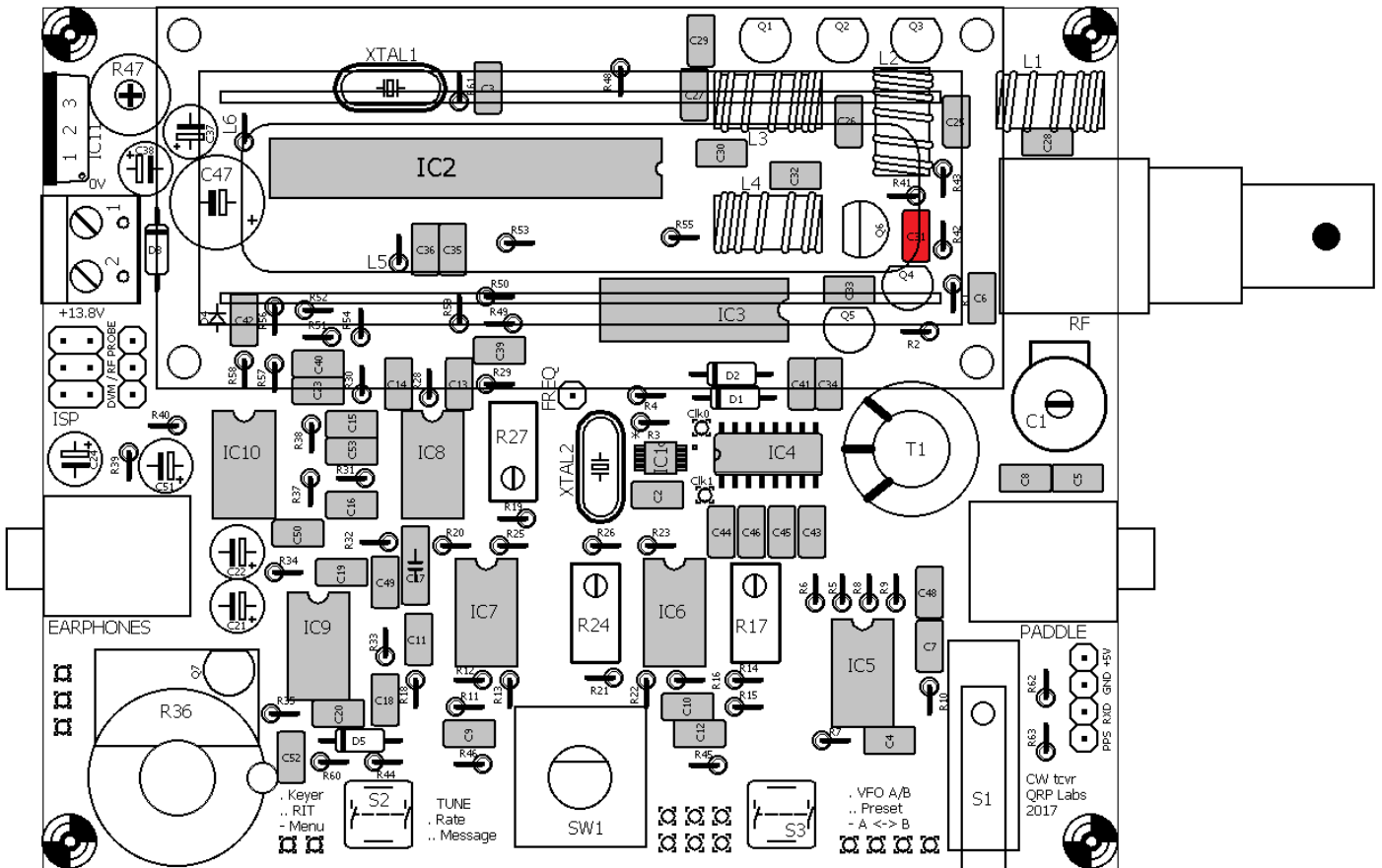
Diese Kondensatoren sind bandabhängig. Sie erhöhen die Kapazität des Trimmer-Kondensators C1 durch Parallelschaltung, um sie auf den gewünschten Wert zu bringen. Das Kit enthält alle benötigten Kondensatorwerte. Installieren Sie den Kondensator / die Kondensatoren, der /die für Ihr Band benötigt werden. In der folgenden Tabelle finden Sie den richtigen Kondensatorwert für Ihr Band. Wenn "kein" in der Tabelle angegeben ist, entfällt dieser Kondensator.

Band	C5 Wert	C5 Label	C8 Wert	C8 Label
80m	39pF	"390"	22pF	"220"
60m	39pF	"390"	22pF	"220"
40m	39pF	"390"	kein	
30m	22pF	"220"	kein	
20m	kein		kein	
17m	kein		kein	



3.16 Installiere den 1µF, "105" Kondensator

Der 1µF-Kondensator ist mit "105" bezeichnet und ist C31.

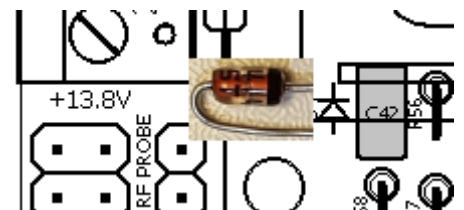


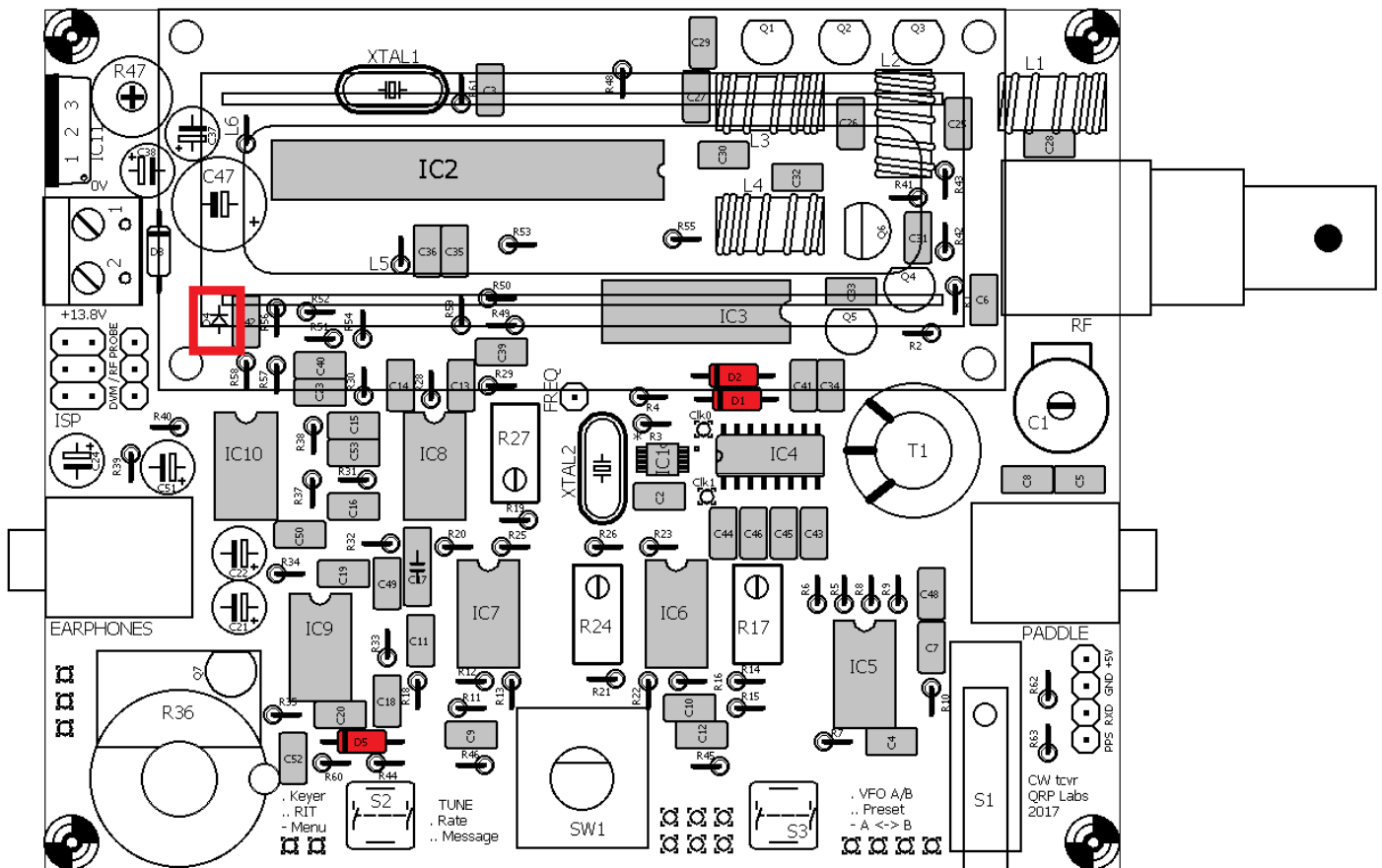
3.17 Installiere die Dioden 1N4148

Es gibt 4 kleine rötliche Glas-Dioden, D1, D2, D4 und D5. Beachten Sie, dass D1, D2 und D5 flach auf der Platine installiert sind (siehe Foto rechts). D4 ist senkrecht installiert (siehe Foto, ganz rechts).

In allen Fällen ist es entscheidend, die Dioden richtig zu installieren, diese sind eine polarisierte Komponente und dürfen nur in der Leiterplatte mit der richtigen Orientierung installiert werden! Im Fall von D1, D2 und D5 zeigt der LP-Siebdruck einen weißen Streifen am Ende des Diodenkörpers, der mit dem schwarzen Streifen am linken Ende der Diode übereinstimmen muss (siehe Foto oben).

Für D4 muss der schwarze Streifen auf dem Diodenkörper mit dem horizontalen Balken des Diodensymbols auf dem Layout-Diagramm ausgerichtet sein (siehe Foto rechts). D4 ist senkrecht montiert. Die Lage von D4 wird durch das rote Quadrat, in der Nähe links oben im Diagramm auf der folgenden Seite angezeigt.



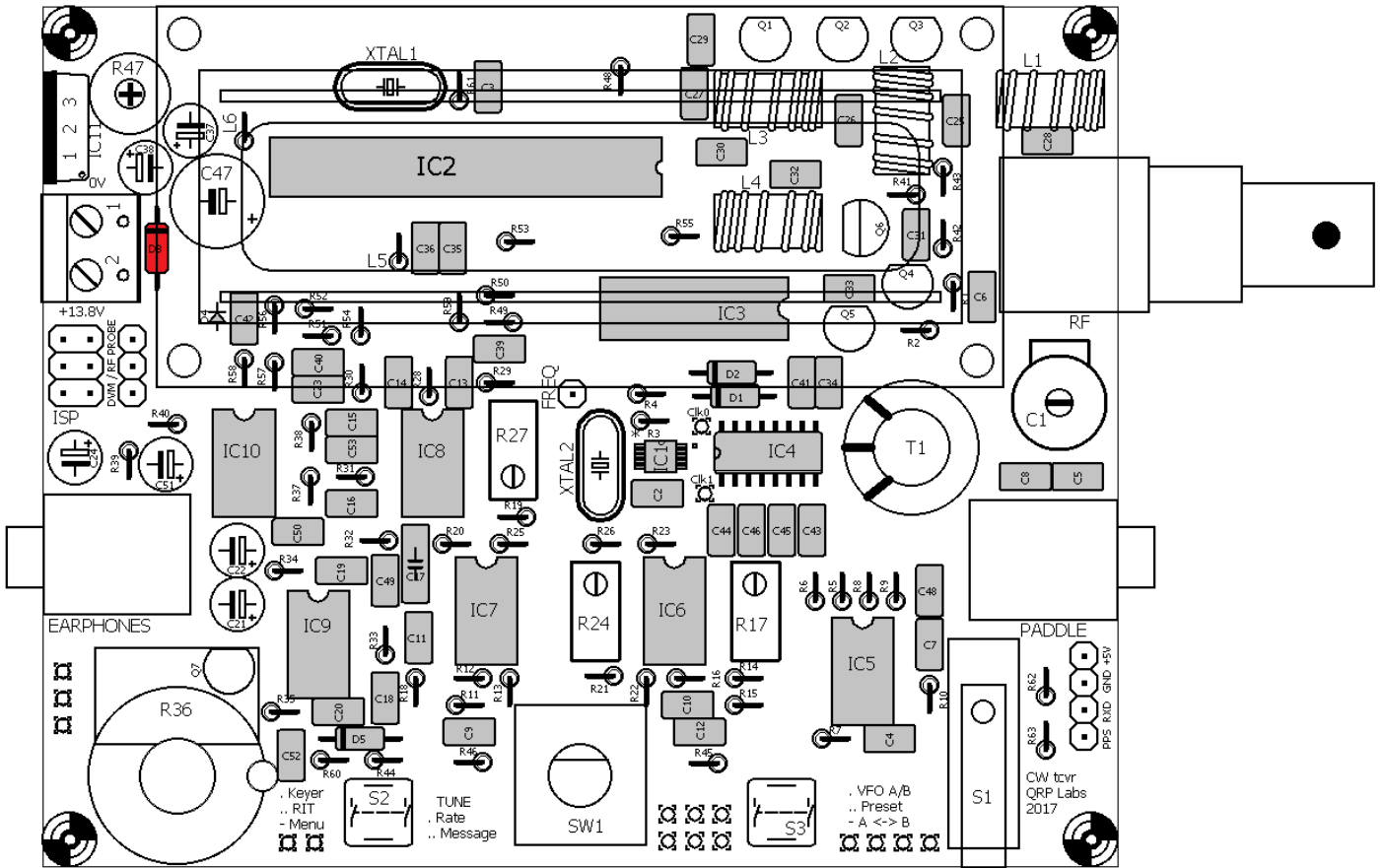


3.18 Installiere die Diode 1N5819

Die Diode D3 ist die größere Diode mit einem schwarzen Körper und einem weißen Streifen. Sie wird horizontal installiert. Wieder muss sie richtig ausgerichtet sein, wobei der weiße Streifen auf der Diode dem weißen Streifen auf der Platine entspricht.

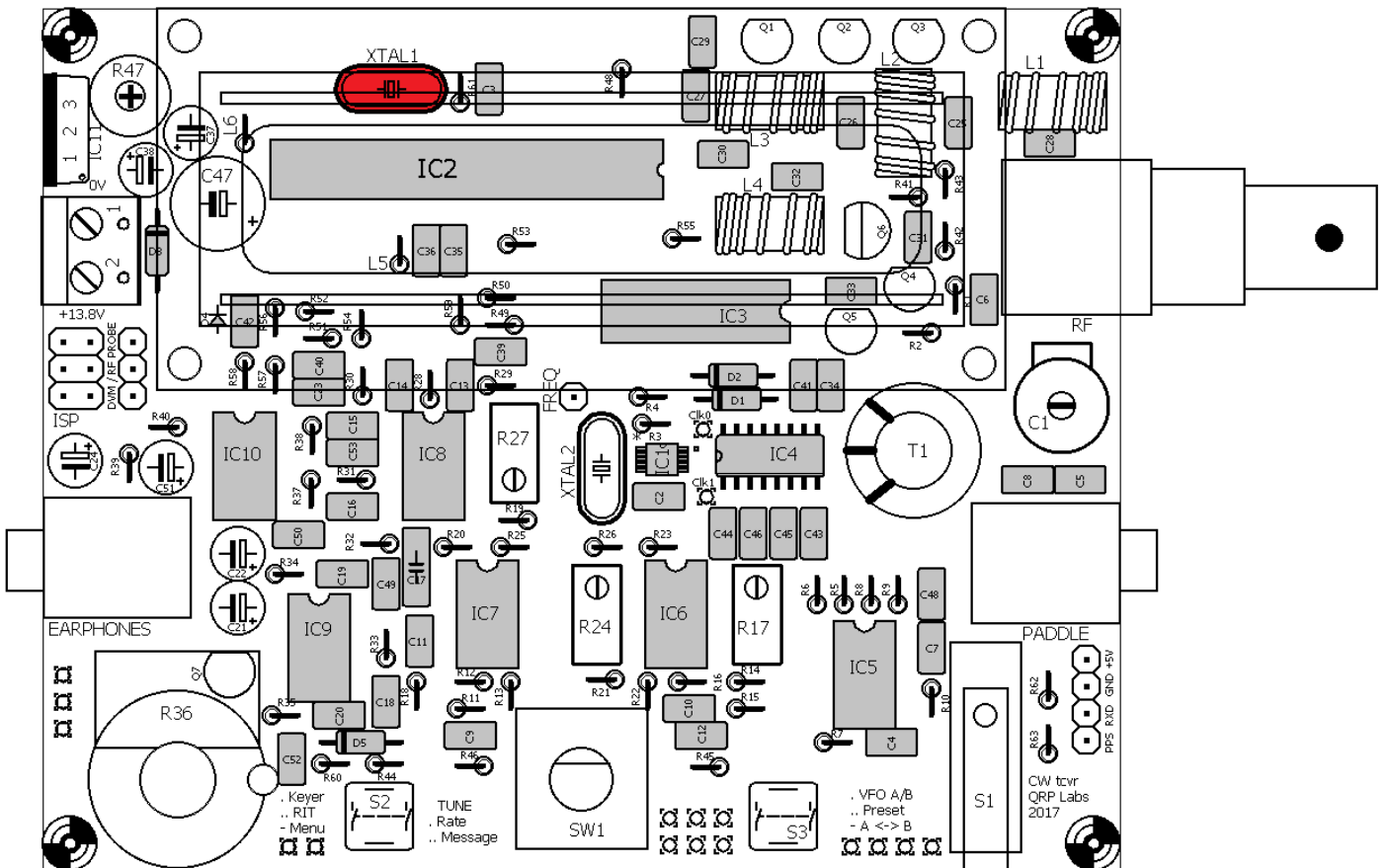
Diese Diode schützt das Gerät gegen Verpolung. D.h. also, wenn Sie die Stromversorgung an die LP verpolt anschließen, dann wird nichts zerstört. Eine Schottky-Diode wird verwendet, weil bei ihr der Spannungsabfall in Flussrichtung kleiner als bei einer gewöhnlichen Diode ist. Beim Senden kann der Spannungsabfall über diese Diode jedoch bis zu 400mV betragen. Diese Reduzierung der Spannung verringert die Ausgangsleistung etwas.

WENN Sie die allerletzten Milliwatt an Ausgangsleistung aus dem Gerät herausquetschen wollen und WENN Sie selbst wissen, dass Sie **NIEMALS** versehentlich die Stromversorgung in umgekehrter Richtung anschließen werden, dann können Sie anstelle von D3 eine Drahtbrücke installieren, um eine etwas höhere HF-Leistung zu erreichen.



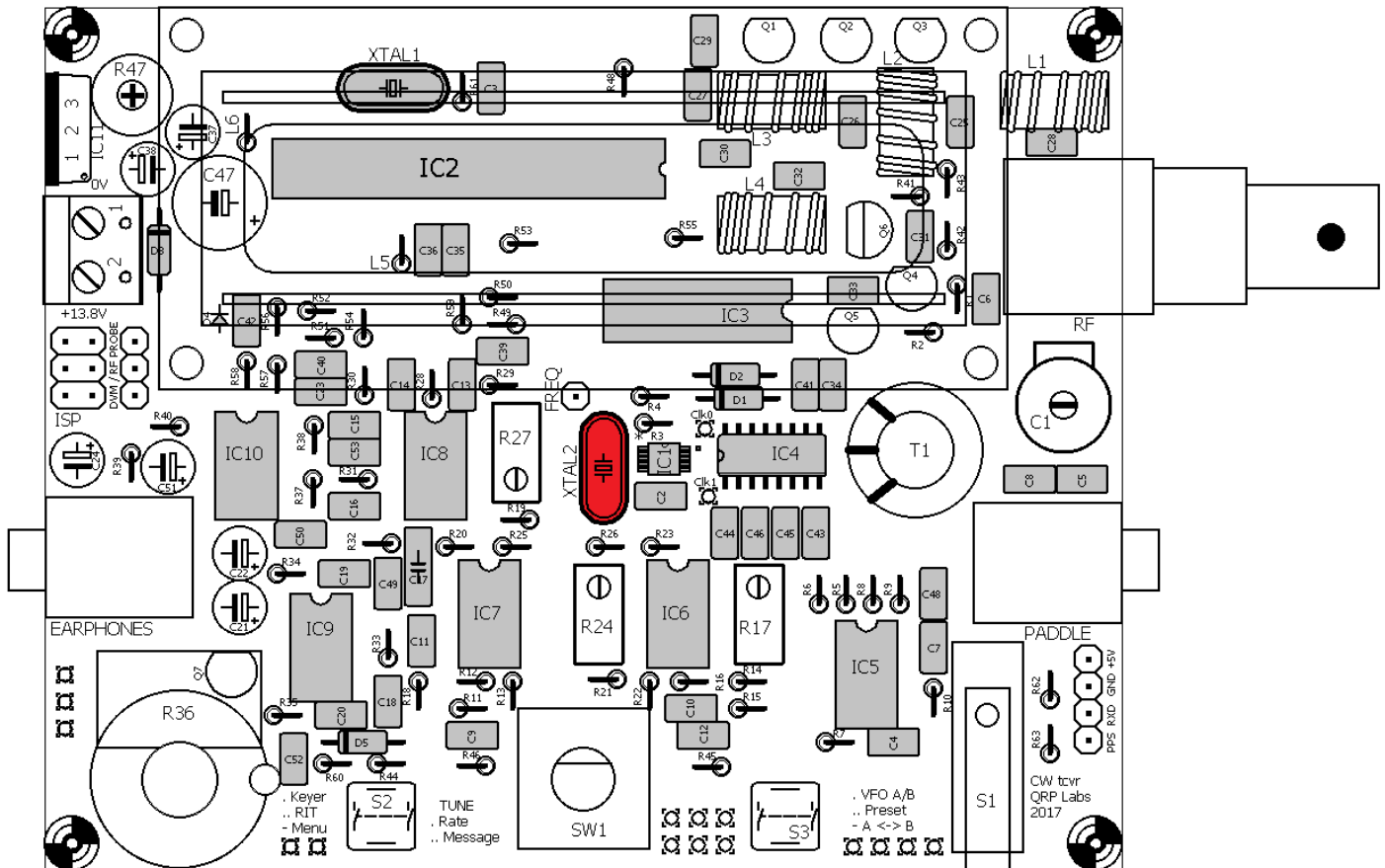
3.19 Installiere den Quarz 20MHz XTAL1

Die Gravur auf diesem Quarz ist "20.000".



3.20 Installiere den Quarz 27MHz XTAL2

Die Gravur auf diesem Quarz ist "27.000".

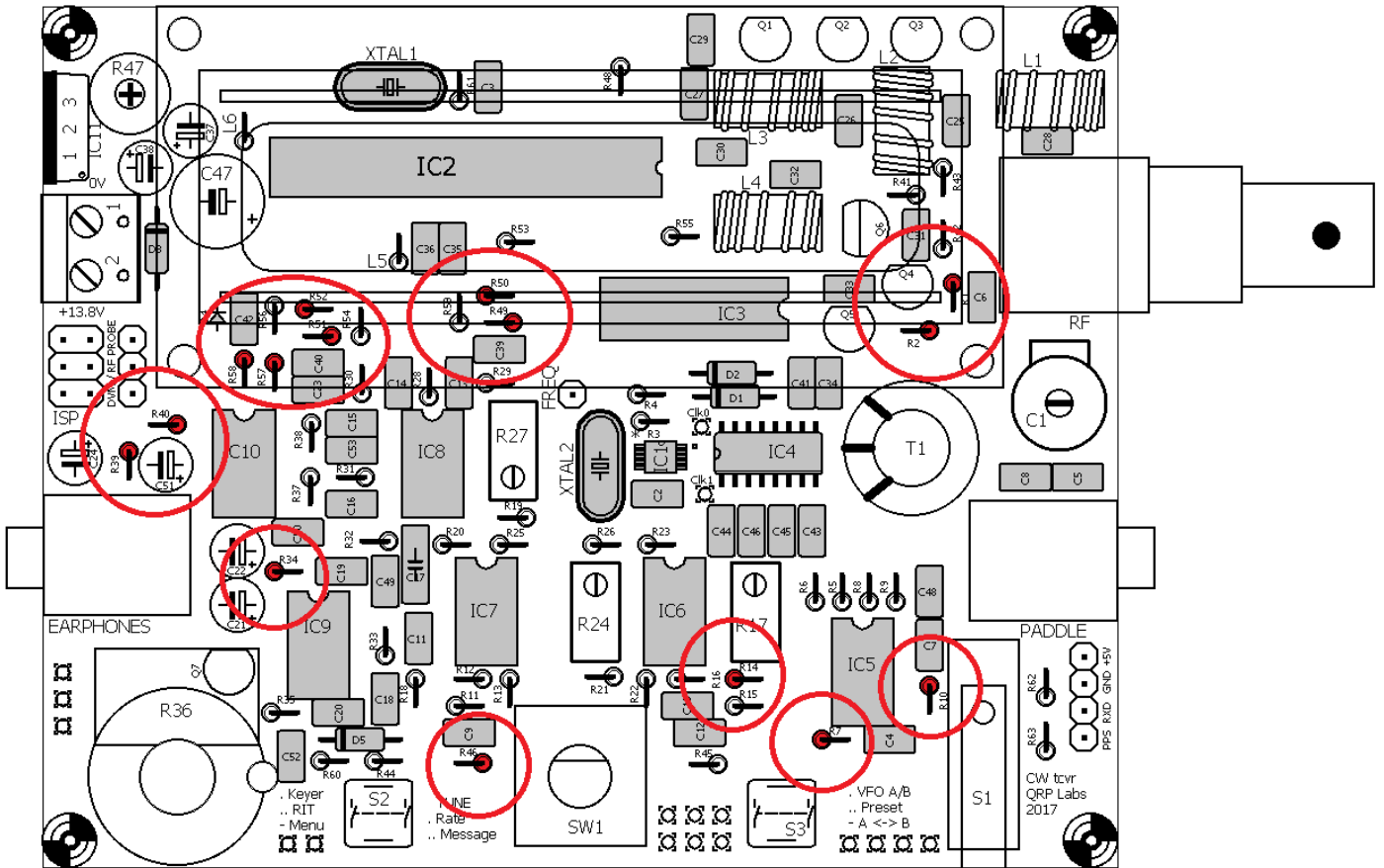


3.21 Installiere die 10k Widerstände

Es gibt 15 St. 10k Widerstände im Kit, diese sind R1, R2, R7, R10, R14, R34, R39, R40, R46, R49, R50, R51, R52, R57 und R58. Der Farbcode ist braun-schwarz-schwarz-rot-braun. Alle Widerstände im Kit werden senkrecht montiert (siehe Foto rechts).

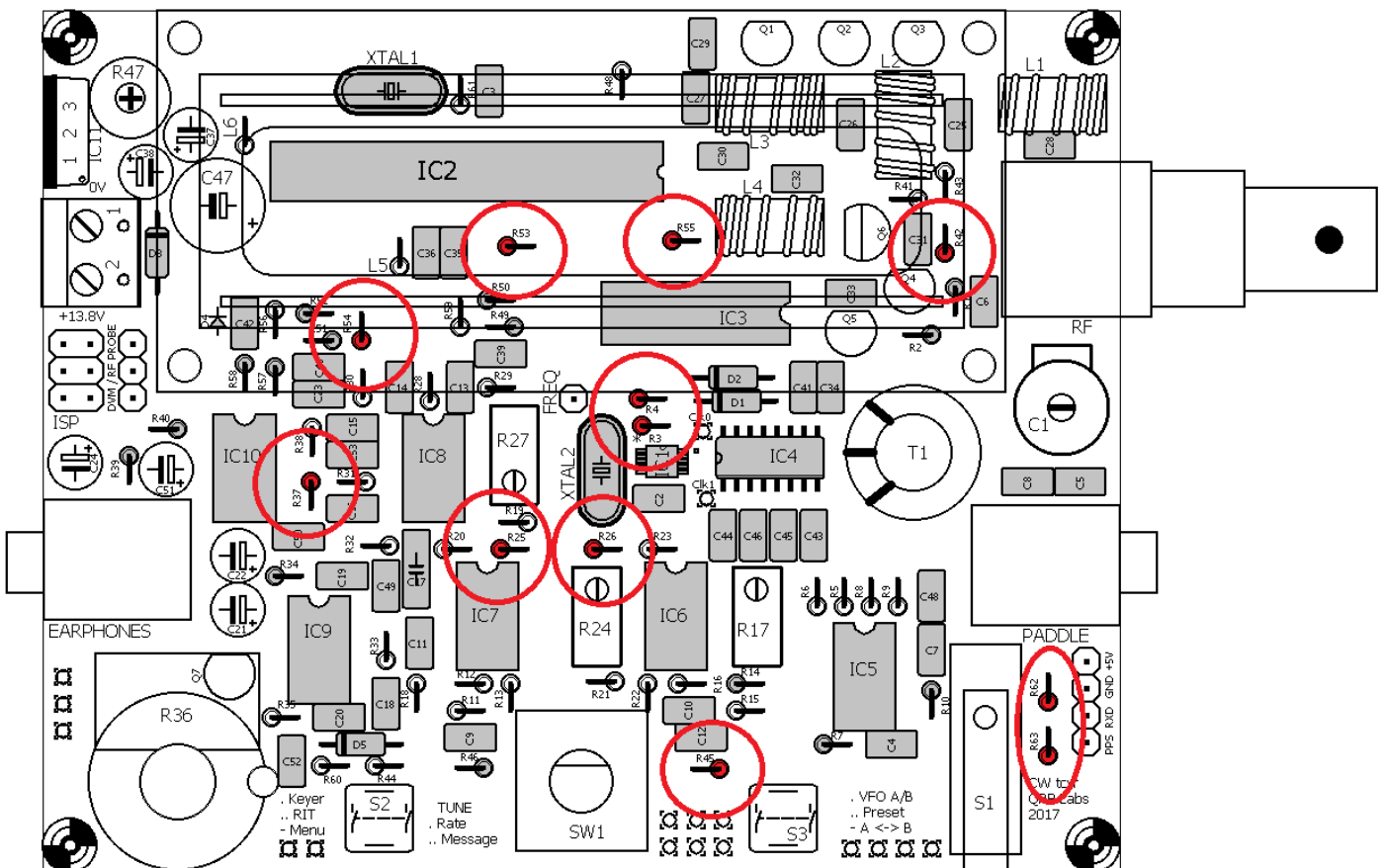
Widerstände sind nicht polarisierte Komponenten und es spielt keine Rolle, wie sie installiert sind. Aus Gründen der Einfachheit empfehle ich aber, das Körperende des Widerstands neben dem Kreis auf dem LP-Siebdruck (und den Layout-Grafiken) zu installieren.





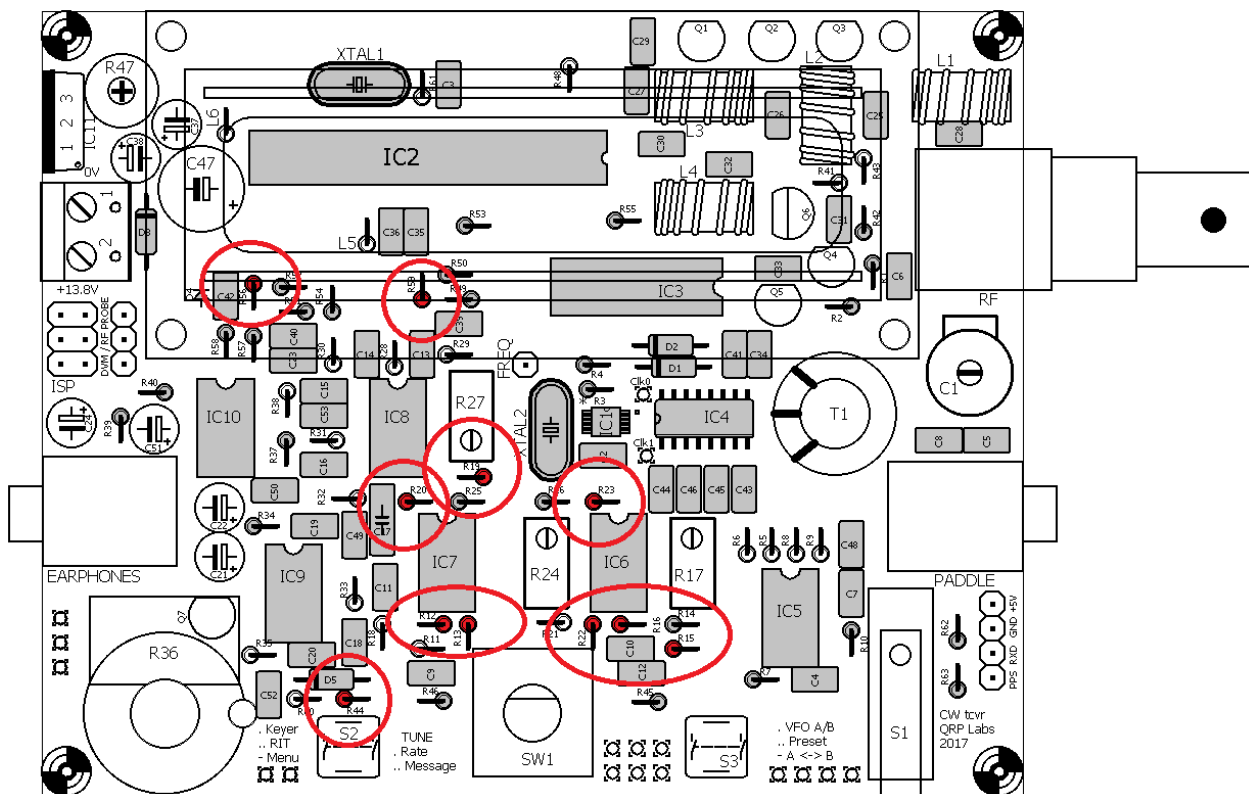
3.22 Installiere die 1k Widerstände

Es gibt 12 St. 1k Widerstände im Kit, das sind R3, R4, R25, R26, R37, R42, R45, R53, R54, R55, R62 und R63. Der Farbcode ist braun-schwarz-schwarz-braun-braun.



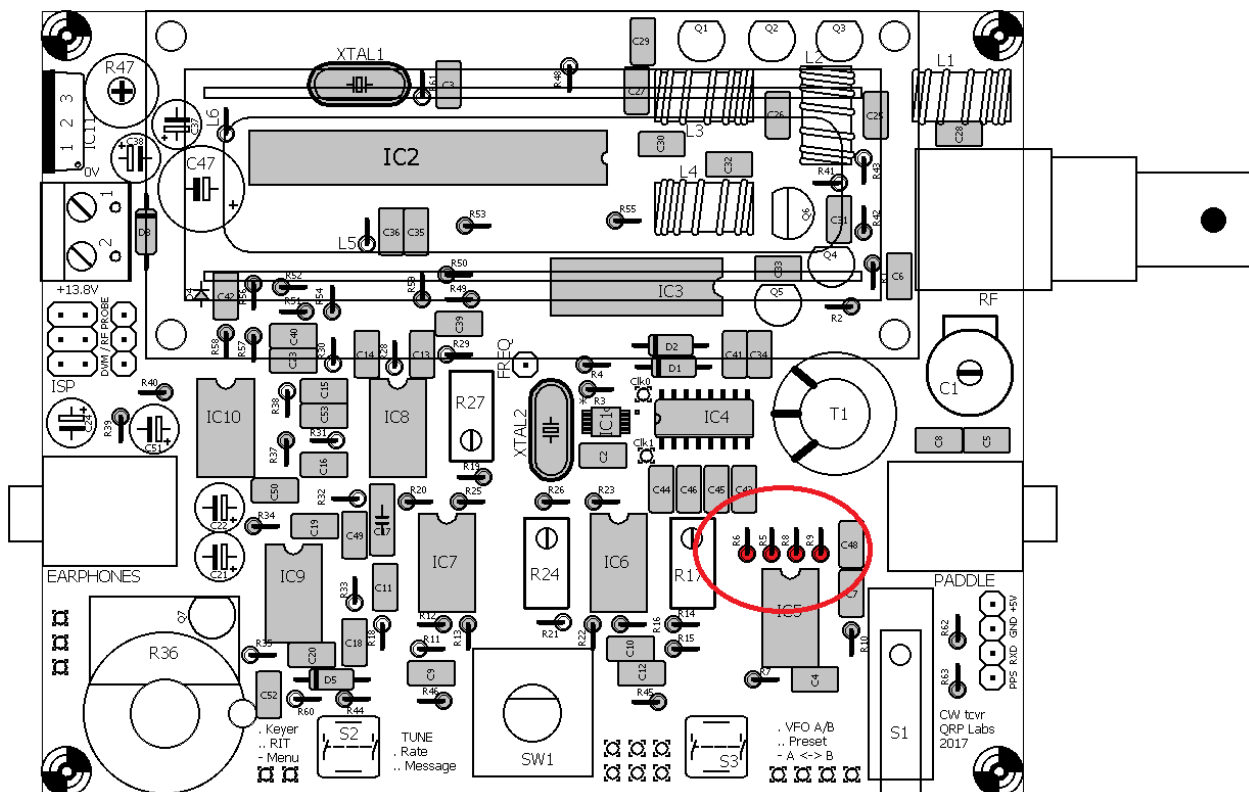
3.23 Installiere die 3k3 Widerstände

Es gibt elf 3k3 Widerstände im Kit, das sind R12, R13, R15, R16, R19, R20, R22, R23, R44, R56 und R59. Der Farbcode ist orange-orange-schwarz-braun-braun.



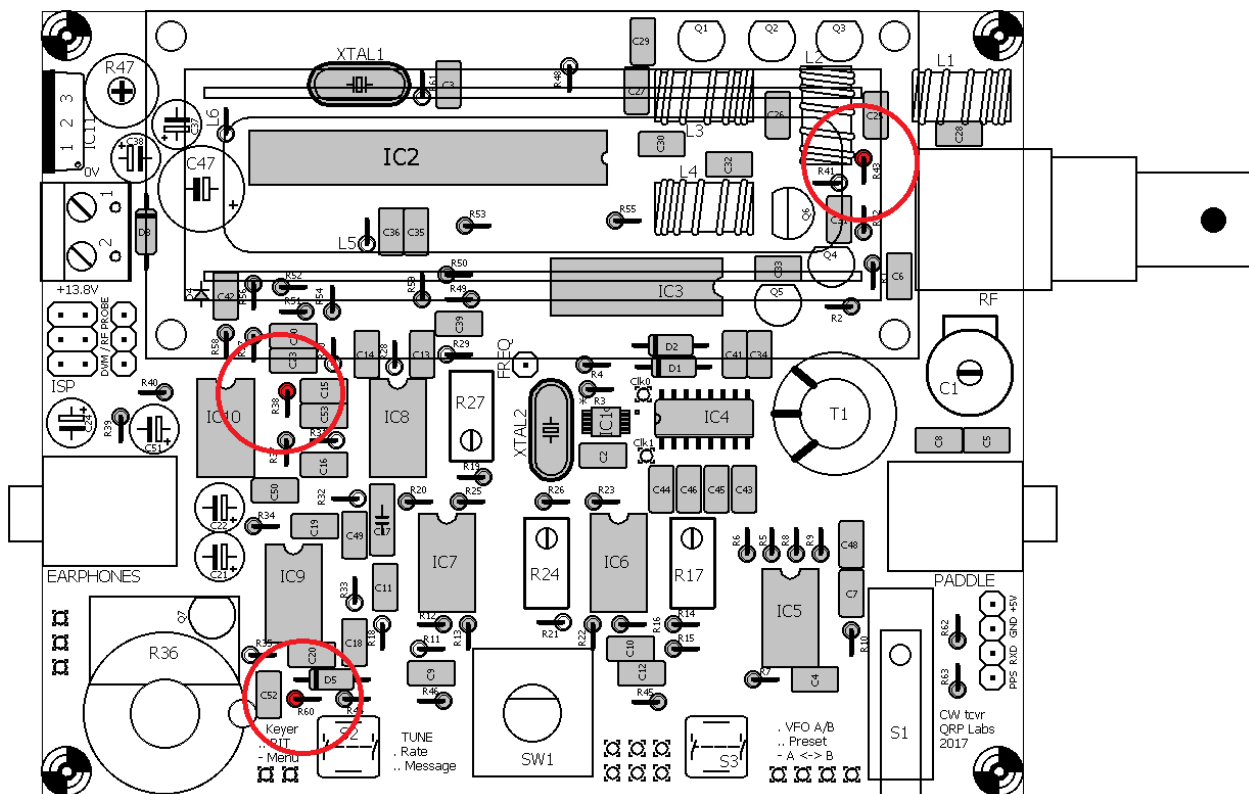
3.24 Installiere die 100R Widerstände

Es gibt vier 100R-Widerstände im Kit, das sind R5, R6, R8 und R9. Der Farbcode ist braun-schwarz-schwarz-schwarz-braun.



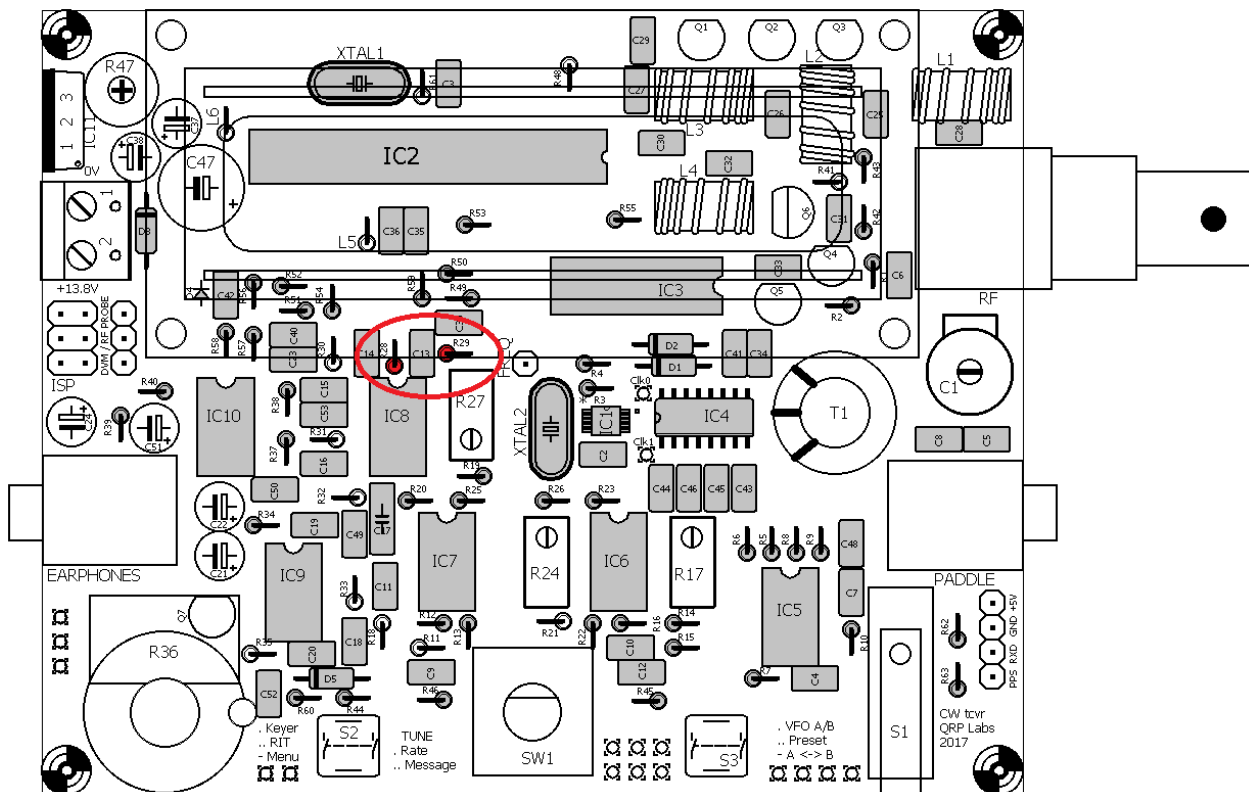
3.25 Installiere die 120k Widerstände

Es gibt drei 120k Widerstände im Kit, das sind R38, R43 und R60. Der Farbcode ist braun-rot-schwarz-orange-braun.



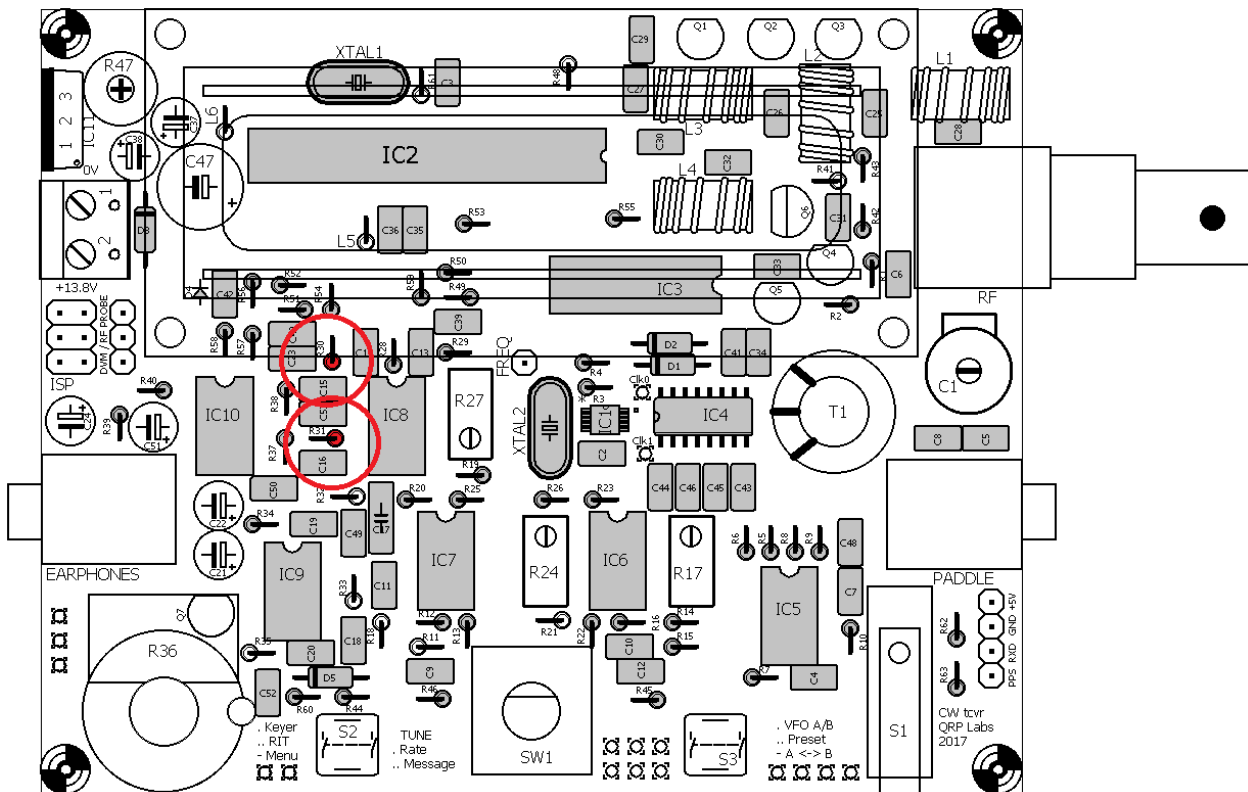
3.26 Installiere die 33k Widerstände

Es gibt zwei 33k Widerstände im Kit, das sind R28 und R29. Der Farbcode ist orange-orangenschwarz-rot-braun.



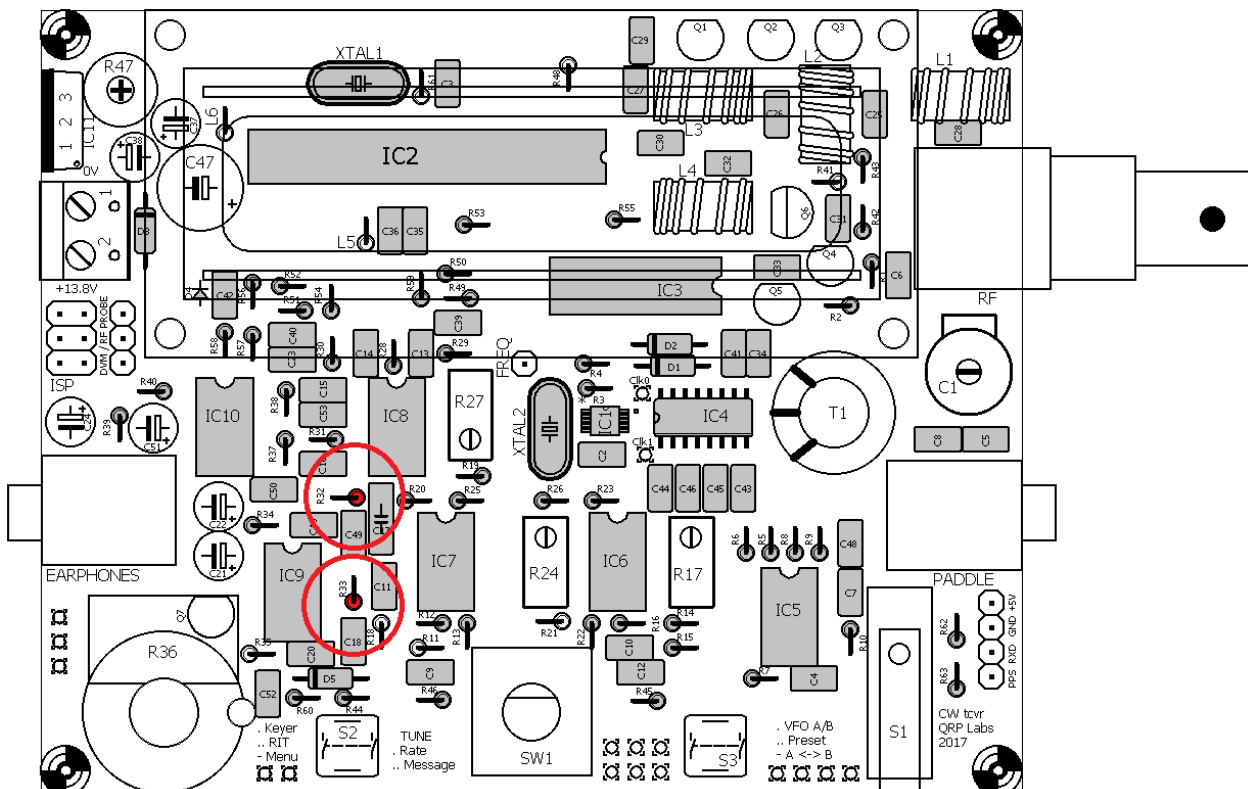
3.27 Installiere die 47k Widerstände

Es gibt zwei 47k Widerstände im Kit, das sind R30 und R31. Der Farbcode ist gelb-violett-schwarz-rot-braun.



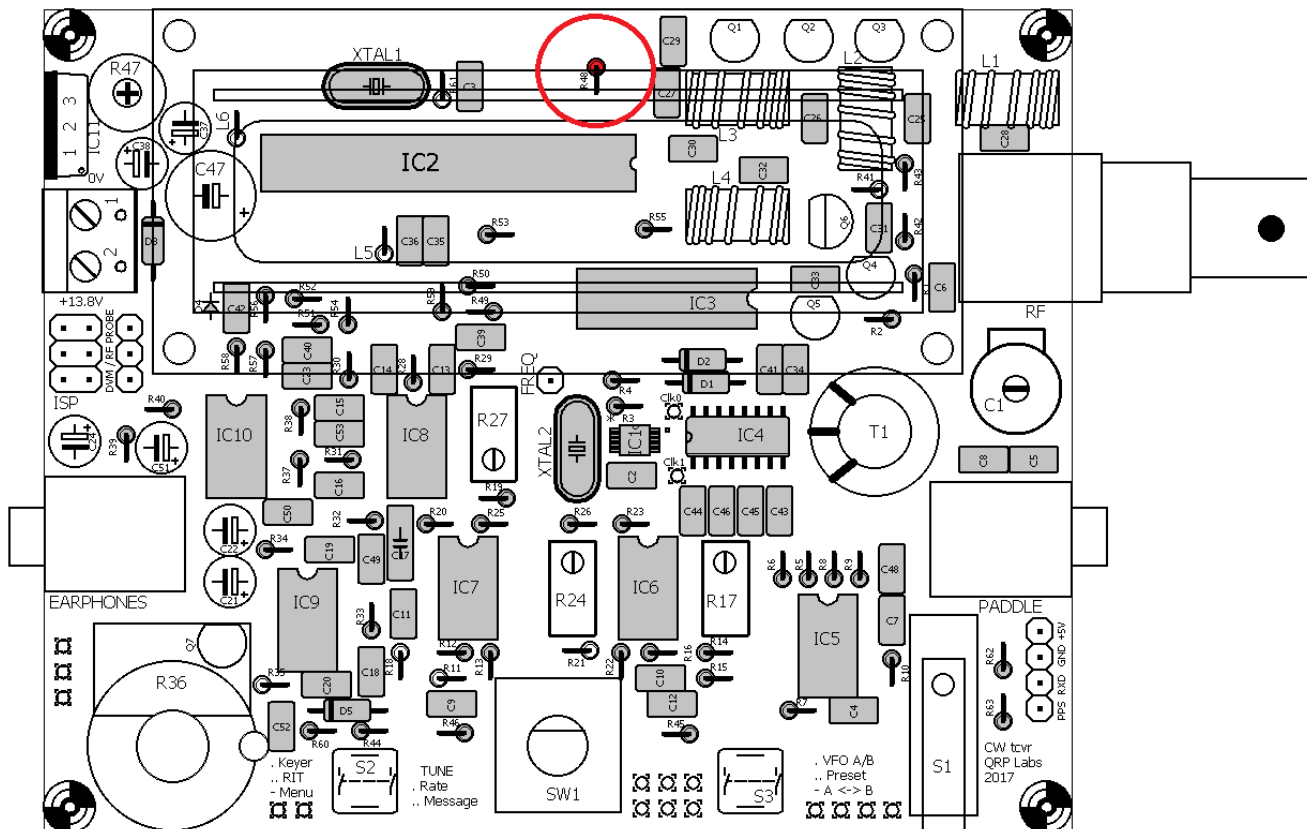
3.28 Installiere die 36k Widerstände

Es gibt zwei 36k Widerstände im Kit, das sind R32 und R33. Der Farbcode ist orange-blau-schwarz-rot-braun.



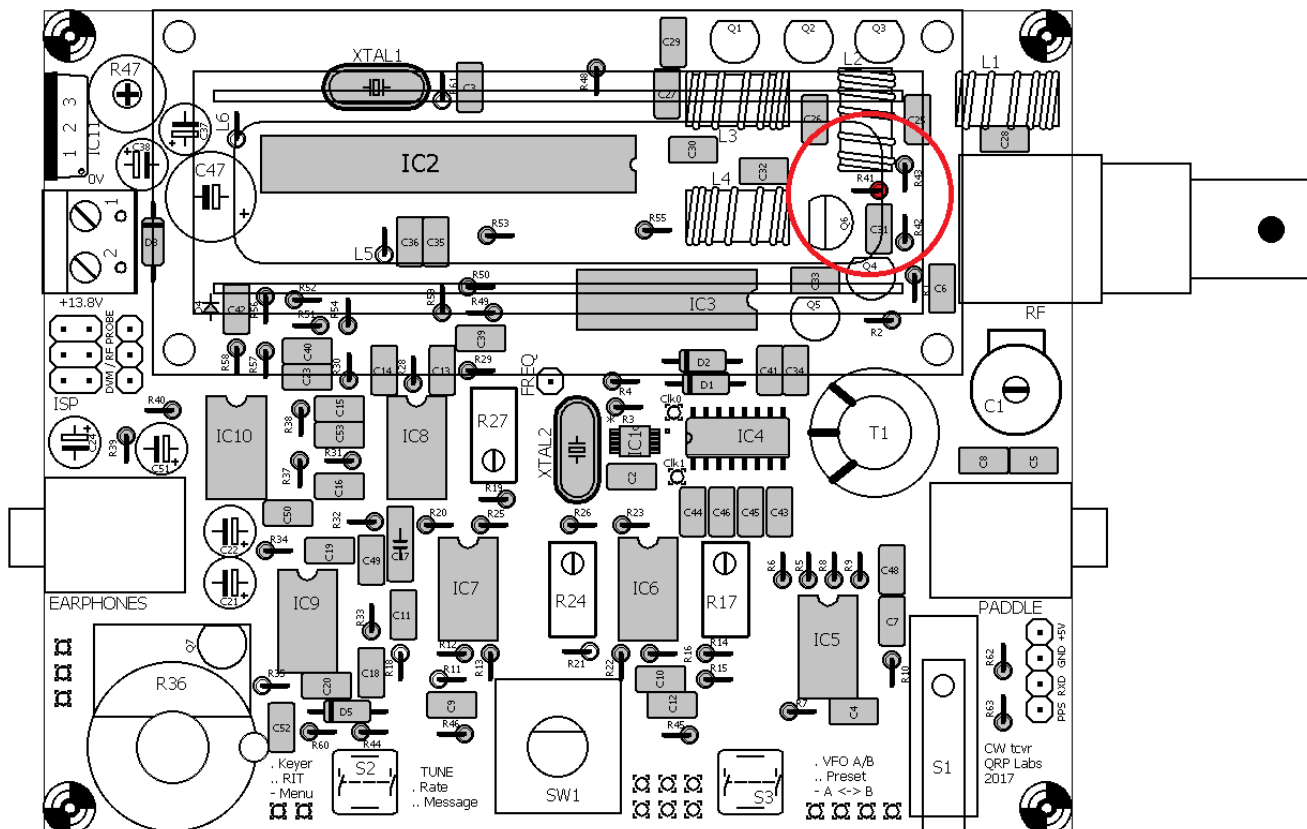
3.29 Installiere den 270R Widerstand R48

Dieser Widerstand hat Farbcode rot-violett-schwarz-schwarz-braun.



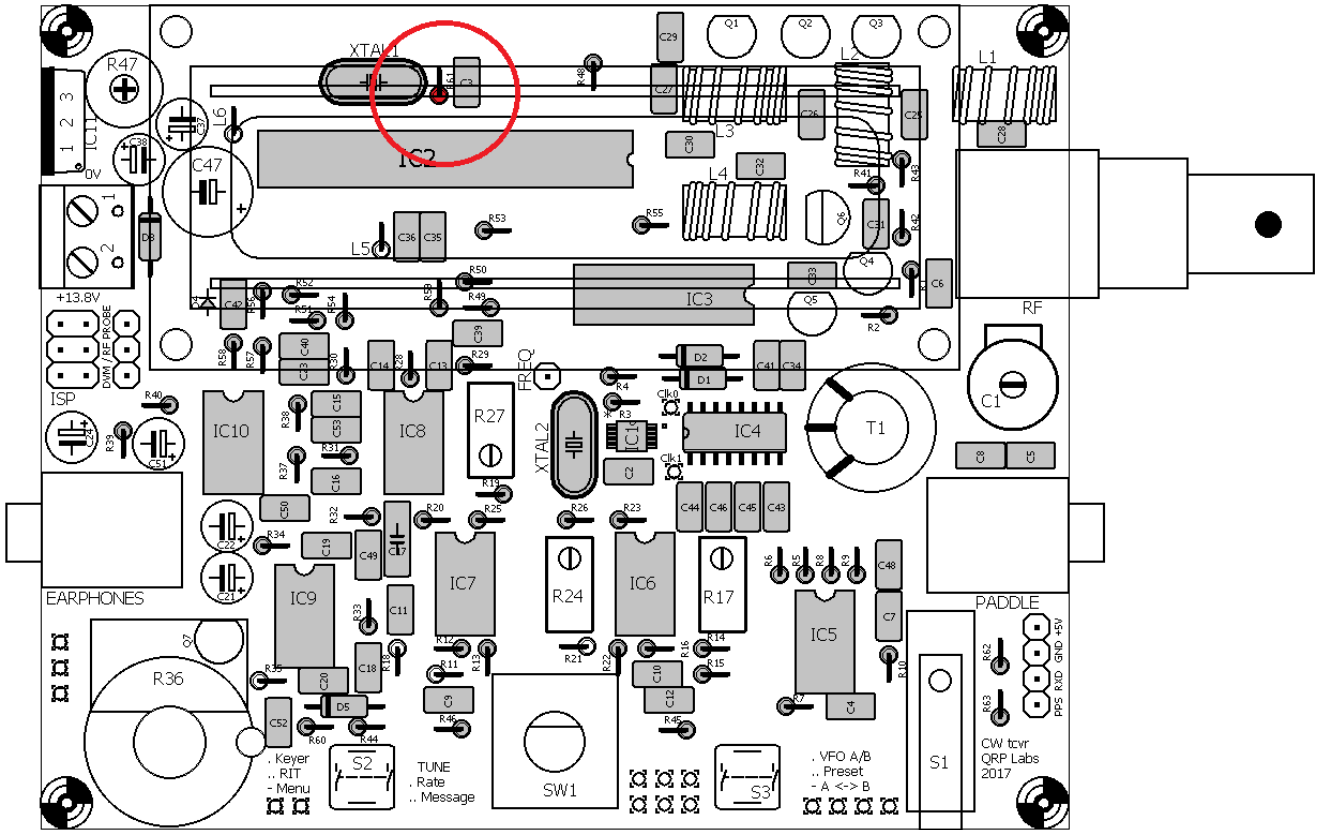
3.30 Installiere den 470R Widerstand R41

Dieser Widerstand hat Farbcode gelb-violett-schwarz-schwarz-braun.



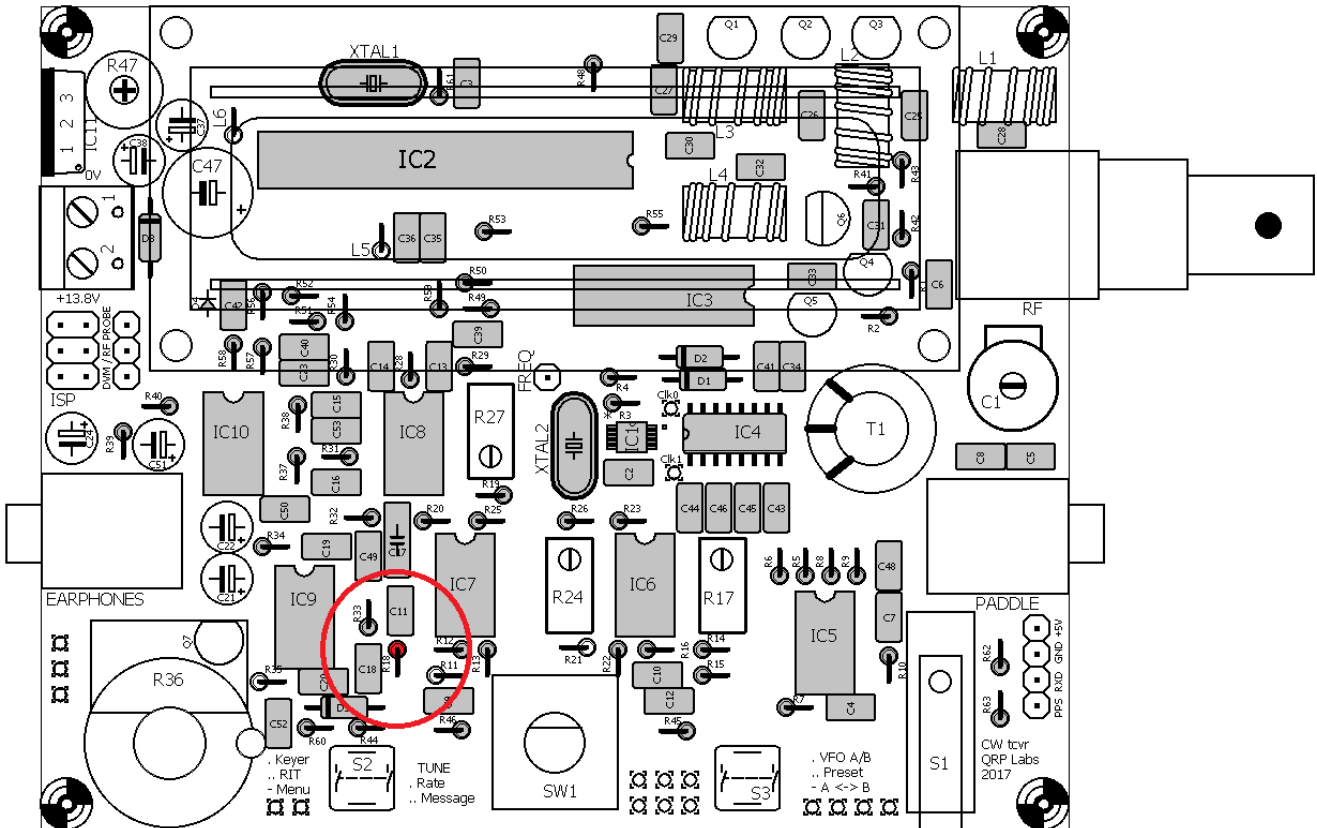
3.31 Installiere den 3,9k Widerstand R61

Dieser Widerstand hat Farbcode orange-weiß-schwarz-braun-braun.



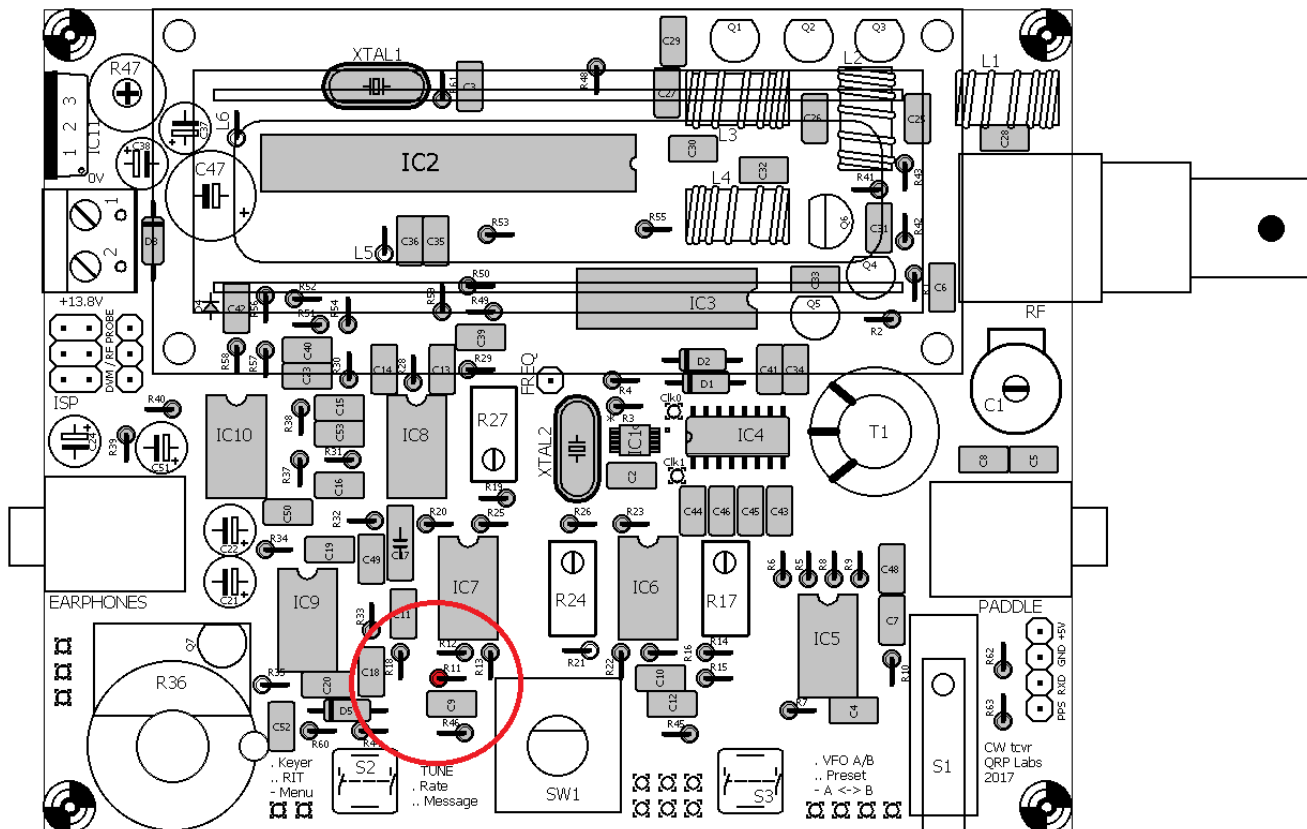
3.32 Installiere den 4k3 Widerstand R18

Dieser Widerstand hat Farbcode gelb-orange-schwarz-braun-braun.



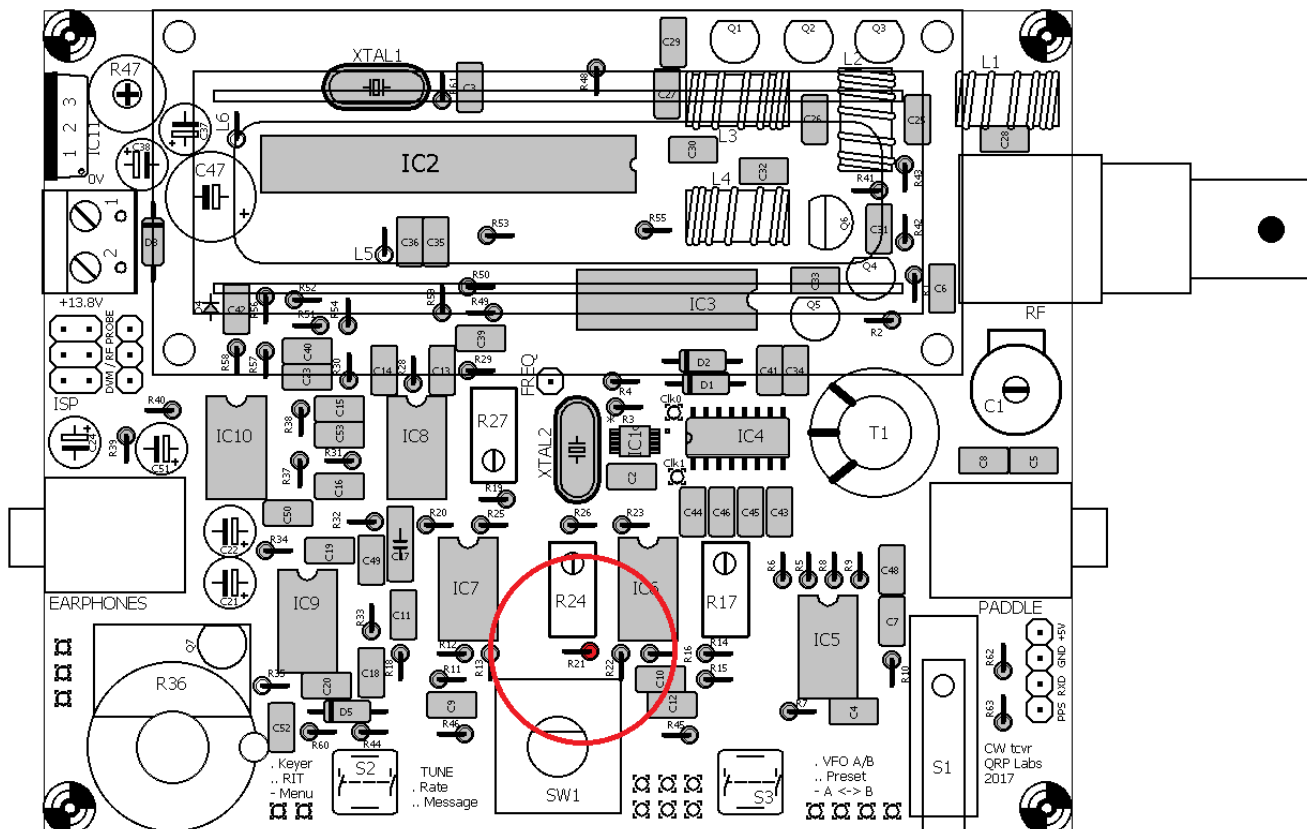
3.33 Installiere den 5k1 Widerstand R11

Dieser Widerstand hat Farbcode grün-braun-schwarz-braun.



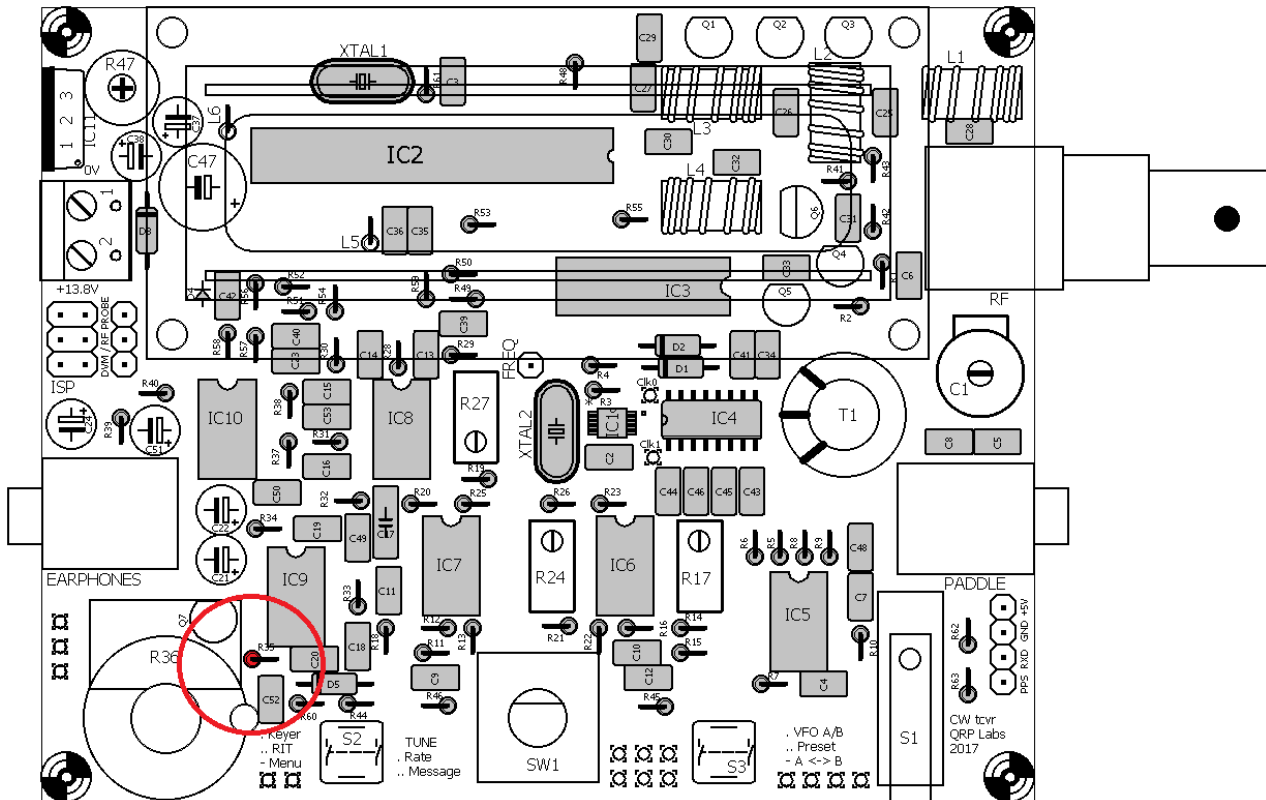
3.34 Installiere den 7k5 Widerstand R21

Dieser Widerstand hat Farbcode violett-grün-schwarz-braun.



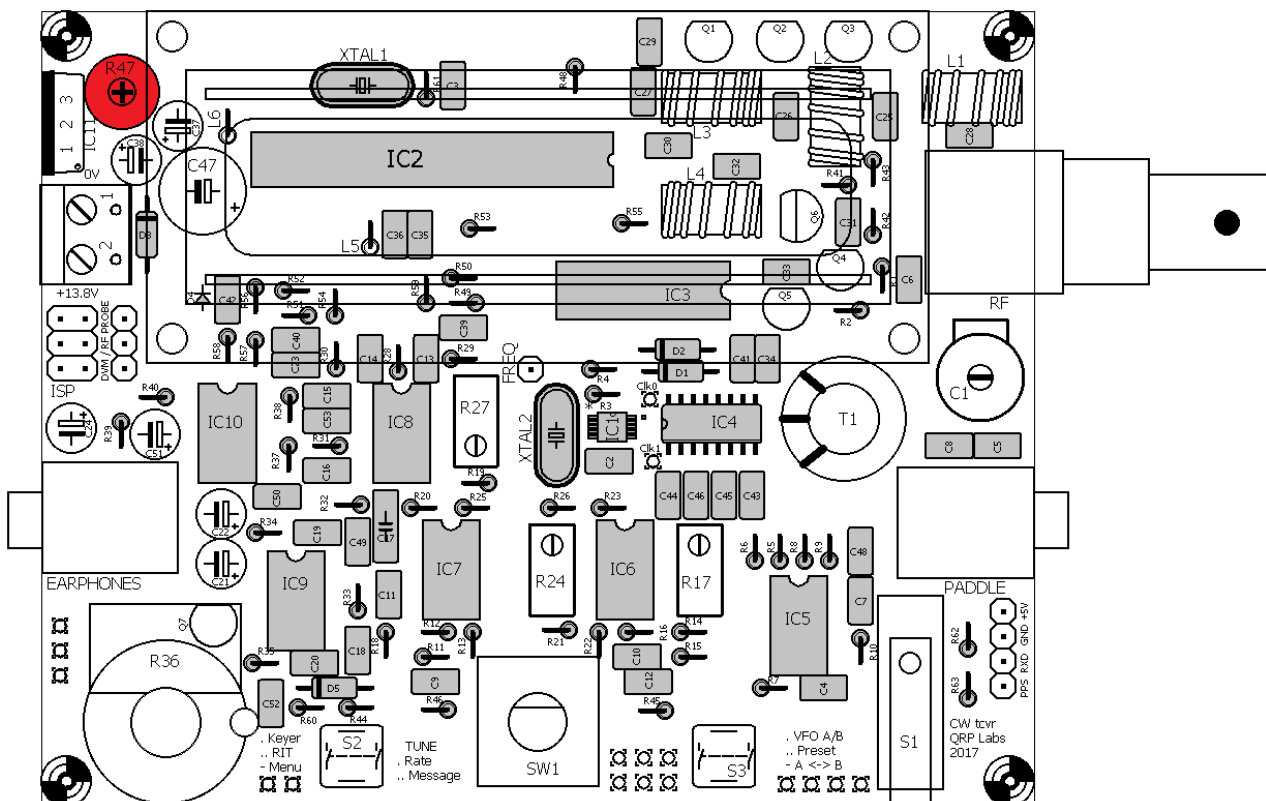
3.35 Installiere den 750k Widerstand R35

Dieser Widerstand hat Farbcode violett-grün-schwarz-orange-braun.



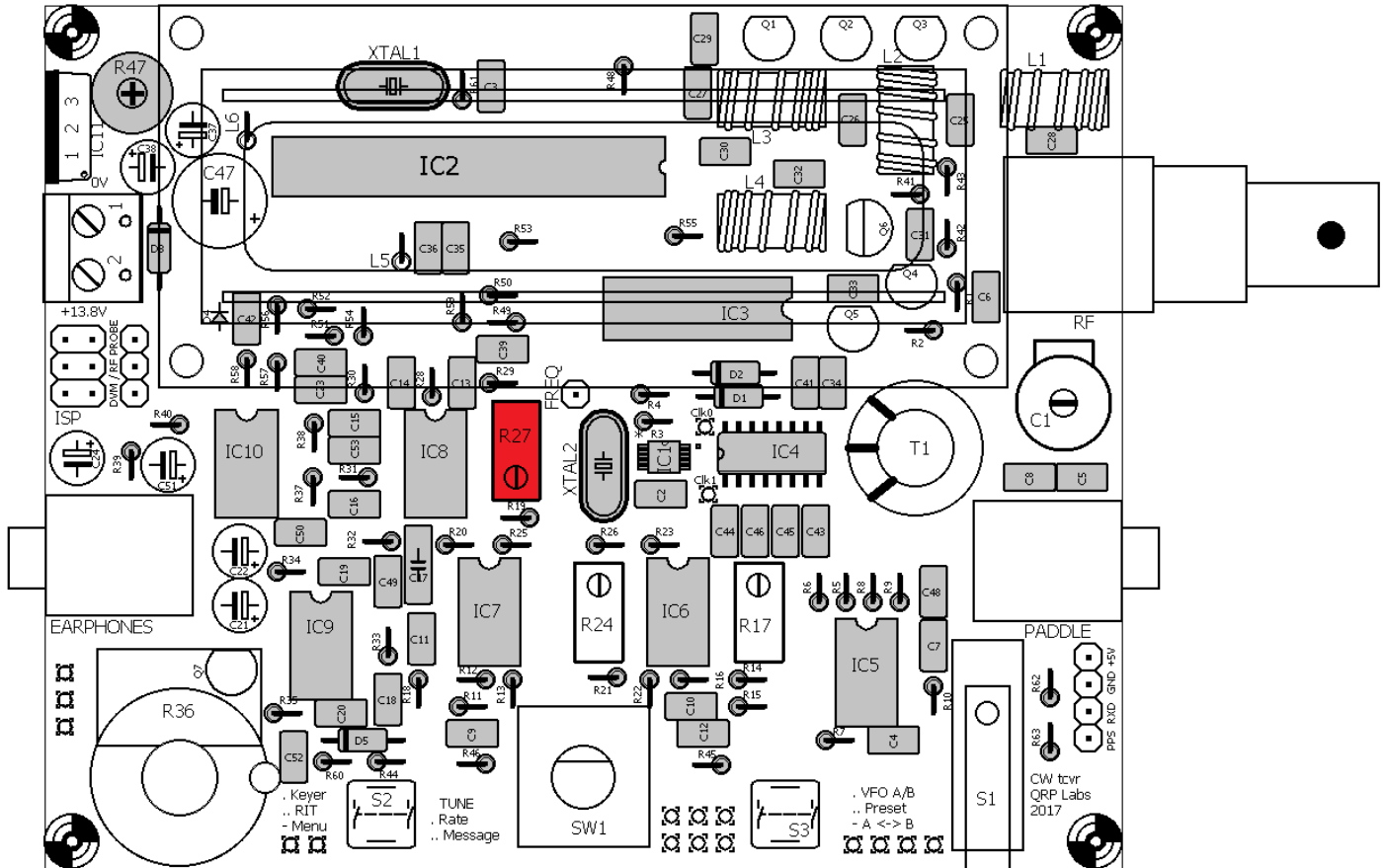
3.36 Installiere das 100k Trimmer Potenziometer R47

Dies ist das LCD-Kontrast-Potenziometer. Die Kennzeichnung ist "104". Setzen Sie es sorgfältig mit einem festen Druck ein, um die Komponentenstifte in die Löcher zu installieren, ohne sie zu verbiegen.



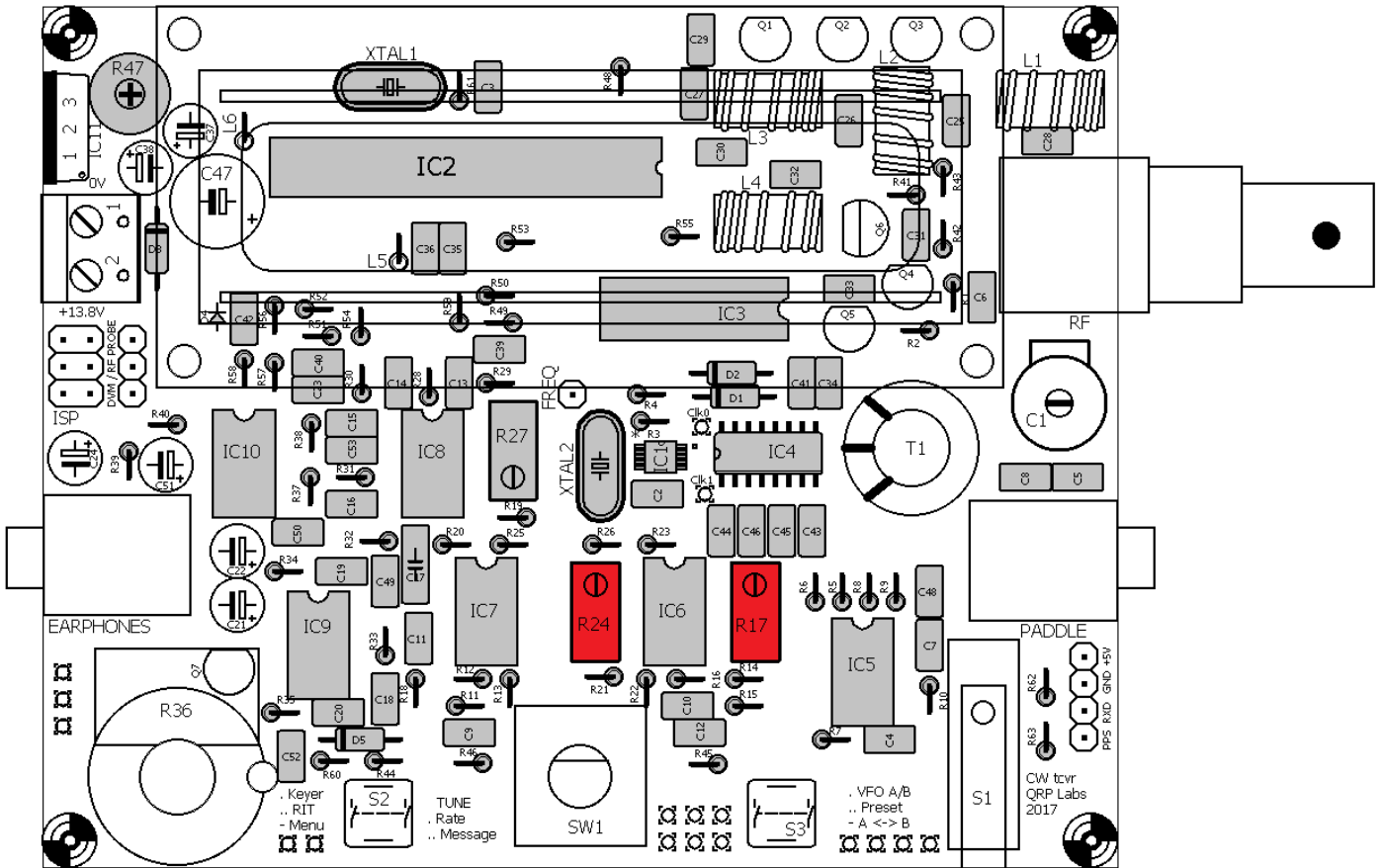
3.37 Installiere das 500R Spindel-Trimmer Potenziometer R27

Dieser Widerstand ist ein kleiner blauer Würfel mit Label "501". Stellen Sie sicher, dass die Ausrichtung korrekt ist: **Die Schraube am Widerstand muss mit der Schraube auf dem PCB-Siebdruck und dem Layout-Diagramm übereinstimmen.**



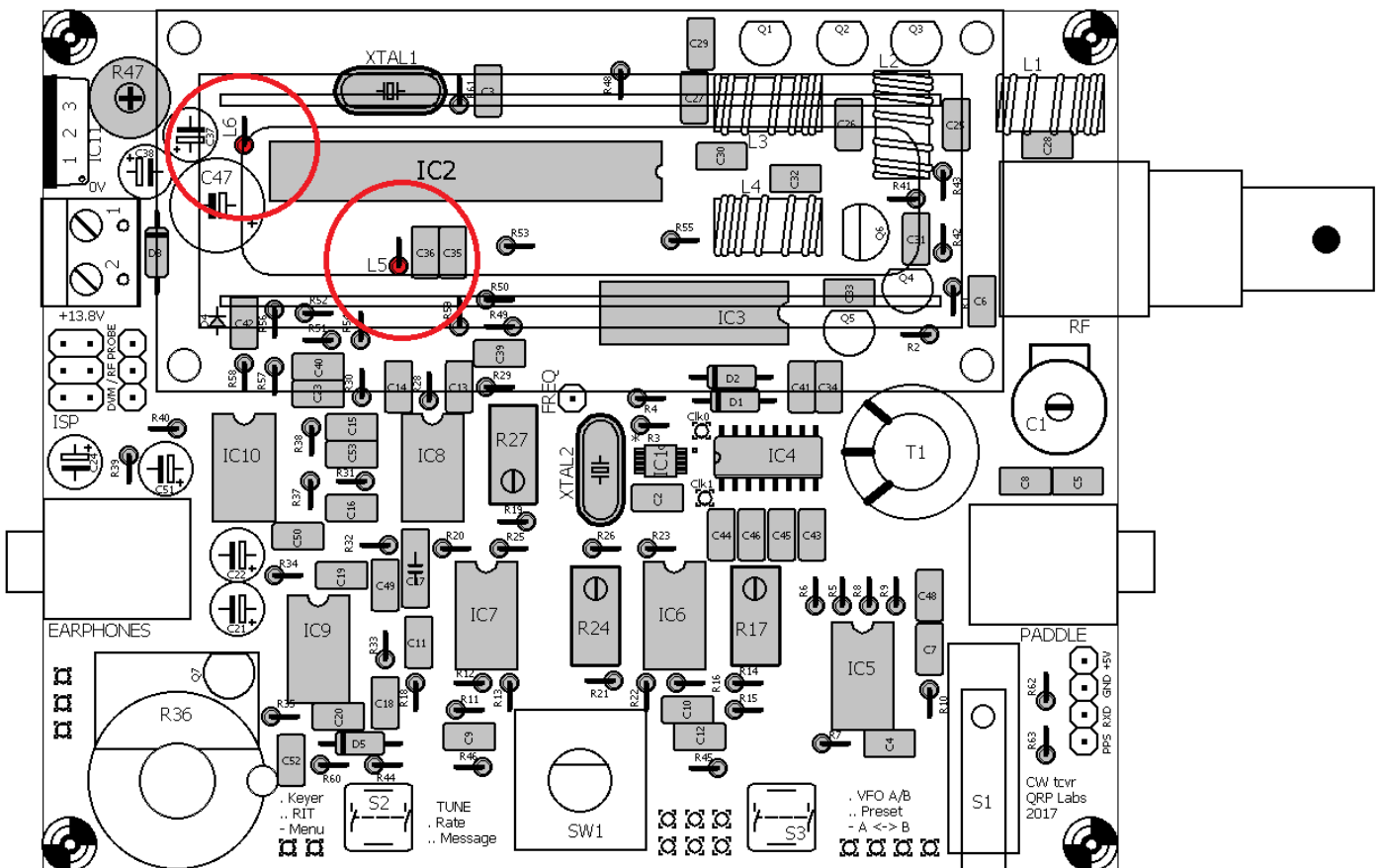
3.38 Installiere die 50k Spindel-Trimmer Potenziometer

Es gibt zwei 50k Spindel-Trimm-Potenziometer, R17 und R24. Sie sind die kleinen blauen Würfel mit Label "503". Stellen Sie sicher, dass die Ausrichtung korrekt ist: **Die Schraube an den Widerständen müssen mit den Schrauben auf dem PCB-Siebdruck und dem Layout-Diagramm übereinstimmen.**



3.39 Installiere die 100µH Drosseln

Es gibt zwei 100µH Drosseln, L5 und L6. Diese sehen aus wie kurze dicke Widerstände. Sie werden senkrecht auf der Platine installiert, genauso wie die Widerstände installiert sind.



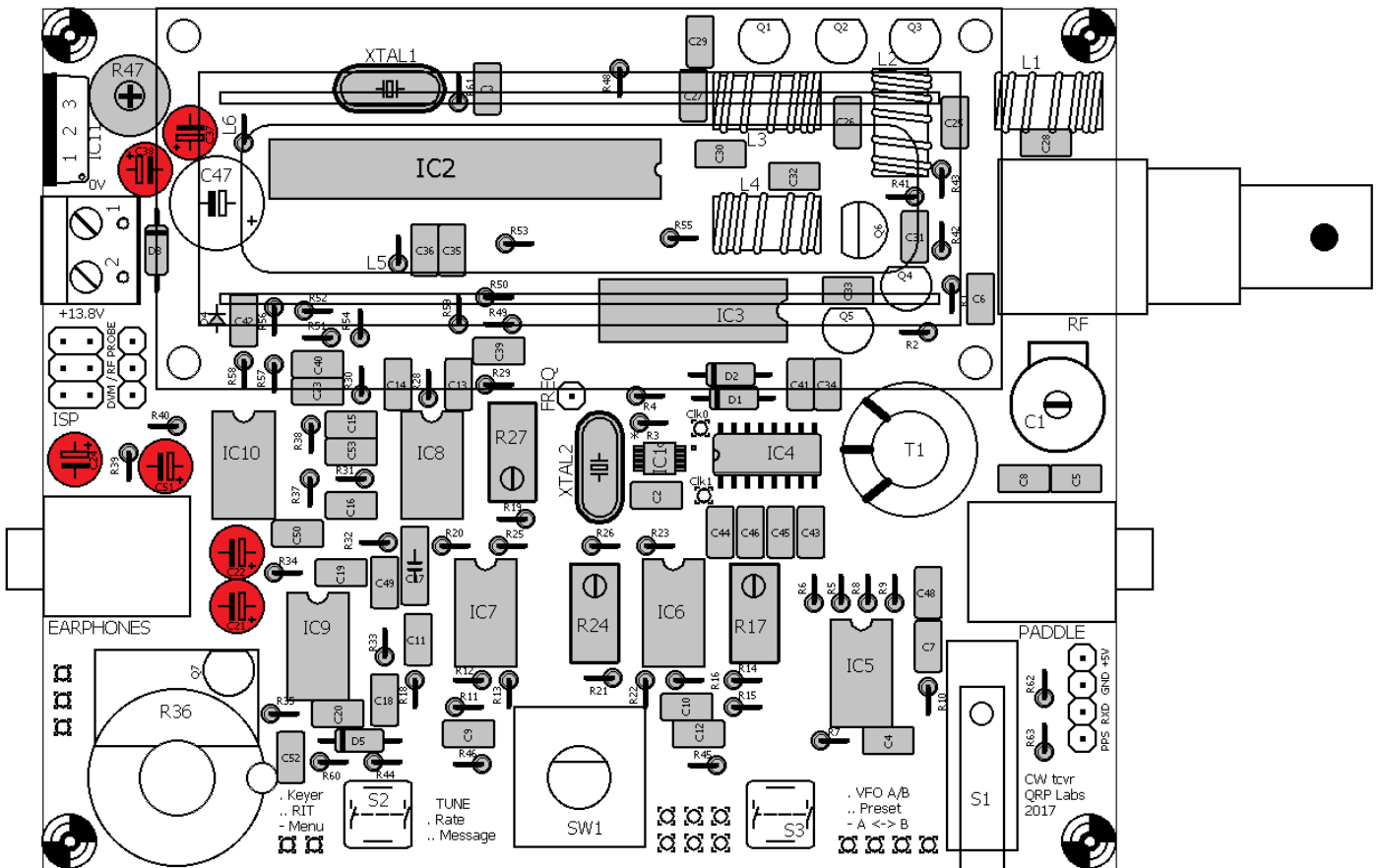
3.40 Installiere die 10µF Kondensatoren

Es gibt sechs 10µF Kondensatoren im Kit: C21, C22, C24, C37, C38 und C51. Diese sind polarisierte Elektrolytkondensatoren und müssen unbedingt mit der richtigen Polung installiert werden! Der MINUS-Anschluss gehört in das auf dem Leiterplatten-Siebdruck gekennzeichnete Loch mit der Kennzeichnung „Dicker schwarzer Strich“. Der PLUS-Anschluss ist auf der Leiterplatte mit einem hohlen Kästchen und dem „+“- Zeichen gekennzeichnet.

Elektrolytkondensatoren werden auch mit ungleich langen Anschlussdrähten geliefert. Der PLUS-Anschluss ist länger als der MINUS-Anschluss (siehe Foto, rechts).



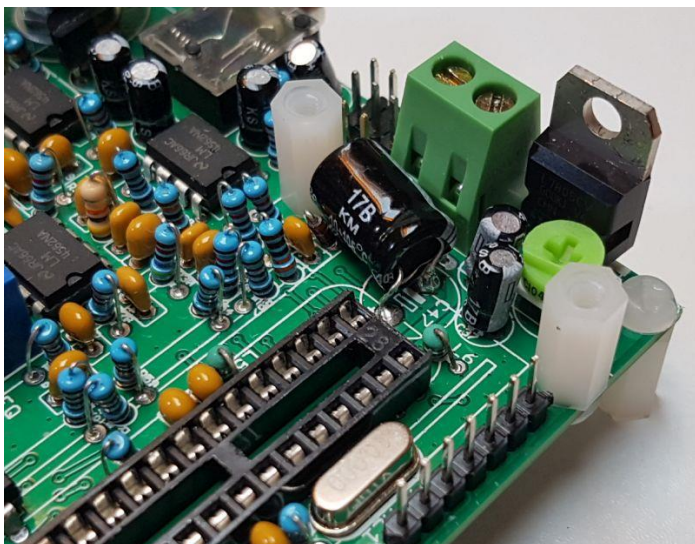
Anmerkung DL6DSA: Zusätzlich wird auf dem Gehäuse der MINUS-Anschluss gekennzeichnet, um auch nach der Montage die korrekte Polarität noch kontrollieren zu können.



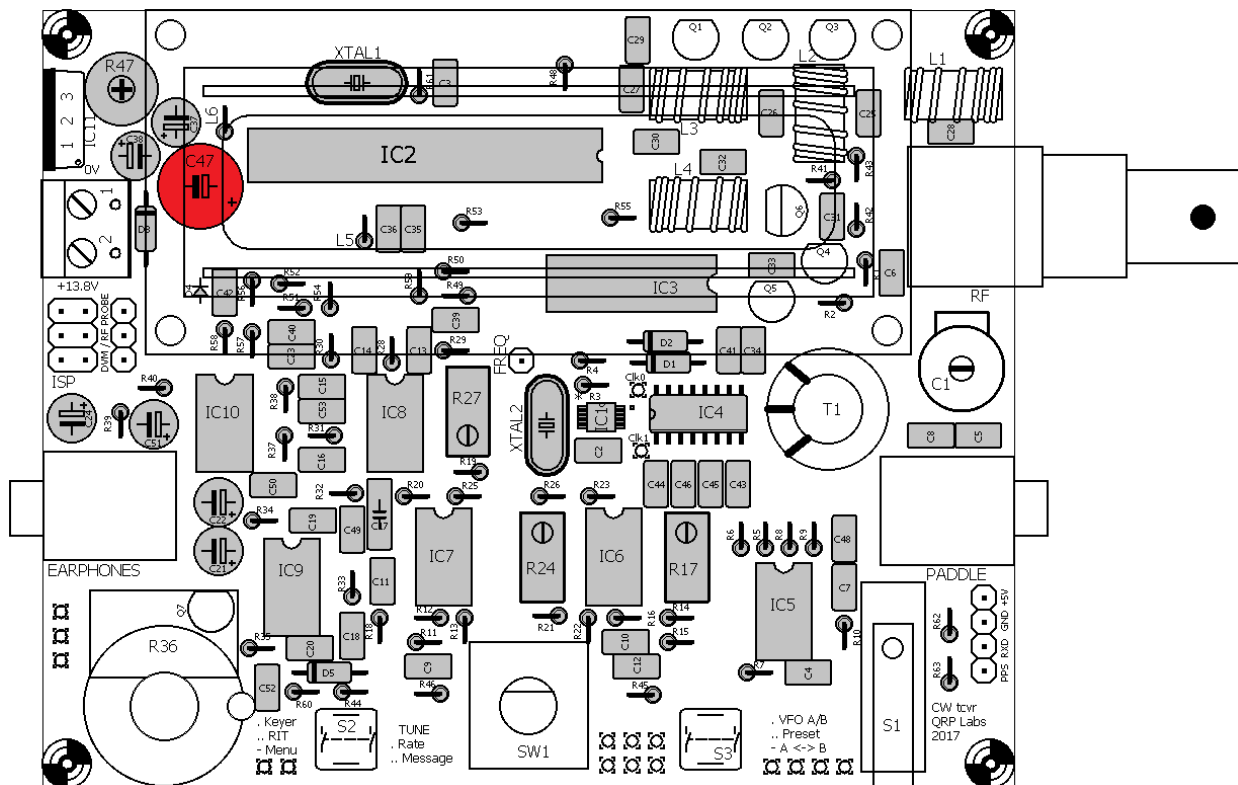
3.41 Installiere den 220µF (oder 470µF) Kondensator C47

Dieser Kondensator ist auch ein polarisierter Elektrolyt und muss korrekt ausgerichtet sein (siehe vorheriger Abschnitt).

Die Höhe des mitgelieferten Kondensators reicht aus, dass in einigen Fällen, wenn er vertikal auf der Platine installiert ist, einige Komponenten auf der Unterseite des LCD-Moduls berühren könnte, sobald das LCD-Modul installiert ist. Daher ist der empfohlene Weg, diesen Kondensator zu installieren, ihn horizontal auszurichten. Setzen Sie die Drähte in die Löcher ein (sorgfältig die korrekt Polarität beachten!) und biegen Sie dann die Drähte, so dass der Kondensator horizontal über die Diode D3 (1N5819) liegt. Beziehen Sie sich auf das folgende Foto. Wenn der Kondensator in einer geeigneten Position ist, löten Sie die Drähte wie gewohnt.

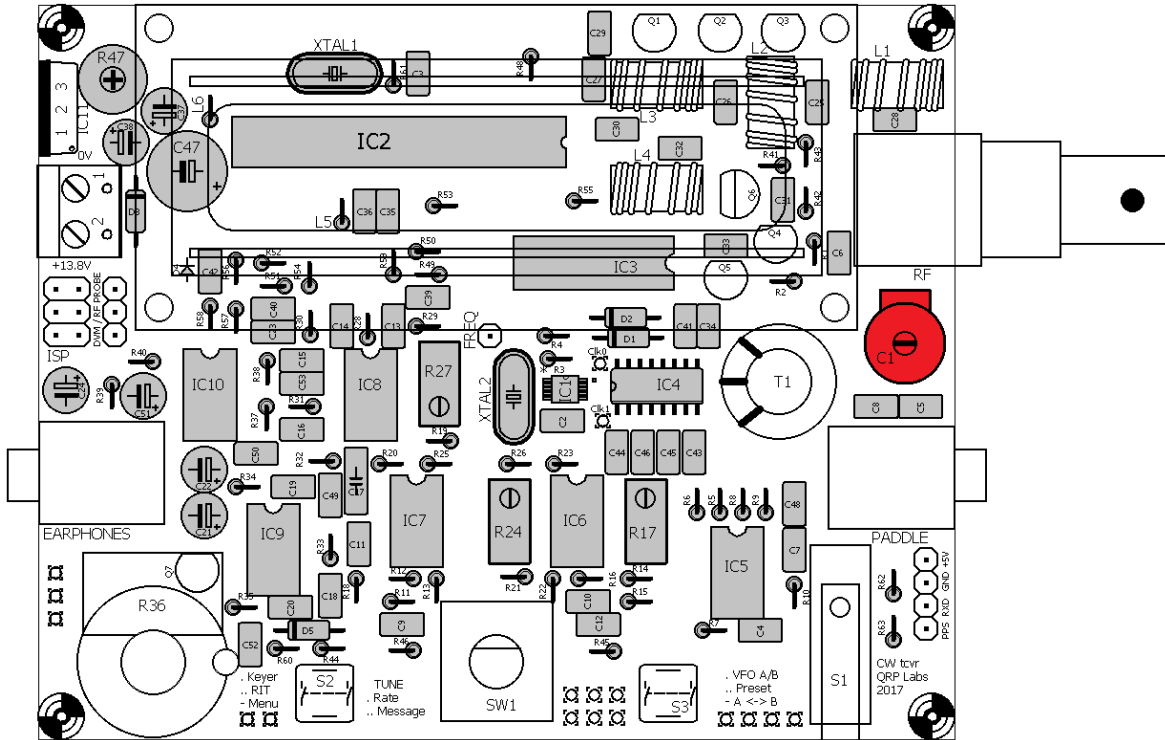


In künftigen Serien wird evtl. ein niedrigerer C47 mitgeliefert werden, dann kann diese wenig elegante Montageart entfallen! Bitte prüfen Sie deshalb vorher die Maßverhältnisse.



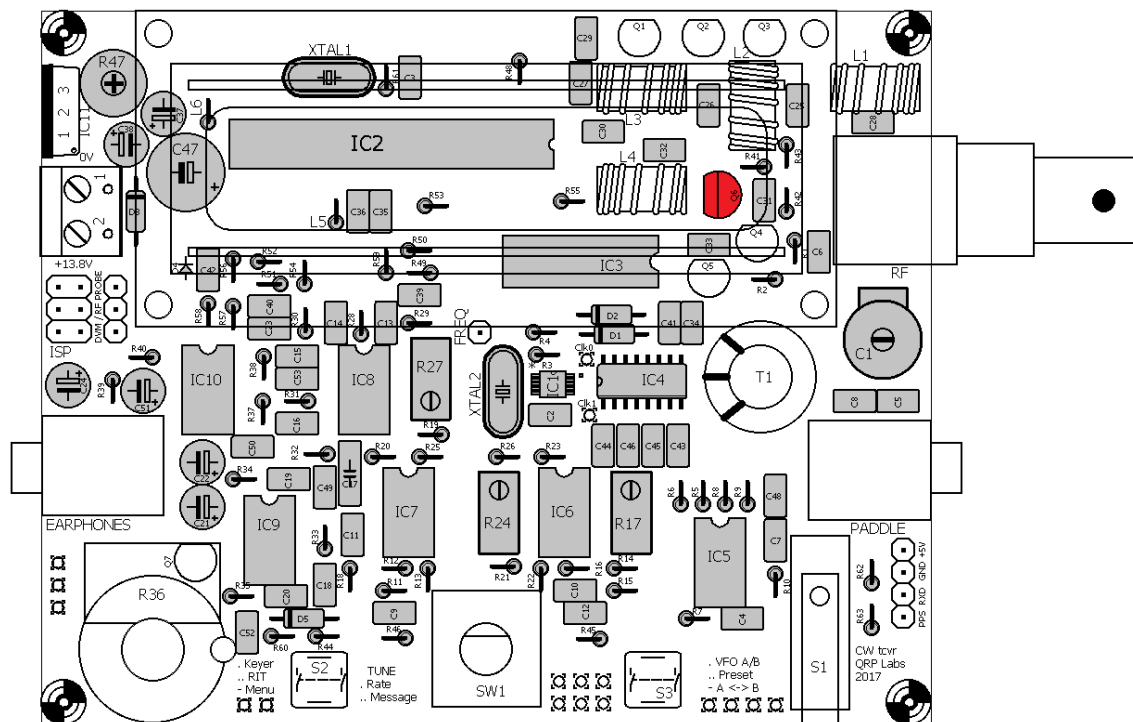
3.42 Installiere den 30pF Trimmer Kondensator C1

Setzen Sie die Komponentenstifte sorgfältig ein und verlöten Sie sie SCHNELL, um eine Überhitzung des Kondensators zu vermeiden, wodurch das Kunststoff-Dielektrikum schmelzen könnte.



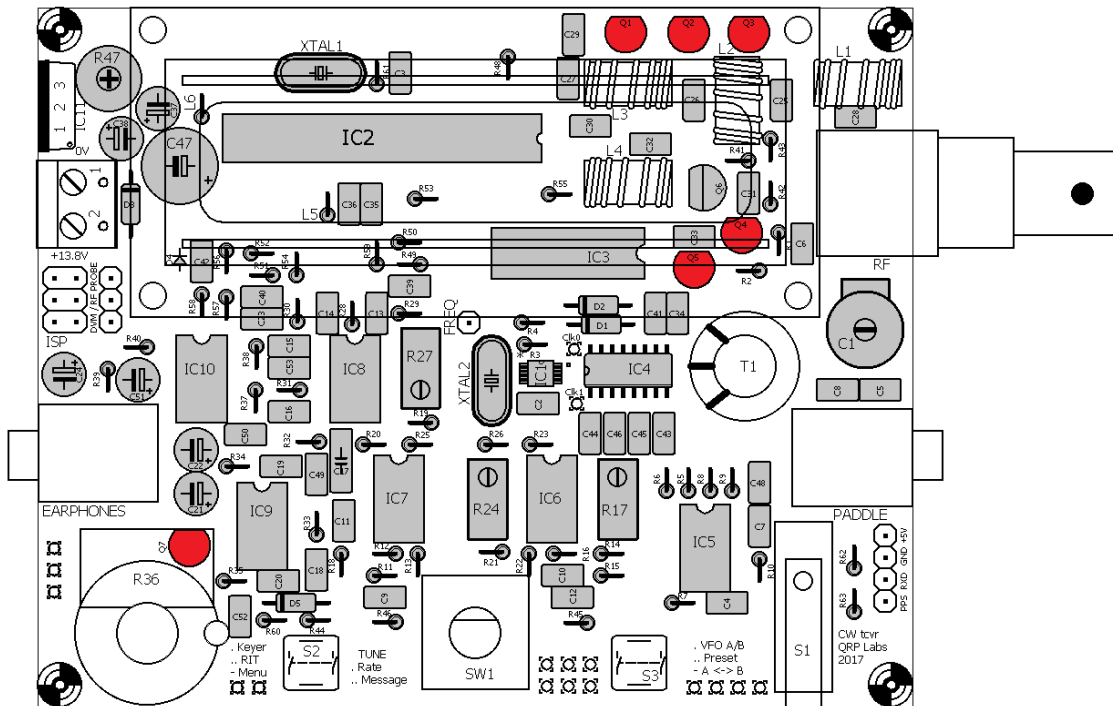
3.43 Installiere den Transistor MPS2907 Q6

Seien Sie vorsichtig, diesen Transistor durch seine Markierungen korrekt zu identifizieren, da seine Gehäuseform den anderen Transistoren ähnlich ist. Die Drähte sorgfältig biegen und einsetzen, so dass die Transistorausrichtung mit dem Leiterplatten-Siebdruck und dem Layout-Diagramm übereinstimmt. Schieben Sie den Transistor vorsichtig in Richtung LP bis die Drähte zwischen der Platine und dem Transistorkörper etwa 5mm lang sind, dann löten Sie ihn fest.



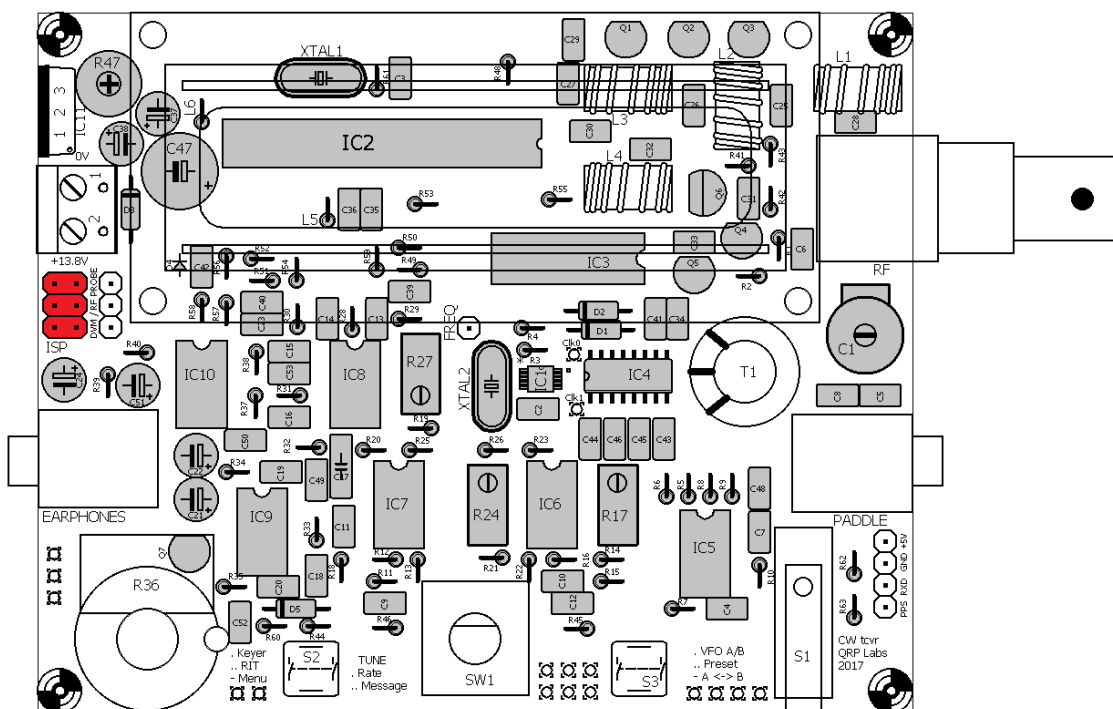
3.44 Installiere die BS170 Transistoren

Die übrigen Transistoren im Kit sind BS170 MOSFETs und es gibt sechs davon: Q1, Q2, Q3, Q4, Q5 und Q7. Folgen Sie dem gleichen Installationsverfahren wie im vorherigen Abschnitt. Beachten Sie, dass Q7 unter dem Lautstärkereger R36 sitzt. Es ist wichtig, sicherzustellen, dass Q7 so weit wie möglich in Richtung der Platine gedrückt wird, so dass die Transistor-Anschlüsse nur ~ 4mm Abstand zur LP haben, um zu vermeiden, dass die Oberseite des Transistors später den Knopf blockiert.



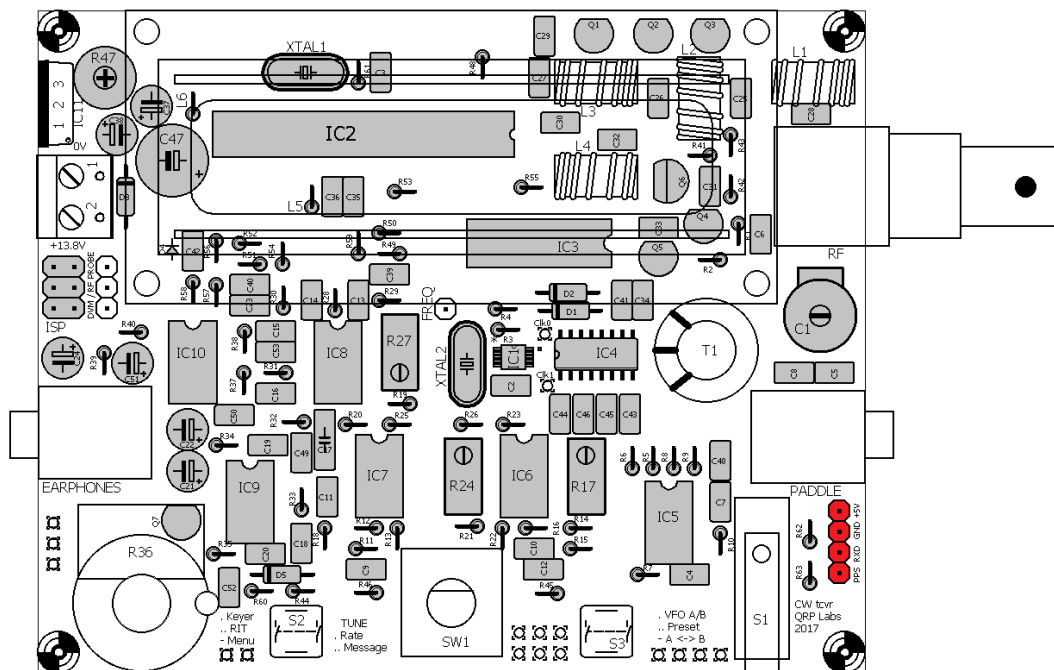
3.45 Installiere den 2x3-pin Programmier-Steckverbinder

Diese Stiftleiste kann verwendet werden, um einen AVR-Programmierer anzuschließen, um gegebenenfalls Firmware-Updates anzuwenden. Löten Sie zuerst einen Stift und prüfen Sie, ob der Header auf der Platine gut sitzt, bevor Sie die anderen 5 verlöten.



3.46 Installiere den 4-pin GPS Steckverbinder

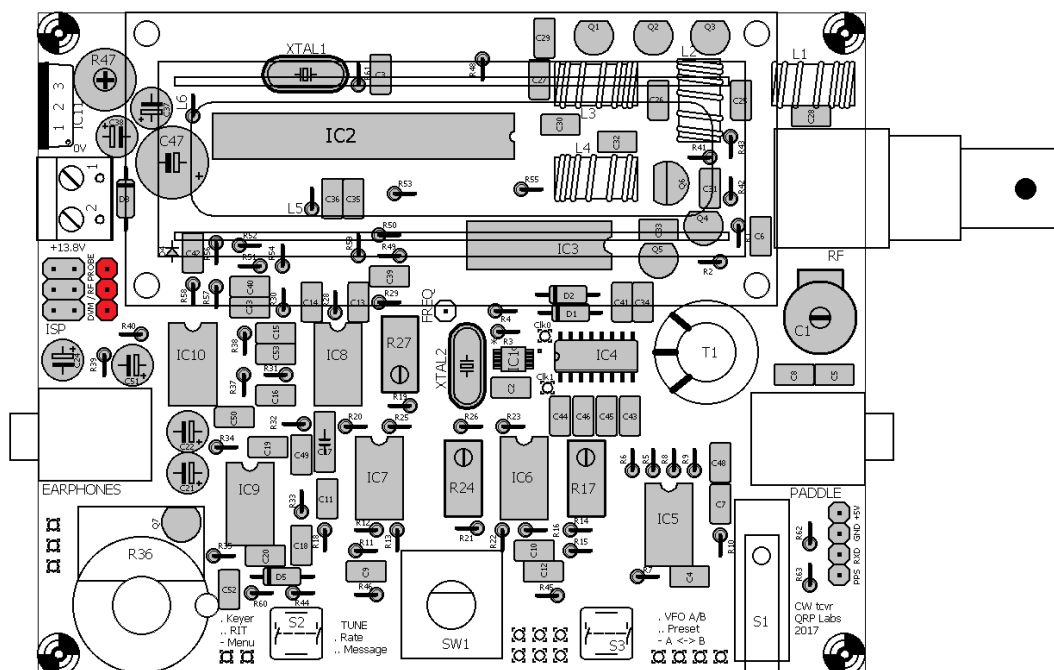
Installieren Sie einen 4-poligen Steckverbinder aus dem Low-Pass-Filter-Kit-Pack in der dargestellten Position. Hier kann später ein GPS-Modul angeschlossen werden.



3.47 Installiere den 3-pin DVM / HF-Detektor Verbinder

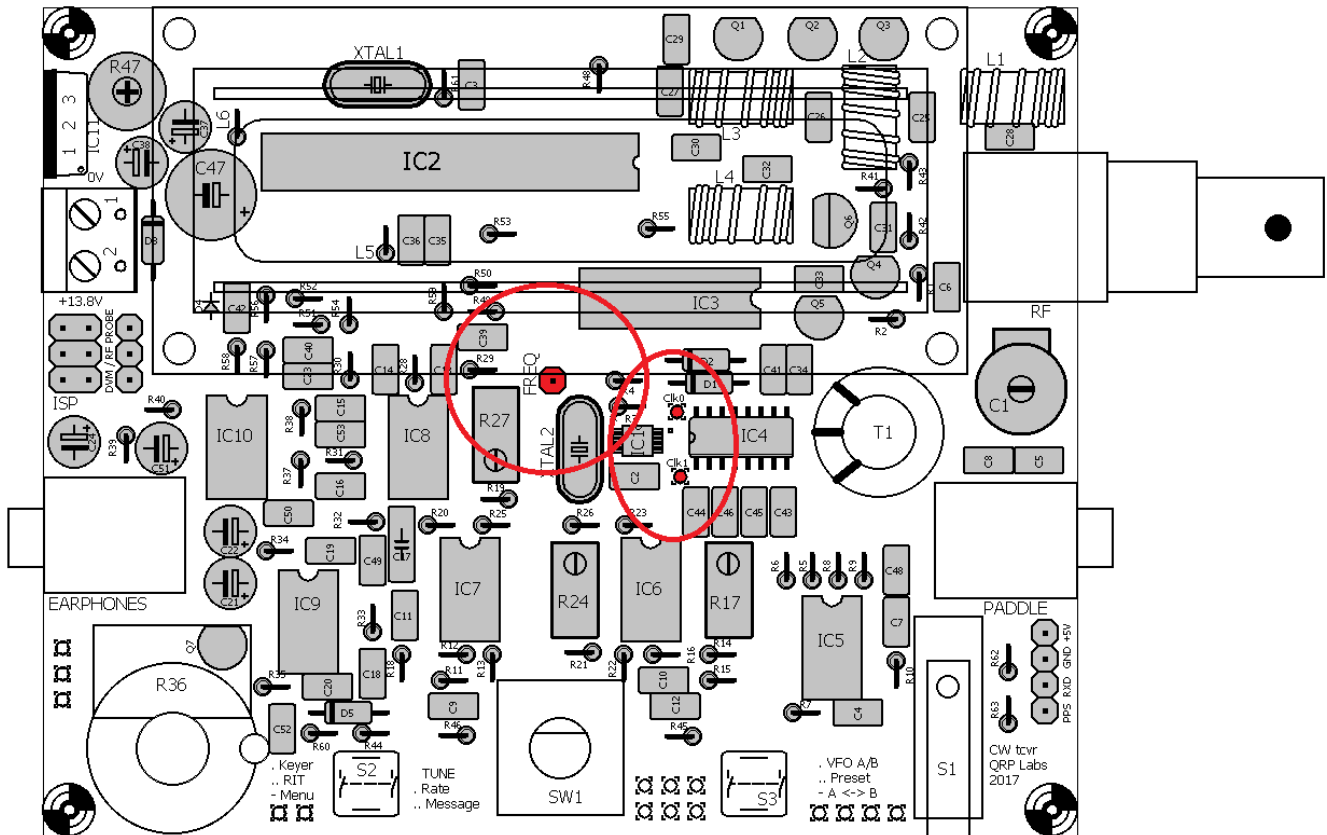
Nehmen Sie den anderen 4-poligen Steckverbinder aus dem Low-Pass-Filter-Pack und schneiden Sie sorgfältig ein Pin mit einem Draht-Cutter ab, ohne dabei seine Kunststoff-Basis zu beschädigen. Die Header sind so ausgelegt, dass sie sich leicht auseinanderbrechen lassen. Bewahren Sie den 1-poligen Abschnitt sicher auf, er wird noch benötigt.

Installieren Sie das 3-polige Teil wie abgebildet. Es wird als Eingang für die DVM - (Digitalvoltmeter) und die HF-Leistungsmesser-Funktion des Bausatzes verwendet. Sie können z.B. später die Stifte 1 und 3 verbinden, um so die Versorgungsspannung mit einem Symbol auf dem LCD während des Betriebs anzuzeigen.



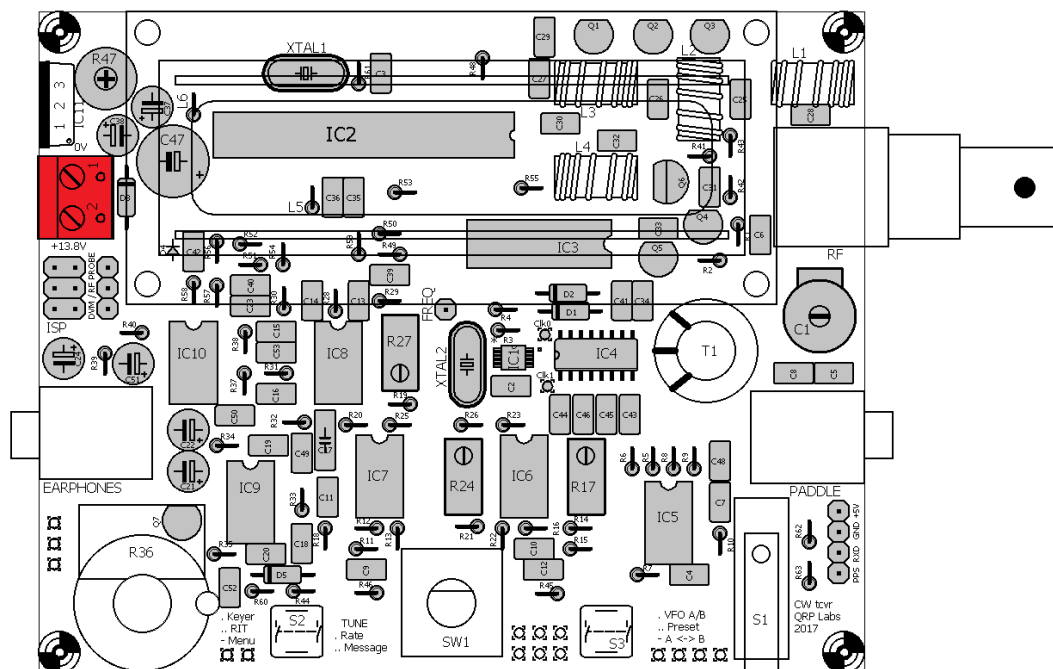
3.48 Installiere die 1-pin Testpunkte

Installieren Sie die 1-poligen Stifte als Testpunkte, wie abgebildet. Einer davon wurde bereits vom 4-poligen Steckverbinder aus dem Low Pass Filter Kit abgeschnitten (siehe vorheriger Abschnitt). Die beiden anderen sind vorsichtig vom 16-poligen Steckverbinder abzuschneiden, so dass der 14-polige Abschnitt intakt bleibt.



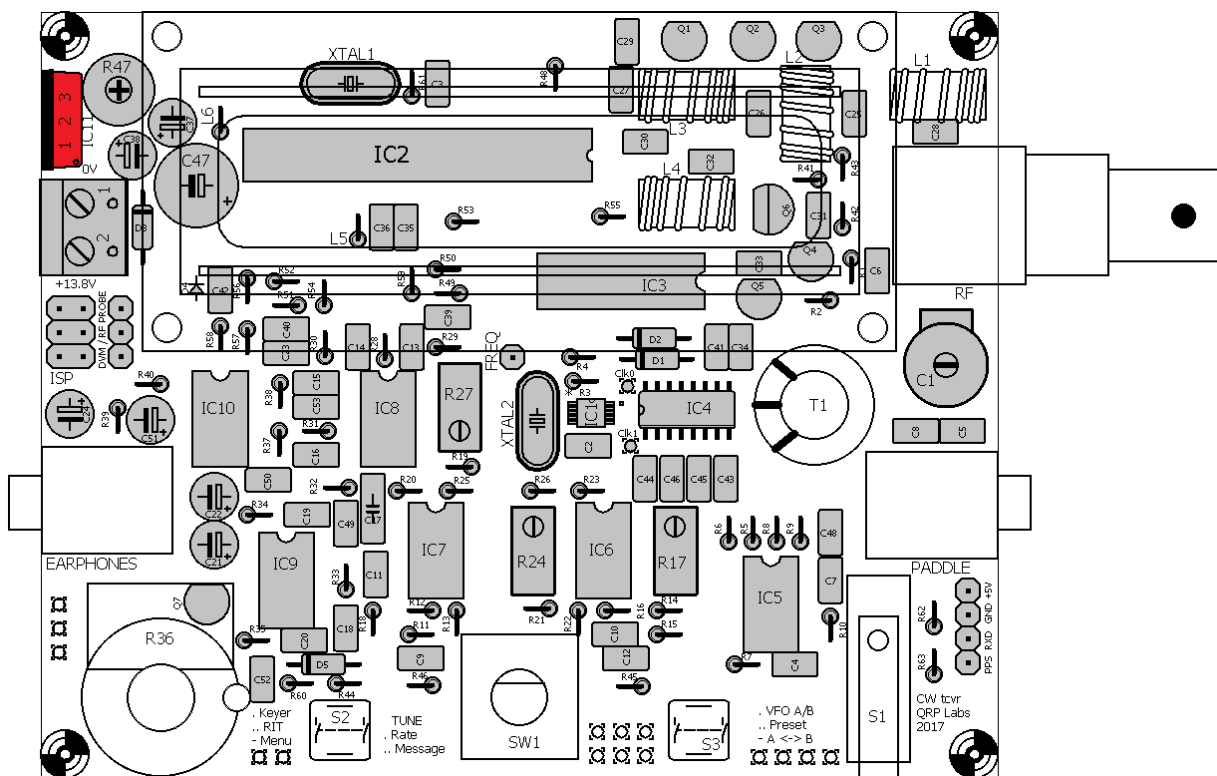
3.49 Installiere den Stromversorgungsanschluss

Installieren Sie den 2-poligen Stromanschluss wie abgebildet, so dass er mit dem LP-Siebdruck übereinstimmt und die Anschlussöffnungen von der Platine nach links außen weisen, um die Installation von Anschlusskabeln später zu erleichtern.



3.50 Installiere den 7805 Spannungsregler IC11

Installieren Sie den Spannungsregler 7805 und orientieren Sie ihn so, dass seine Kühlfläche nach links außen zeigt. Schieben Sie die Drähte ganz hinunter in die Löcher, bis der Körper des Reglers etwa 5 mm von der Leiterplattenoberfläche entfernt ist. Löten Sie ihn ein und schneiden Sie die überschüssigen Drähte unter die LP weg.

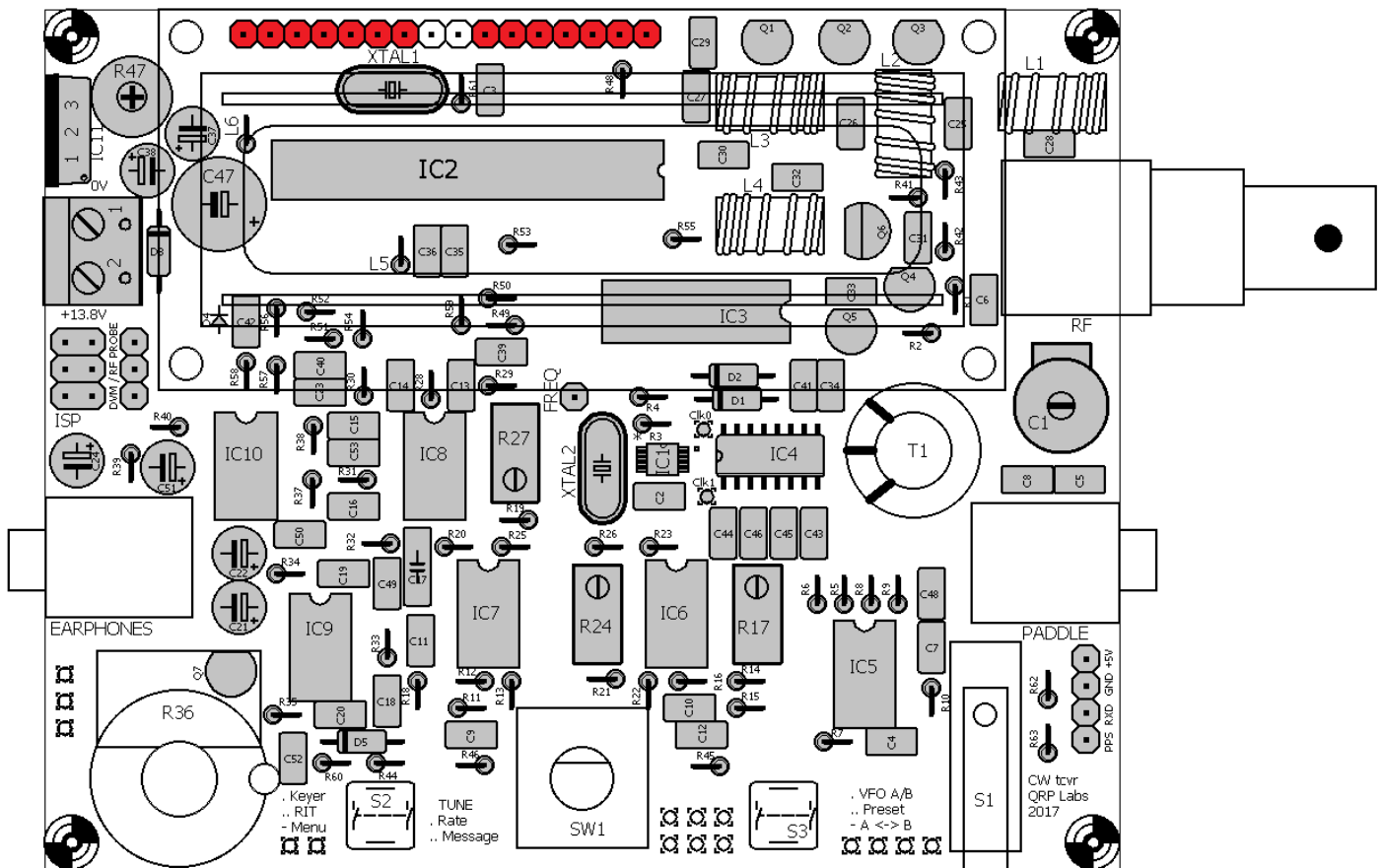


3.51 Installiere die Stiftleiste für das LCD-Modul

Das LCD verfügt über einen 16-poligen Stecker. Wenn Sie mir bisher so weit gefolgt sind, haben Sie schon zwei der Stifte vorsichtig abgeschnitten, um sie in den Testpunkten von Clk0 und Clk1 zu verwenden. Deshalb haben Sie nur noch eine 14-polige Stiftleiste. Das ist gut, da nicht alle Pins des LCD-Moduls verwendet werden! Das LCD-Modul verfügt über einen 8-Bit-Datenbus, kann aber auch im 4-Bit-Datenmodus betrieben werden, was in diesem Kit geschieht. Der 4-Bit-Modus hat den Vorteil, dass weniger Anschlüsse des Mikrocontrollers verwendet werden! Das ist bei diesem Design sehr wichtig, denn wir brauchen sehr viele Steueranschlüsse vom Mikrocontroller für die verschiedenen Funktionen des Gerätes. Also, das LCD hat 16 Pins, aber die zentralen 4 Pins werden nicht verwendet.

Jetzt teilen Sie den 14-poligen Header sorgfältig in der Mitte, so dass Sie zwei 7-polige Abschnitte haben. (Wenn Sie einen Fehler machen und einen 8-poligen Abschnitt und einen 6-poligen Abschnitt haben, ist das auch ok).

Installieren Sie die beiden Abschnitte in die 16 Löcher auf der Platine, so dass eine leere Lücke von zwei Stiften in der Mitte bleibt. **Seien Sie sehr vorsichtig, um sicherzustellen, dass die Stiftleistenhälften auf der Platine korrekt ausgerichtet sind, so dass später, wenn wir das LCD-Modul installieren, alles genau passt.**



3.52 Wickle und installiere den Ringkern L4

L4 ist vom Typ T37-2. Es ist ein kleiner Ring mit roter Farbe auf der einen Seite. Jedes Mal, wenn der Draht durch das Loch in der Mitte des Ringkerns hindurchgeht, zählt dies als eine Windung. Die Anzahl der Windungen hängt vom Band Ihres Kits ab, siehe folgende Tabelle. Die Induktivitätswerte gelten annähernd und werden von Toleranzen im Kern abhängen und wie eng Sie die Windungen wickeln. Machen Sie sich keine Sorgen um diese Variationen, die in diesem Fall nicht kritisch sind.

Band	Wert	Windungen
80m	2.3uH	24
60m	2.3uH	24
40m	1.0uH	16
30m	0.78uH	14
20m	0.40uH	10
17m	0.32uH	9

Versuchen Sie, den Draht ziemlich fest zu halten (aber nicht so fest, dass Sie den Draht abreißen). Versuchen Sie, die Windungen gleichmäßig auf dem Ringkern zu verteilen. Lassen Sie ca. 2cm oder 3cm Draht an den Enden.

Der Draht ist mit Lack beschichtet und es ist **WICHTIG**, diesen Lack an den Lötstellen zu entfernen, sonst gibt es keine elektrische Verbindung durch den Ringkern! Dies ist die Ursache Nummer 1 von Problemen beim QRP Labs Kit Aufbau: Fehlendes Entfernen des Lackes.

Eine Methode, den Drahtlack zu entfernen, ist, ihn an den Enden abzukratzen, entweder mit Sandpapier oder sorgfältig mit einem Messer oder Drahtschneider. Allerdings ist meine Lieblingsmethode, den Lack zu verbrennen. Seit einer ganzen Reihe von Jahren kann der Lack, der für diesen Kupferdraht verwendet wird, mit der Temperatur eines gewöhnlichen Lötkolbens abgebrannt werden, indem man den Draht in einen Klecks Lötzinn taucht. (Dies war nicht der Fall bei vielen Drähten aus dem früheren „Röhren – Zeitalter“). Sie können auch ein Feuerzeug benutzen, um den Lack abzubrennen.

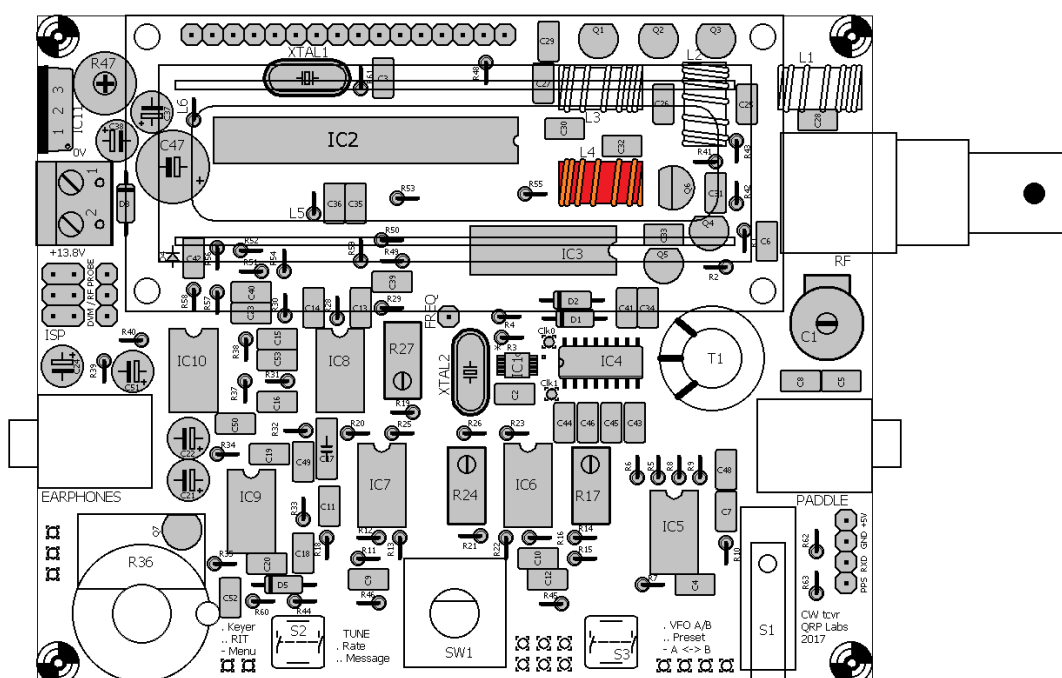


Setzen Sie die Enden der Drähte in die richtigen Löcher der Platine ein und ziehen Sie sie fest, so dass der Ringkern senkrecht auf der Platine sitzt. (Siehe Foto rechts)

Biegen Sie die Drähte etwas zur Seite, so dass der Ringkern nicht herausfällt, während Sie versuchen, die Drähte zu löten. Schneiden Sie den überschüssigen Draht mit dem Drahtschneider ab, so dass nur etwa 2 mm durch die Leiterplatte auf der Unterseite vorstehen. Jetzt Lötzinn ganz großzügig mit dem Lötkolben auftragen. Halten Sie den Lötkolben für ein paar Sekunden an die Lötstelle - ich zähle normalerweise langsam bis 10 - und das Lötzinn wird den Draht umgeben, der heiß wird, um den Lack zu verbrennen. Manchmal sieht man einen kleinen Rauch, wenn der Lack abbrennt.

Kontrollieren Sie sorgfältig die Lötverbindungen mit einer Lupe, um sicherzustellen, dass der Draht korrekt gelötet ist. Wenn es so aussieht, als wäre das Lötzinn nicht gut geflossen und würde nicht mit dem Kupfer des Drahtes verbunden sein, dann ist das normalerweise ein Zeichen dafür, dass der Lack wohl nicht abgebrannt ist.

Wenn Sie ein Digitalvoltmeter (DVM) haben, ist es eine gute Idee, den DC-Durchgang zwischen den beiden Enden des Drahtes zu prüfen. Wenn Sie kein DVM haben und das Gerät nicht funktioniert, dann können wir das eingebaute Testgerät später benutzen, um den Fehler zu verfolgen.

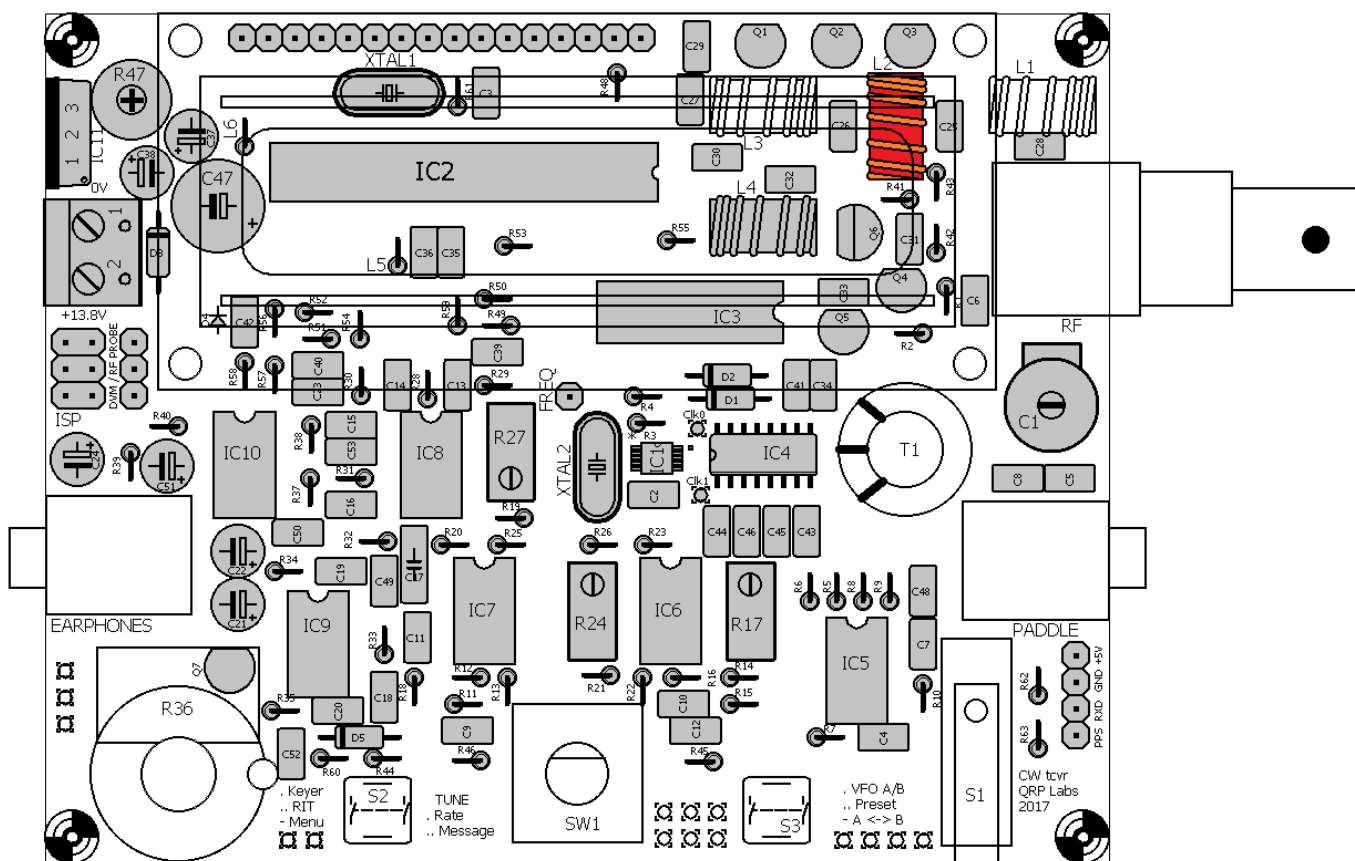


3.53 Wickle und installiere den Ringkern L2

L2 ist ein kleiner Ringkern, der auf einer Seite gelb oder rot lackiert ist. Er ist Teil der mitgelieferten Low Pass Filter Kit Pack. Wieder halten Sie den Draht straff und wickeln gleichmäßig um den Ringkern herum. Die Installation der Spule ähnelt dem vorherigen Abschnitt. **Denken Sie daran, den Drahtlack zu entfernen und dies zu überprüfen!**

Die Anzahl der Windungen ist bandabhängig, siehe folgende Tabelle. Die Induktivitätswerte gelten annähernd und sind von Toleranzen im Kern abhängig und wie eng Sie die Windungen wickeln. Machen Sie sich keine Sorgen um diese Variationen, die in diesem Fall nicht kritisch sind.

Band	Ringkern Typ	Farbe	Wert	Windungen
80m	T37-2	Rot	3.0uH	27
60m	T37-2	Rot	2.3uH	24
40m	T37-6	Gelb	1.7uH	24
30m	T37-6	Gelb	1.3uH	20
20m	T37-6	Gelb	0.90uH	17
17m	T37-6	Gelb	0.67uH	15

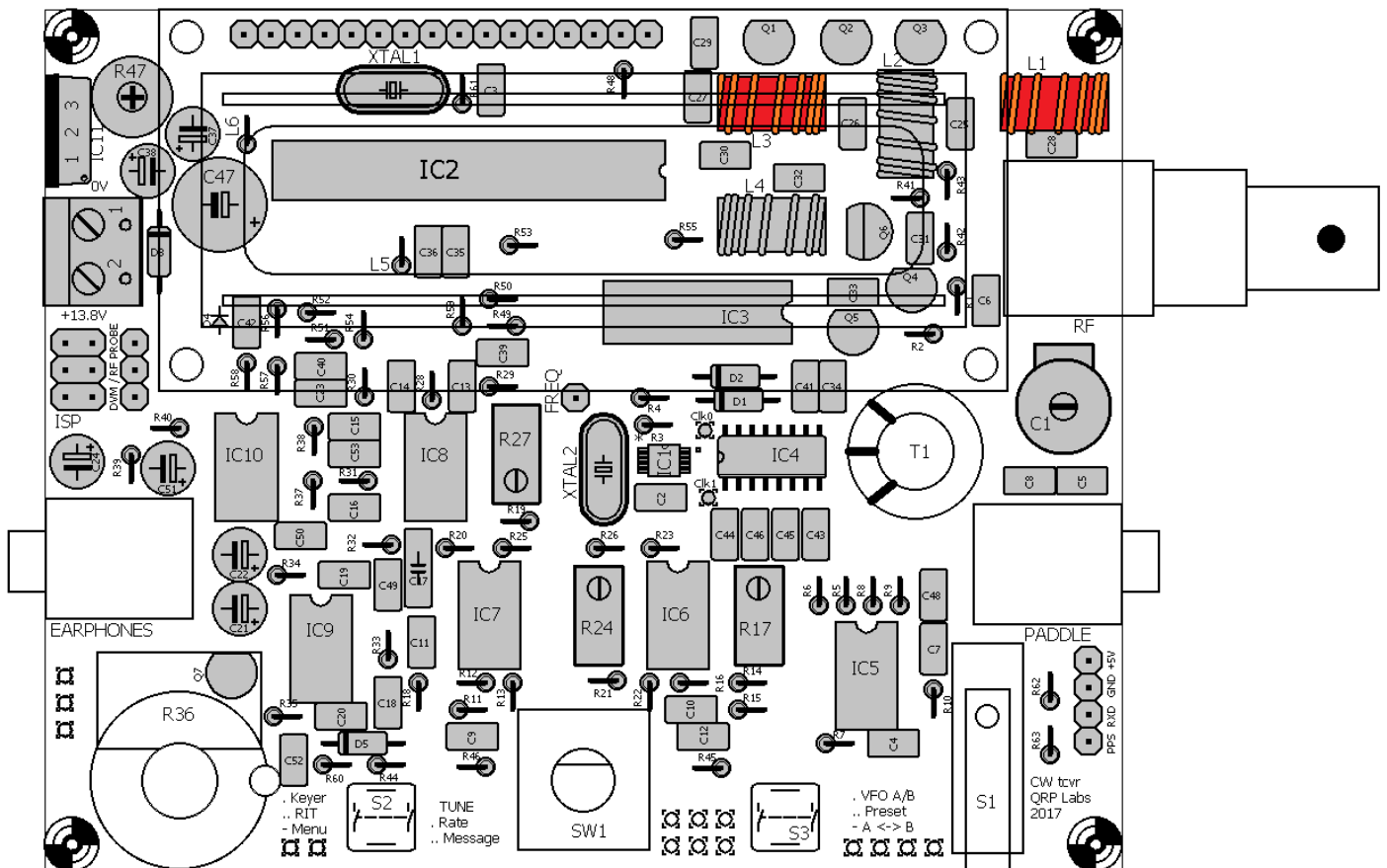


3.54 Wickle und installiere die Ringkerne L1 und L3

L1 und L3 sind kleine Ringkerne, die auf einer Seite gelb oder rot lackiert sind. Sie sind Teil der mitgelieferten Low Pass Filter Kit Pack. Wieder halten Sie den Draht straff und wickeln gleichmäßig um den Ringkern herum. Die Installation der Spule ähnelt dem vorherigen Abschnitt. **Denken Sie daran, den Drahtlack zu entfernen und dies zu überprüfen!**

Die Anzahl der Windungen ist bandabhängig, siehe folgende Tabelle. Die Induktivitätswerte gelten annähernd und werden von Toleranzen im Kern abhängen und wie eng Sie die Windungen wickeln. Machen Sie sich keine Sorgen um diese Variationen, die in diesem Fall nicht kritisch sind.

Band	Ringkerntyp	Farbe	Wert	Windungen
80m	T37-2	Rot	2.4uH	25
60m	T37-2	Rot	2.1uH	23
40m	T37-6	Gelb	1.4uH	21
30m	T37-6	Gelb	1.1uH	19
20m	T37-6	Gelb	0.77uH	16
17m	T37-6	Gelb	0.55uH	13



3.55 Wickle und installiere den Transformator T1

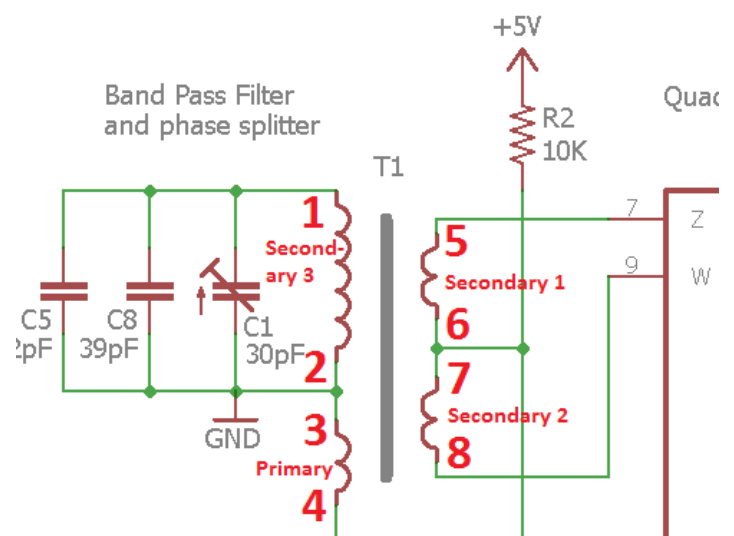
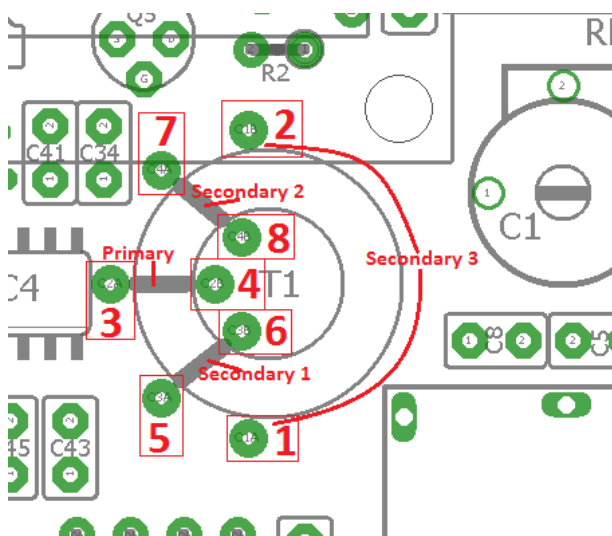
Jetzt kommen wir zu dem einzig wirklich kniffligen Teil des Aufbaus, dem Empfänger-Eingangstransformator T1. Befolgen Sie diese Anweisungen sorgfältig, es ist schwierig, aber durchaus machbar, wenn Sie Schritt für Schritt vorgehen.

Am Ende werden Sie einen installierten Transformator haben, der hoffentlich so aussieht wie auf dem Foto (rechts, es zeigt die 20m-Version).



Dieser Transformator hat VIER Wicklungen: Drei identische kurze Wicklungen und eine lange Wicklung. Es gibt also acht Drahtenden, die alle in die richtigen Löcher auf der Leiterplatte gelötet werden müssen und bei denen der Lack richtig entfernt werden muss.

Hier sind zwei Diagramme, die die Wicklungen, Drahtenden und Löcher auf der Leiterplatte auflisten, sowohl im Bestückungsplan als auch im Schaltplan. Sie sollten helfen zu erkennen, welche Drähte wohin gehen müssen.

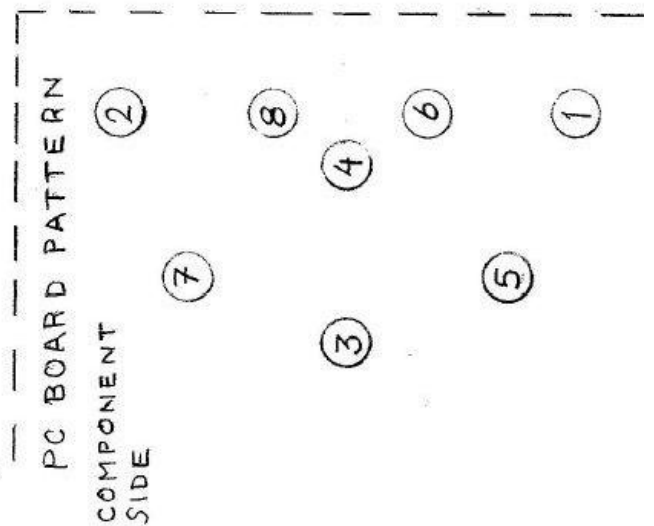
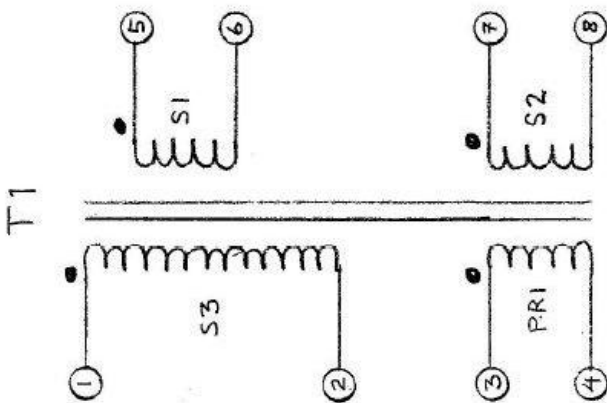
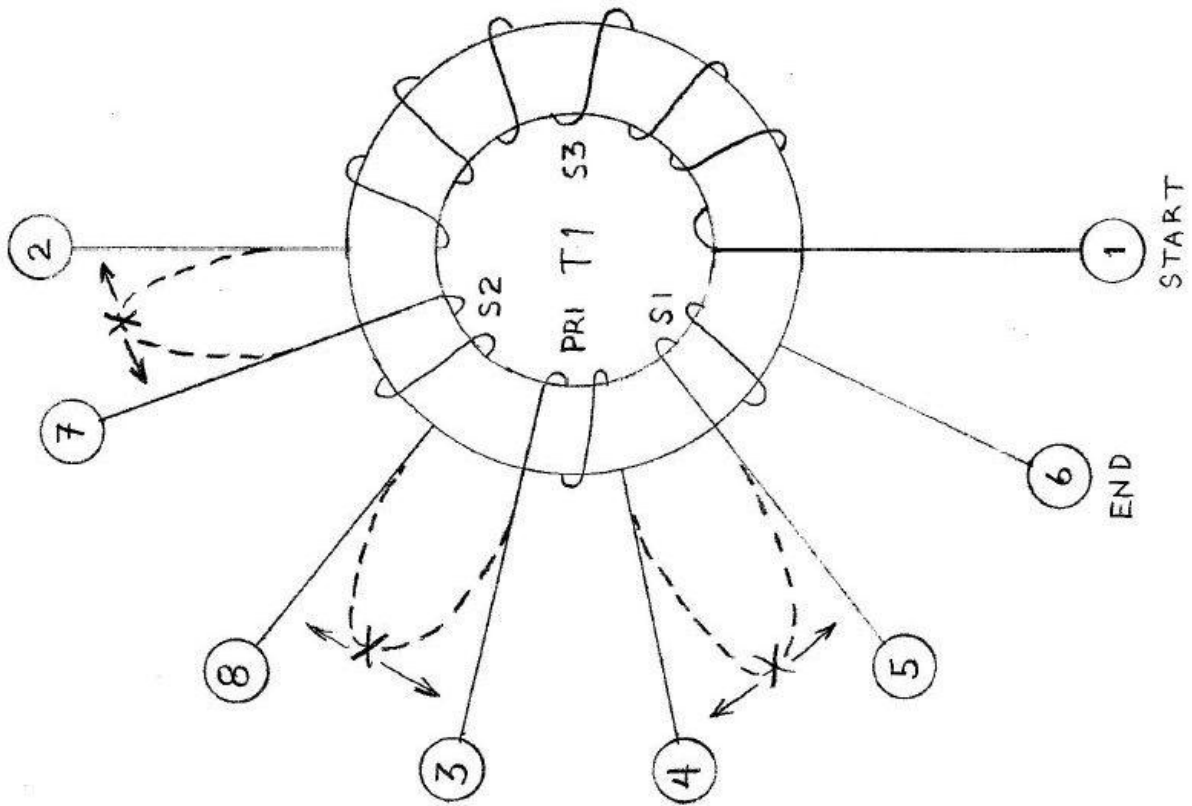


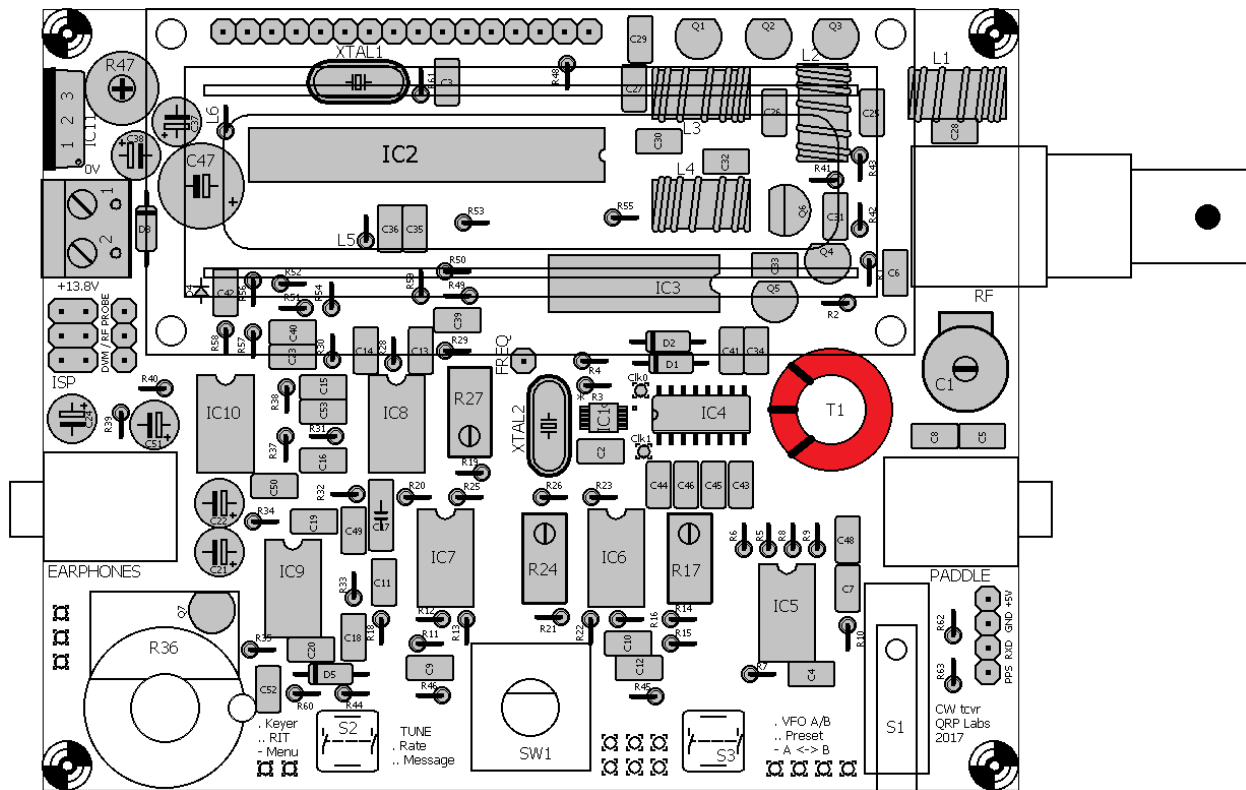
Auf der folgenden Seite steht ein von Ed WA4MZS handgezeichnetes Diagramm (Danke Ed!), das ebenfalls den Aufbau und die Installation von T1 klärt.

BAND	PRI	S1	S2	S3
80m	5T	5T	5T	68T
60m	5T	5T	5T	46T
40m	5T	5T	5T	38T
30m	4T	4T	4T	30T
20m	3T	3T	3T	30T
17m	3T	3T	3T	22T

CORE = T50-2

WIND w/ #28 ENAM.
(0.33 mm)





Die vier Wicklungen auf T1 müssen alle im selben "Wickelsinn" sein. Es gibt stets zwei Möglichkeiten, um Ringkerne zu bewickeln. Man könnte sie linkshändig und rechtshändig nennen, im Uhrzeigersinn und gegen den Uhrzeigersinn oder ob der Draht durch den Ringkern von oben nach unten oder von unten nach oben geht. Wie Sie es auch immer nennen, alle vier Wicklungen von T1 müssen im gleichen Wicklungssinn erfolgen, um sicher zu sein, dass die Phasenlage am Quadratur-Sampling-Detektor korrekt ist.

Die Anzahl der Windungen in jeder Wicklung hängt vom Band ab, für das Sie das Kit bauen, siehe folgende Tabelle. Aus Gründen der Bequemlichkeit bezieht sich der Rest der Anweisungen in diesem Abschnitt auf die 20m-Version (30 + 3 + 3 + 3 Windungen).

Aber stellen Sie sicher, dass Sie die richtigen Windungszahlen für Ihre Band wickeln!

Band	Primär	Sekundär 1	Sekundär 2	Sekundär 3
80m	5	5	5	68
60m	5	5	5	46
40m	5	5	5	38
30m	4	4	4	30
20m	3	3	3	30
17m	3	3	3	22

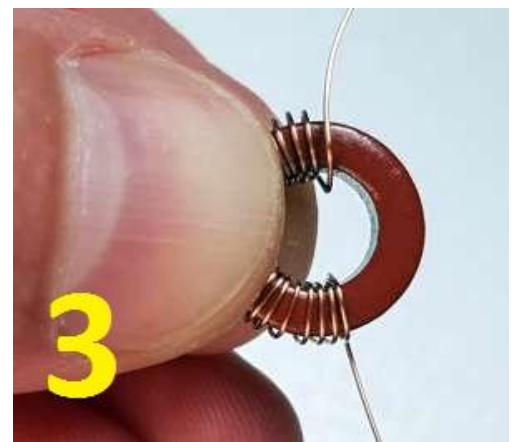
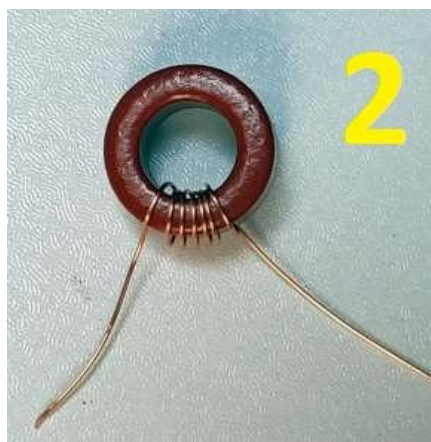
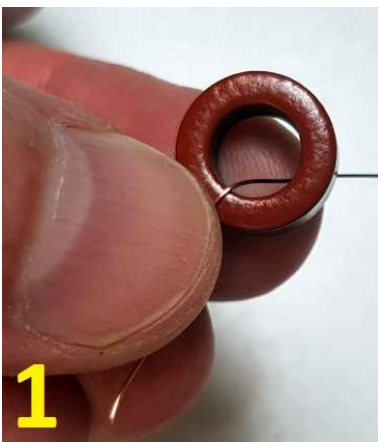
Hinweis für die 80m und 60m Versionen: Der Ringkern ist nicht groß genug, um alle diese Wicklungen einlagig, flach und ordentlich auszuführen. Die große Sekundärwicklung 3 wird am Ende schlimm aussehen, mit Überlappungen an einigen Stellen. Sie sollten versuchen sicherzustellen, dass alle Überlappungen gleichmäßig erfolgen! Versuchen Sie nicht, eine ordentliche Lage zu wickeln und dann die verbleibenden Windungen als zusätzliche ordentliche Lage darüber zu wickeln. Akzeptieren Sie einfach die unordentlichen überlappenden Windungen und machen Sie sich keine Sorgen darüber: Alles wird trotzdem gut funktionieren.

In allen Fällen gibt es eine lange Sekundärwicklung und drei weitere kurze identische Wicklungen. Um die Dinge einfacher zu machen, werden wir alle Wicklungen in einem Zug ausführen, was auch garantiert, dass der Wickelsinn aller Wicklungen gleich ist. Bei den beabsichtigten

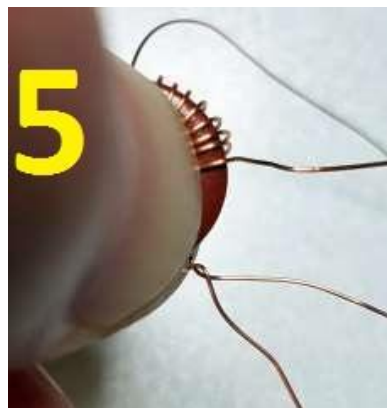
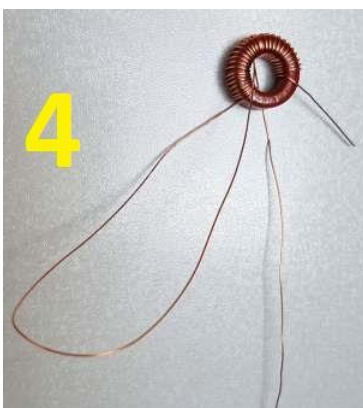
Unterbrechungen zwischen den Wicklungen werden wir große Drahtschleifen machen, die wir später eine nach der anderen zerschneiden können, um sicherzustellen, dass die Drähte in die richtigen Löcher gehen.

Es gibt viele Schritte, die unten aufgeführt werden, aber in der Praxis ist es einfacher, es zu tun als theoretisch zu beschreiben, wie man es machen soll. Nehmen Sie sich Zeit und Geduld, Schritt für Schritt:

- 1) Halten Sie den Ringkern zwischen Daumen und Zeigefinger und fädeln Sie die erste Windung des Drahtes von oben nach unten. Lassen Sie ca. 3cm Draht am Ende überstehen.
- 2) Ziehen Sie nach dem Durchfädeln durch das mittlere Loch den Draht straff, um zu versuchen, die Wicklungen fest zu halten. Die Drahtwindungen sollten sauberlich nebeneinander am Ringkern anliegen, ohne sich zu überlappen.
- 3) Fassen Sie den Ringkern zwischen Daumen und Zeigefinger, wenn Sie ihn bewickeln.



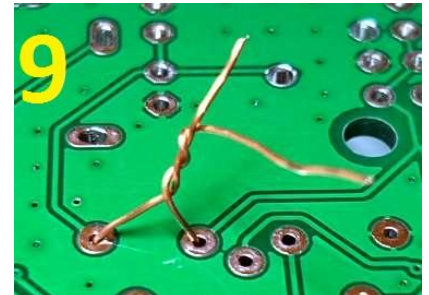
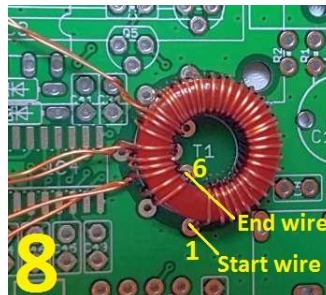
- 4) Wenn Sie 30 Windungen erreicht haben, stecken Sie den Draht durch das Loch für die 31. Windung, aber lassen Sie eine große Drahtschleife zwischen der 30. und 31. Windung, ohne es fest zu ziehen.
- 5) Greifen Sie den Ringkern drehen Sie ihn fest zwischen Daumen und Zeigefinger und mit der anderen Hand verdrillen Sie die Drahtschleife, dicht am Ringkern.
- 6) Das Ergebnis ist eine Drahtschleife nach 30 Windungen, siehe Bild.



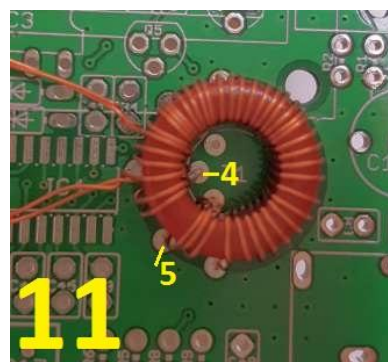
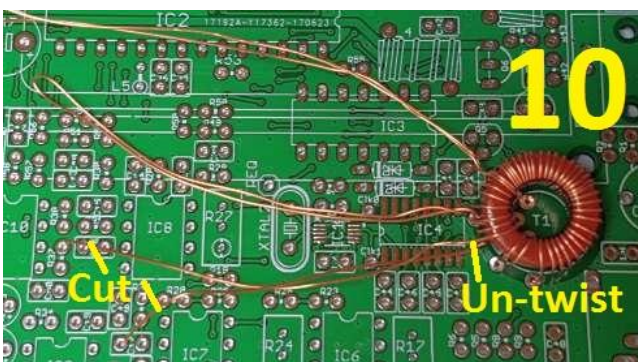
- 7) Machen Sie dasselbe für zwei weitere Schleifen, die zwischen der 33. und der 34. Windung bzw. der 36. und 37. Windung liegen. Es ist leicht, sich zu zählen. Ein einfacher Weg ist, nach Schritt 6 den Draht 3x durch das Loch zu fädeln und nach dem dritten Mal eine Schleife zu machen. Dann endlich drei weitere Windungen, um die Wicklungen des Ringkerns zu vervollständigen. Zählen Sie die Windungen, um sicherzustellen, dass Sie

39 haben. Wenn Sie sicher sind, dass alles in Ordnung ist, schneiden Sie den restlichen Draht ab, wobei Sie ungefähr 3cm am Ende überstehen lassen.

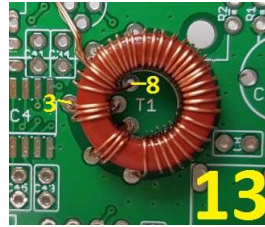
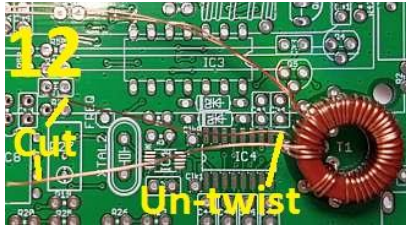
- 8) **Die restlichen Schritte zeigen die Transformatorinstallation auf einer ansonsten leeren Platine, um die Erläuterung klarer zu machen.** Fädeln Sie den ursprünglichen Anfang Ihrer Wicklung (von Schritt 1) in Loch 1 im Diagramm. Fädeln Sie das letzte Ende Ihrer Wicklung (von Schritt 7) in Loch 6.
- 9) Verdrillen Sie diese beiden Drähte unter der LP, um den Ringkern an Ort und Stelle zu halten, während Sie mit den verbleibenden Drähten umgehen.



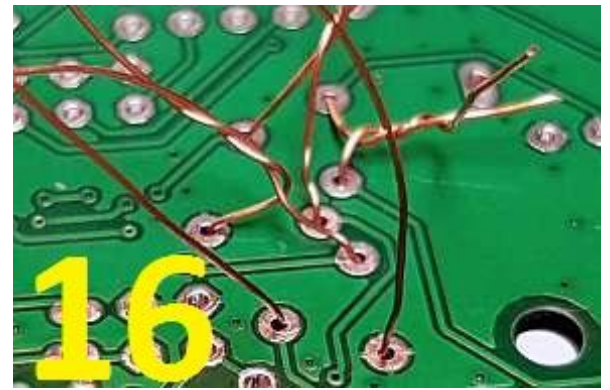
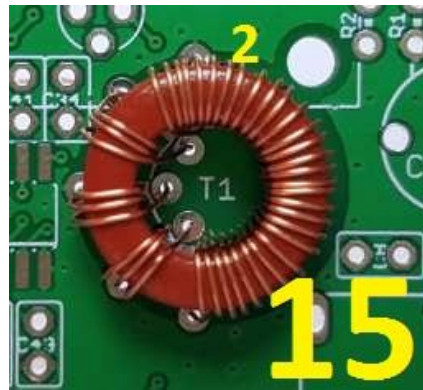
- 10) Jetzt zerschneiden Sie die 3. Schleife (die Sie zuletzt gemacht haben) und ent-drillen den verdrillten Abschnitt, den Sie in der Nähe des Ringkerns gemacht haben.
- 11) Wenn Sie die Schleife schneiden, haben Sie also zwei Drähte geschaffen. Einer von ihnen kam über die Oberseite des Ringkerns und man kann leicht verifizieren, dass dies derjenige ist, der 3x durch den Ringkern und dann durch das Loch 6 geht. Stecken Sie diesen Draht nun in das Loch 5. Um es nochmals klarzumachen: Sie sollte nun eine Wicklung von drei Windungen haben (die mit "Sekundär 1" oben bezeichnet ist), wobei ein Ende in das Loch 6 eingeführt ist und das andere Ende in das Loch 5. Der andere Draht kommt UNTER dem Ringkern hervor. Sie müssen diesen Draht in Richtung Ringkern schieben und ihn durch das Mittelloch des Ringkerns herausziehen. Fädeln Sie ihn dann durch das Loch 4. Unter der LP verdrillen Sie die beiden neuen Enden des Drahtes zusammen, um sie an Ort und Stelle zu halten.



- 12) Als nächstes schneiden Sie die 2. Schleife auf und ent-drillen den verdrillten Abschnitt in der Nähe des Ringkerns.
- 13) Ähnlich wie bei Schritt 11: Der Draht, der über den Ringkern kam, hat drei Windungen und geht dann in Loch 4, was Sie in Schritt 11 getan haben. Setzen Sie dieses Drahtende in Loch 3 ein. Das andere Drahtende, das unter dem Ringkern hervorkommt, sollte vorsichtig zum Ringkern geschoben und durch das Mittelloch des Ringkerns hochgezogen werden. Setzen Sie dieses Drahtende in das Loch 8 ein. Jetzt haben Sie die Primärwicklung, die aus drei Windungen besteht, zwischen den Löchern 3 und 4. Verdrillen Sie die beiden neuen Drähte wieder unter die LP, um alles zusammen zu halten.

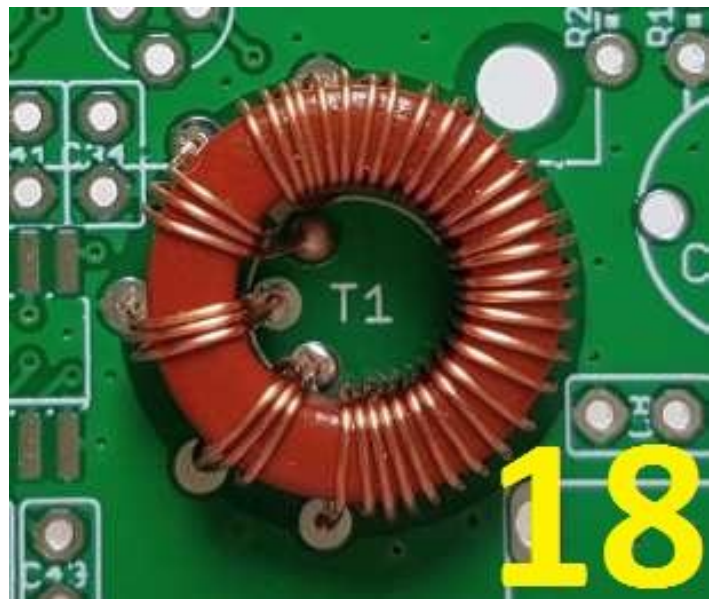
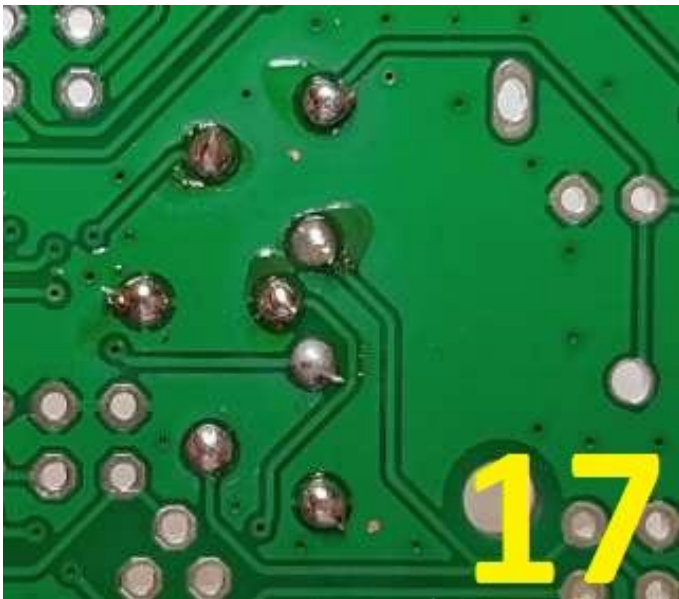


- 14) Schließlich zerschneiden und ent-drillen Sie die Schleife, die Sie zuerst erschaffen haben und die zwischen der 30. und 31. Windung der Ringkernwicklung liegt. Schieben Sie den Draht, der über den Ringkern kommt, in das Loch 7. Jetzt haben Sie drei Windungen, die die 2. Sekundärwicklung bilden zwischen den Löchern 7 und 8.
- 15) Der letzte Draht, wenn Sie die Schleife zerschneiden, kommt unter dem Ringkern hervor. Dieser Draht ist das andere Ende der 30 Windungen der 3. Sekundärwicklung, also stecken Sie es in Loch 2. Es ist schon in der Nähe von Loch 2 und Sie brauchen es nicht unter den Ringkern durch zu drücken wie in früheren Schritten. Nehmen Sie sich einen Moment Zeit, um die Situation zu überprüfen. Sie sollten in der Lage sein, die vier Wicklungen von T1 zu identifizieren und sie zusammendrücken wie auf dem Foto, um zu überprüfen, dass jedes Ende der 3 kurzen 3-Windungs-Wicklungen in das richtige Loch führt.
- 16) Unter der Platine sollten Sie nun drei paar verdrehte Drähte haben und ein Paar (welches Sie zuletzt installiert haben), welches nicht verdreht ist.



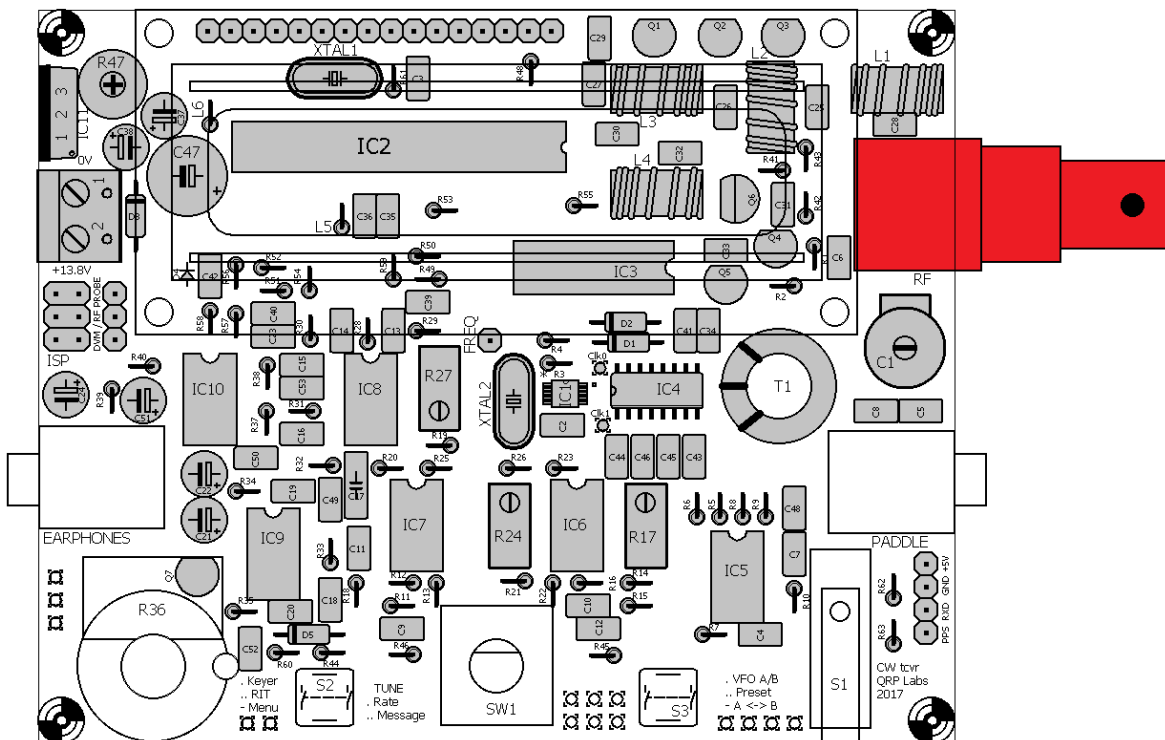
- 17) Jetzt können Sie die acht Anschlüsse unter der Platine verlöten. Ich empfehle, stets nur ein Paar Drähte zu einer Zeit zu machen. Auf diese Weise werden die anderen Drähte den Ringkern an Ort und Stelle halten und sein Herausfallen verhindern. Beginnen Sie mit den beiden unverdrillten Drähten. Ziehen Sie jeden Draht fest, biegen Sie ihn um etwa 45 Grad und schneiden Sie ihn 1-2mm von der Leiterplattenoberfläche ab. Das Umbiegen der Drähte verhindert, dass der Ringkern herausfällt. Jetzt verlöten Sie den Draht. Denken Sie daran, den LötKolben für ca. 10 Sekunden an die Lötstelle zu halten, damit die Lackisolation abbrennt. Wiederholen Sie das mit allen anderen Drähten, ein Paar jeweils, bis alle acht Anschlüsse gelötet sind. Wenn Sie einen DVM haben, überprüfen Sie auf DC-Durchgang über jeder Wicklung. Wenn Sie den zu erwarteten Durchgang nicht bekommen, dann heißt das auch:
 - a) Sie haben es nicht geschafft, die Lackisolation richtig abzukratzen oder zu verbrennen, so dass es keinen elektrischen Anschluss gibt UND/ODER
 - b) Sie setzen die Drähte in die falschen Löcher UND/ODER
 - c) Ihre Erwartung ist falsch, weil Sie nicht identifiziert haben, welches Lötpad auf der Platine im Diagramm mit 1 bis 8 gekennzeichnet ist.

18) Bild 18 zeigt die endgültige Ringkerninstallation.



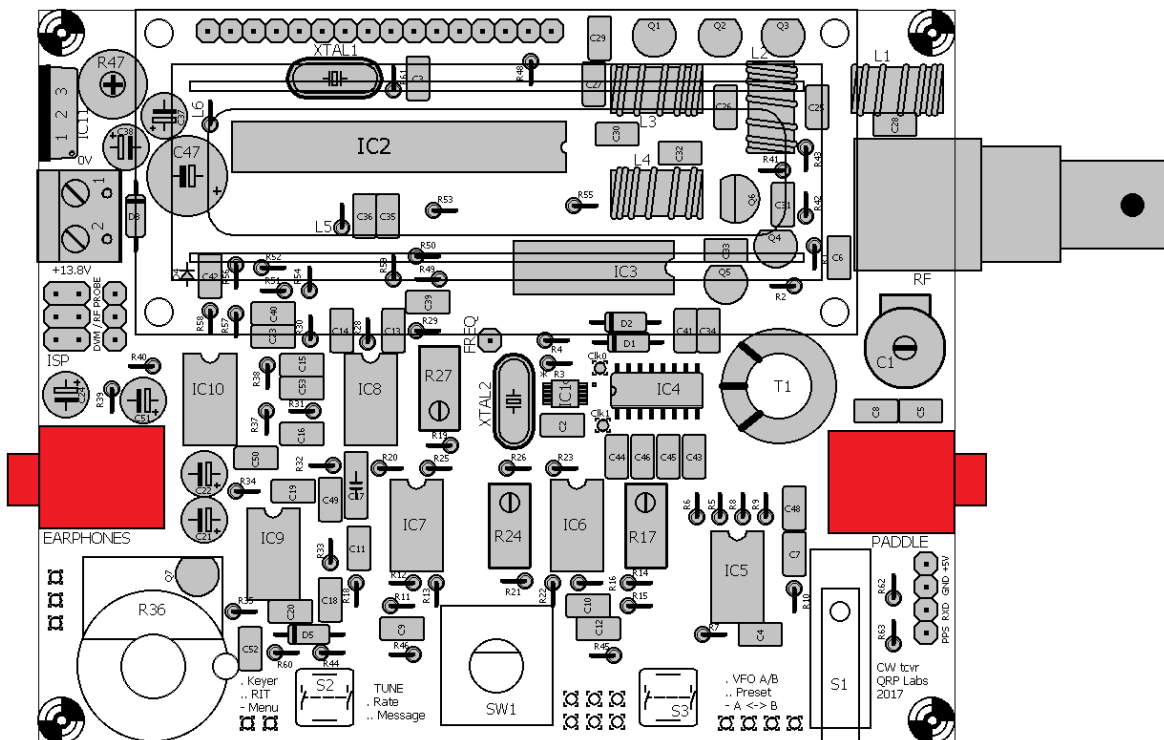
3.56 Installiere die BNC-Buchse des HF-Ausgangs

Löten Sie zuerst einen Stift, um zu überprüfen, ob die Ausrichtung korrekt ist. Wenn OK, dann löten Sie die restlichen Stifte. Der Steckverbinder hat HF- und Masseanschlüsse und zwei dicke Stäbe, die nur für mechanische Stabilität vorhanden sind.



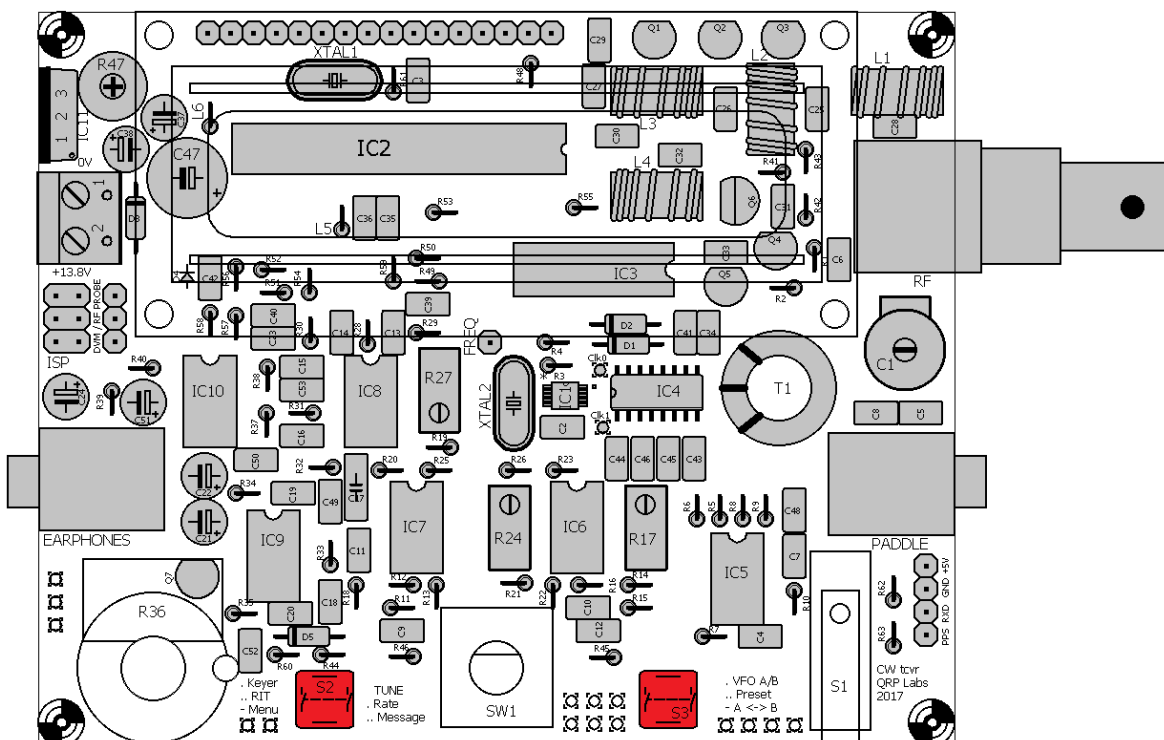
3.57 Installiere die 3,5mm Stereo-Buchsen

Diese Anschlüsse werden für den NF-Ausgang (Kopfhöreranschluss) und für den optionalen Anschluss eines Paddels oder einer Morsetaste verwendet. Die Buchsen haben eine SEHR enge Passform, aber sie PASSEN letztlich doch. Wenn Sie zufrieden sind, dass die Buchsen ordentlich ausgerichtet auf der Platine sitzen, verlöten Sie die Stifte.



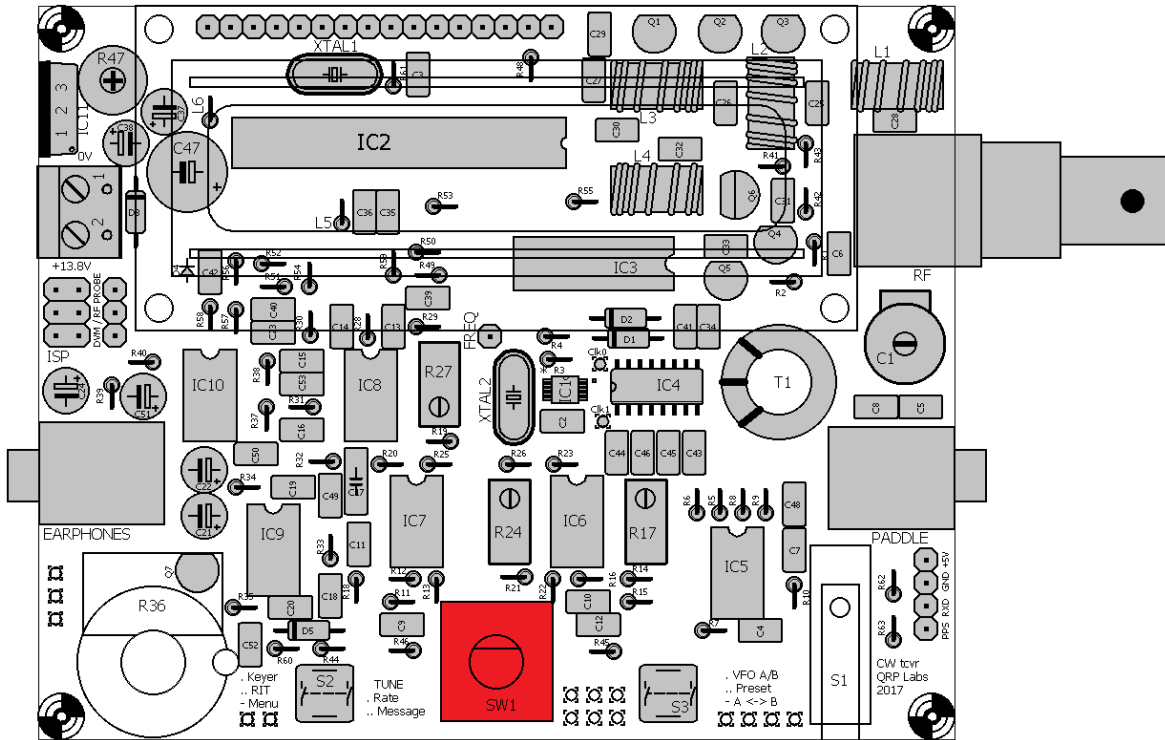
3.58 Installiere die Taster S2 und S3 „Links“ und „Rechts“

Diese Taster (oder andere Drucktaster) können alternativ auch außerhalb der Platine verdrahtet werden, zum Beispiel bei der Montage in einer Frontplatte. Weitere Informationen finden Sie weiter unten.



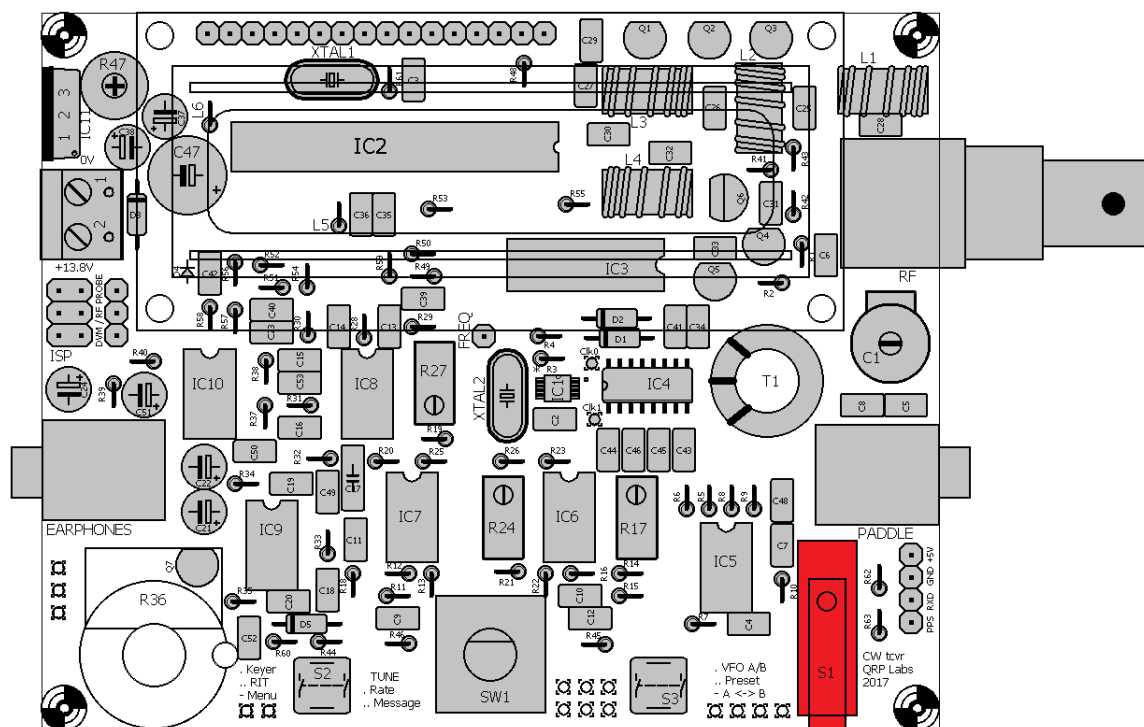
3.59 Installiere den Drehencoder

Dieser Schalter hat sieben Löt pads: Fünf sind für die elektrischen Anschlüsse und die beiden großen Laschen sind für die mechanische Stabilität. Sie können auch wählen, ob Sie den Schalter abgesetzt, zum Beispiel auf einer Frontplatte, montieren. Beziehen Sie sich auf den späteren Abschnitt, der die Verdrahtung beschreibt. Denken Sie daran, dass es schwierig sein wird, den Schalter später zu entfernen, also sollten Sie die Montageort-Entscheidung besser jetzt machen.



3.60 Installiere den Mikroschalter

Der Mikroschalter kann bei Bedarf als „On-Board-Morsetaste“ verwendet werden und ist überraschend wirksam! Die Leiterplattenlöcher sind groß, also seien Sie sicher, genügend Lötzinn zu verwenden, um gute Lötstellen zu bekommen.



3.61 Installiere das Lautstärke-Potenziometer R36

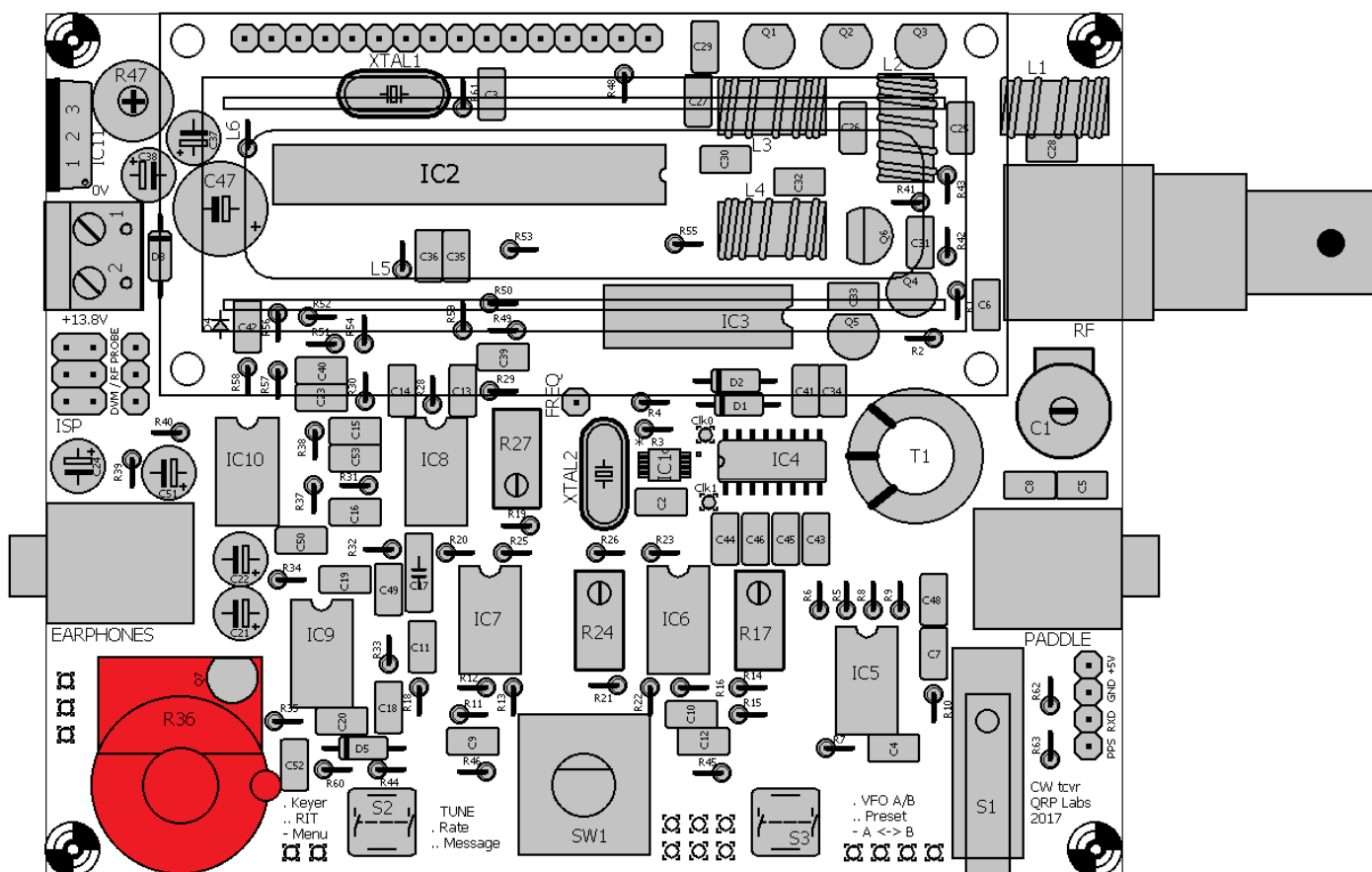
Die Stifte des Potenziometers vorsichtig um 90 ° nach oben biegen, wie auf dem Foto gezeigt.

Entfernen Sie die Mutter vom Potenziometer, stecken Sie die Welle durch das Loch in der Leiterplatte, montieren Sie Scheibe und Mutter wieder und ziehen Sie sie vorsichtig fest. Auf dem Metallgehäuse befindet sich eine Verdrehsicherung, die in das kleinere Loch rechts vom Hauptwellenloch passt. Das kleine Loch befindet sich in der Nähe von C52, rechts vom Potenziometer. Beim Anziehen der Mutter bitte sicherstellen, dass die Stifte mit den entsprechenden Pads auf der Platine ausgerichtet bleiben.



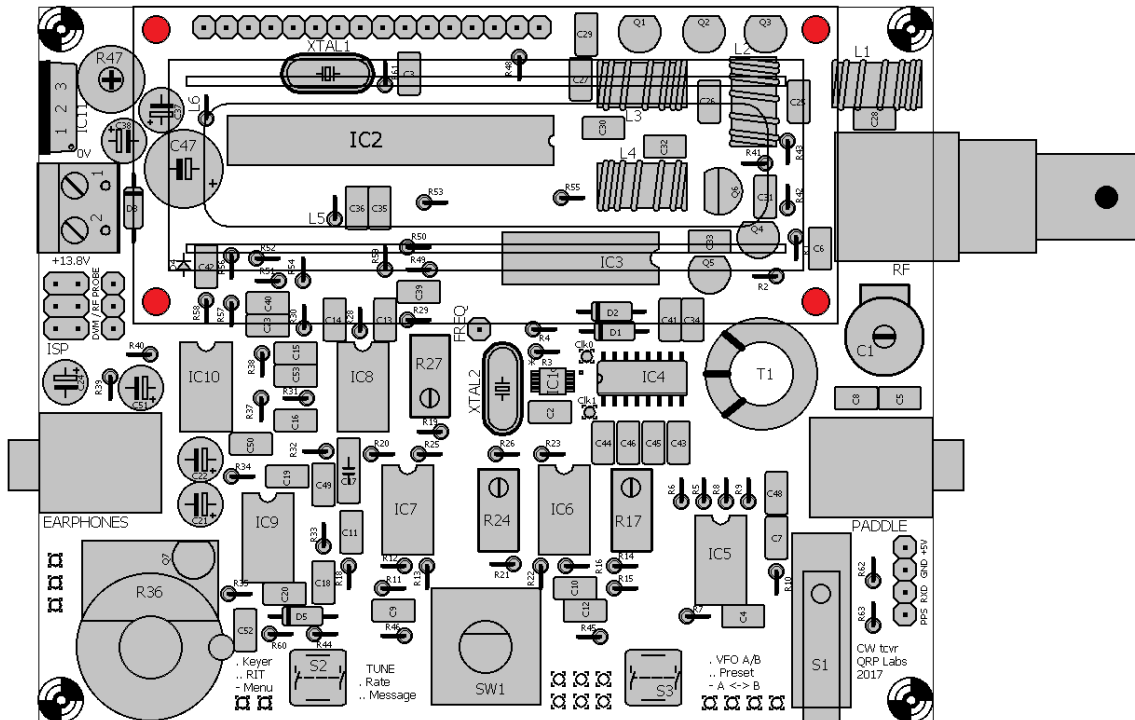
Sind Sie sehr vorsichtig mit diesem Potenziometer und überdrehen Sie nicht die Mutter. Das Potenziometer ist sehr zart.

Die drei Stifte sind nicht lang genug, um sie in die drei entsprechenden Löcher auf der Leiterplatte zu stecken. Allerdings sind sie nahe genug, dass ein großzügiger Lötkecks ausreicht, um eine zuverlässige Verbindung zu jedem Pin zu ergeben.



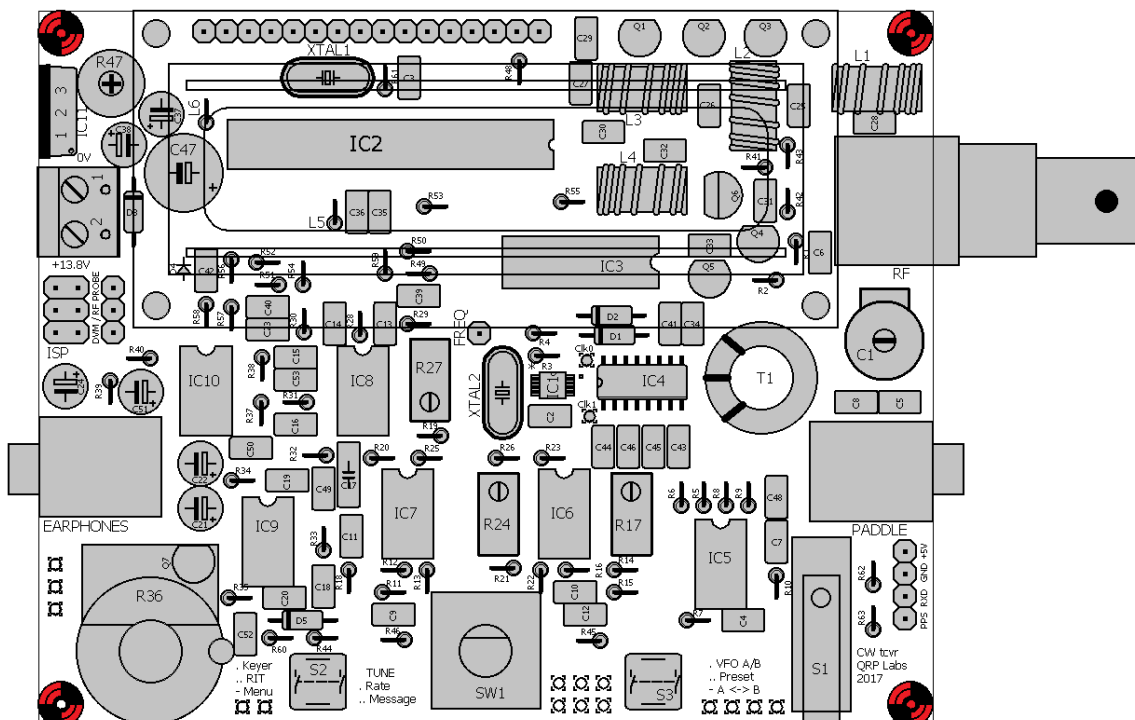
3.62 Installiere vier 12mm Abstandshalter an den Ecken des LCD

Installieren Sie die vier 12mm Abstandshalter auf der Oberseite der Leiterplatte und schrauben Sie vier M3 Nylon Schrauben durch die Unterseite der Leiterplatte. Diese vier Distanzstücke fixieren das LCD-Modul an der Leiterplatte.



3.63 Installiere vier Abstandshalter an den Ecken der LP

Diese Distanzstücke sind auf der Unterseite der Leiterplatte installiert, wobei die vier M3-Schrauben von der Oberseite (Bauteilseite) durchgesteckt sind. Diese vier Distanzstücke ergeben vier kleine "Ständer" an den Bord-Ecken, um die Unterseite von der Werkbank fern zu halten oder das Gerät später in einem Gehäuse zu befestigen.



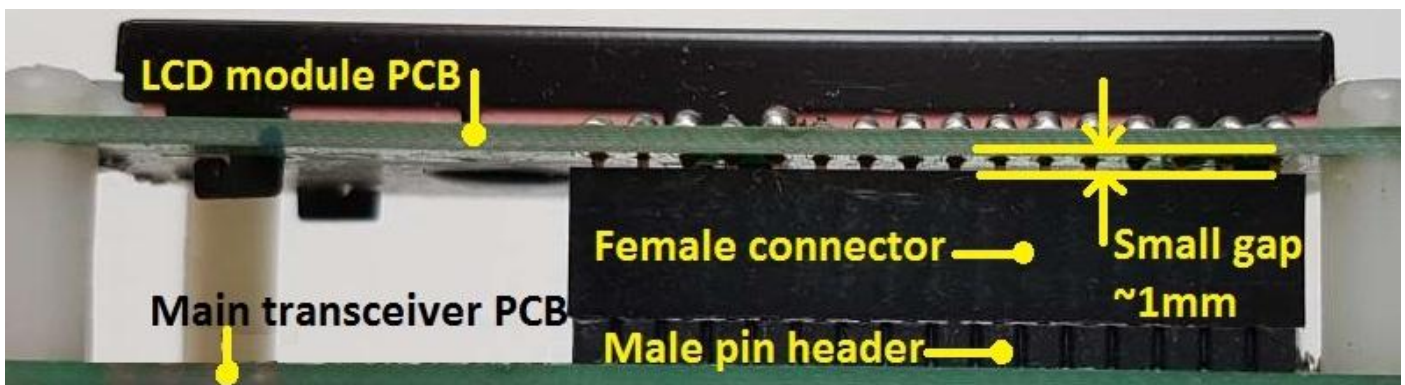
3.64 Installiere die Knöpfe

Zwei schwarze Knöpfe werden geliefert, einer für den Drehgeber und einer für die Verstärkungsregelung. Bei der Montage des Verstärkungsregler-Knopfes sollten Sie sicherstellen, dass, wenn das Potenziometer ganz gegen den Uhrzeigersinn gedreht wird, der weiße Zeiger auf dem Regler auf die linke untere Ecke der Platine zeigt. Dies ist die übliche Ausrichtung für Lautstärkeregler.

3.65 Installiere die 16-pin Buchse am LCD-Modul

Die 16-polige Buchsenleiste muss auf der Lötseite des LCD-Moduls installiert werden, damit sie mit dem 16-poligen Stecker auf der Haupttransceiver-Platine zusammenpasst. Der einfachste Weg, dies zu tun, besteht darin, die Module vorübergehend zusammenzubauen und das LCD mit den mitgelieferten Nylon M3-Schrauben anzubringen.

Die Nylon-Abstandshalter an den LCD-Modul-Ecken sind ein wenig länger als es ideal wäre. Dementsprechend ergibt sich eine kleine Lücke (ca. 1mm) zwischen der 16-poligen Buchse und dem LCD-Modul selbst. Schieben Sie die Buchsenleiste ganz auf den 16-poligen Pfostenstecker auf der Hauptplatine und verlöten Sie die Stifte an Ort und Stelle.



3.66 Installiere den Mikrocontroller

Abschließend installieren Sie IC2, den programmierten ATmega328P Mikrocontroller. Seien Sie sehr vorsichtig, um sicherzustellen, dass das Grübchen auf dem Chip mit dem Grübchen auf der 28-poligen DIP-Buchse ausgerichtet ist, die selbst bereits mit dem Grübchen auf dem Leiterplatten-Siebdruck ausgerichtet sein sollte.

3.67 Installiere das LCD mit den restlichen 4 Schrauben

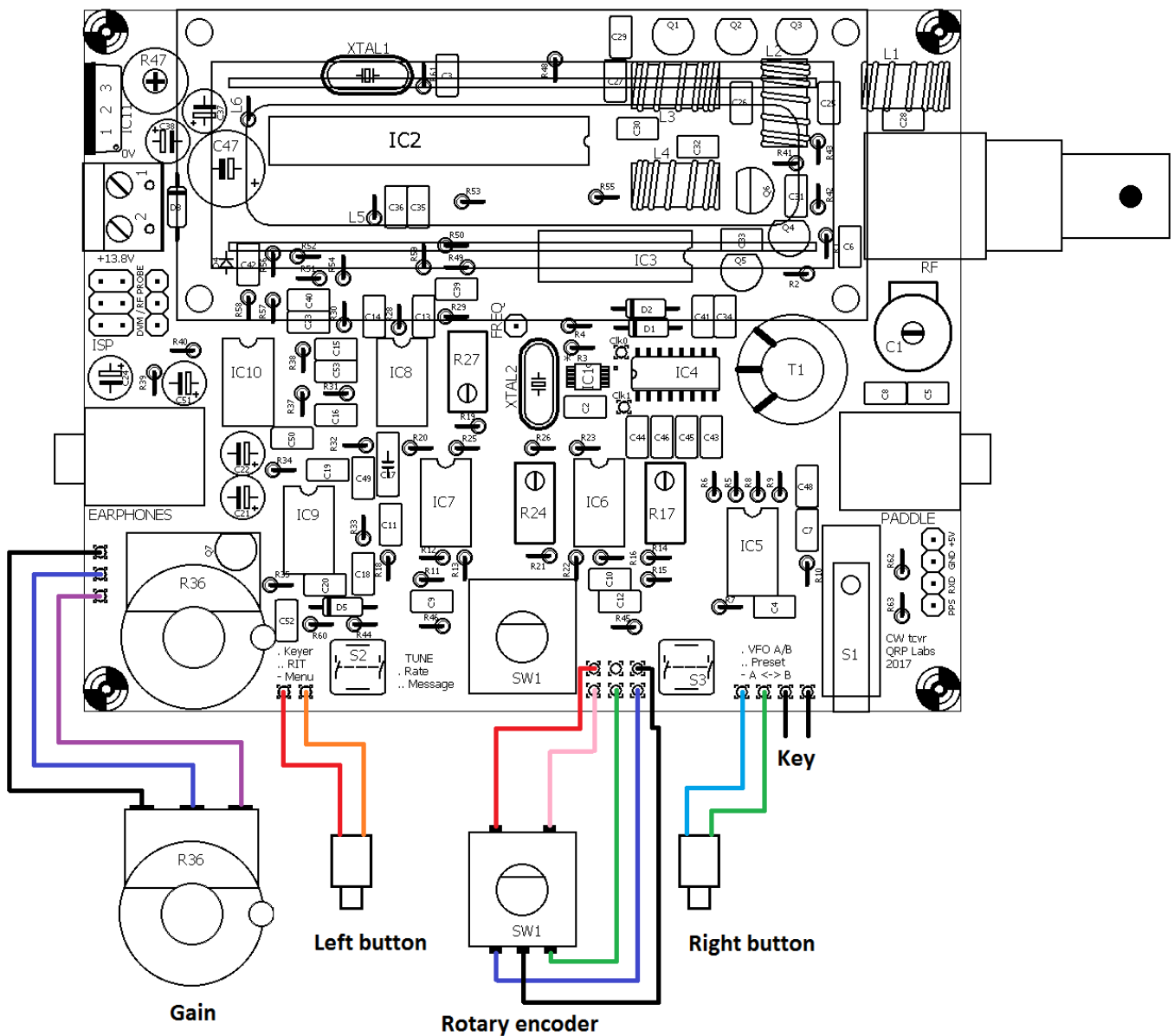
Stecken Sie nun das LCD-Modul auf und schrauben Sie es mit den restlichen 4 Nyloanschrauben M3 fest.

3.68 Anschlüsse für die Off-Board-Montage der Bedienelemente

Das folgende Schaltbild zeigt die Anschlüsse zwischen der Leiterplatte und den Bedienelementen (Tasten, Drehgeber, Verstärkungspotenziometer), die gemacht werden müssen, wenn Sie beabsichtigen, diese Bedienelemente außerhalb der Leiterplatte zu montieren. Zum Beispiel können Sie das Gerät in ein Gehäuse einbauen und die Bedienelemente an dessen Frontplatte montieren.

Die Grafik zeigt die beiden Taster, das Potenziometer und den Drehgeber. Leiterplattenanschlüsse (PCB-Pads) sind auch für den Mikroschalter "Morse-Taste" wie in schwarz (unten rechts) gezeichnet, vorhanden, aber in der Regel werden Sie wahrscheinlich die Taste oder das Paddel lieber über die rechte 3,5-mm-Buchse anschließen.

Wenn Sie das Gerät in einem Gehäuse installieren, möchten Sie evtl. auch das LCD-Modul separat von der Leiterplatte anschließen. Achten Sie darauf, dass Sie kurze Kabel oder ein abgeschirmtes Kabel verwenden, um Einstrahlungen eines digitalen Rauschens in die HF-Schaltung zu vermeiden.



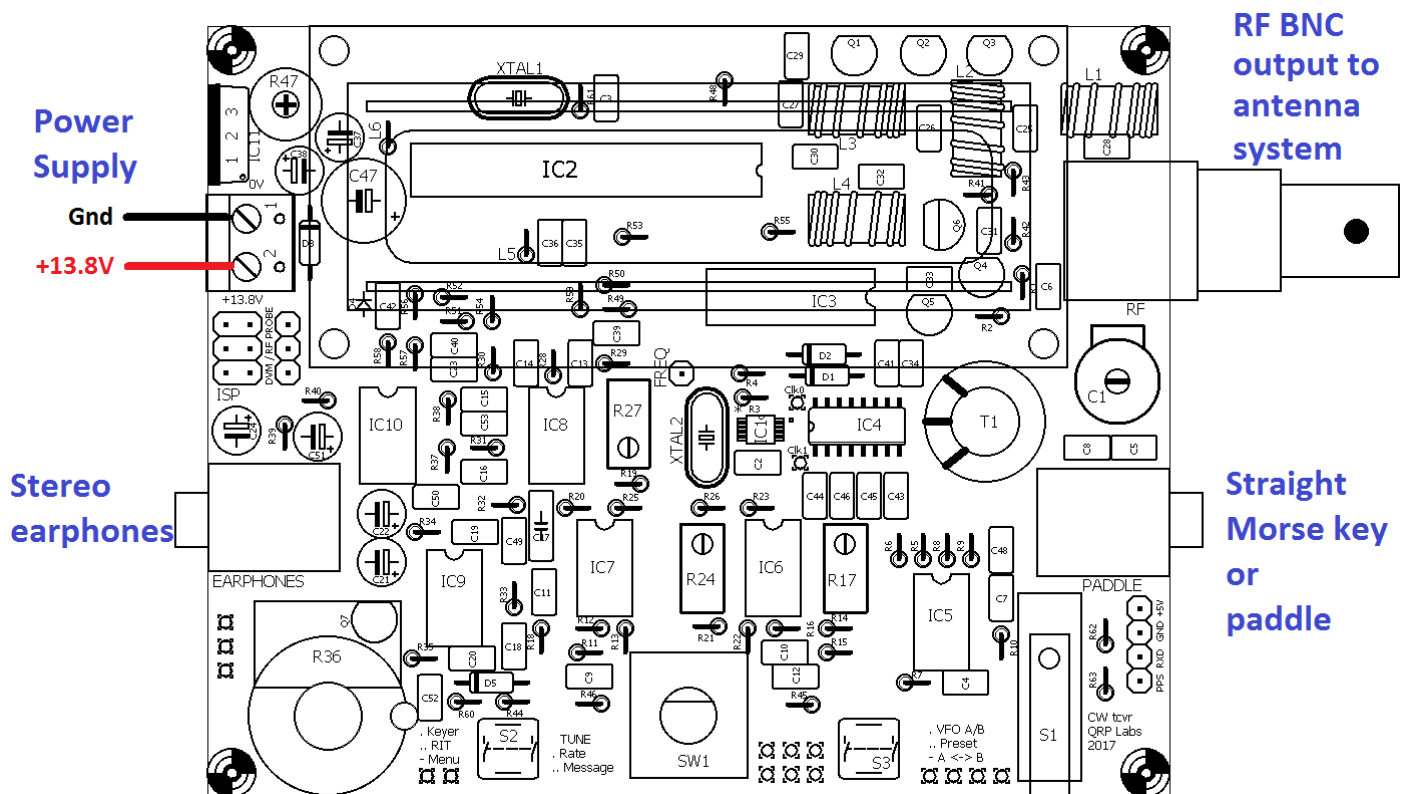
3.69 Anschlüsse für den grundlegenden Betrieb

Die folgende Grafik veranschaulicht die Grundanschlüsse für den Transceiverbetrieb. Es ist eine Stromversorgung erforderlich, die mindestens 0,5A liefern kann. Die Versorgungsspannung kann 7 bis 16V betragen und die HF-Ausgangsleistung hängt von dieser Versorgungsspannung ab (höhere Ausgangsleistung wird bei höherer Versorgungsspannung erreicht).

Beachten Sie, dass der Spannungsregler 7805 normalerweise keinen Kühlkörper benötigt. Aber die Wärmeentwicklung wird zunehmen, wenn die Versorgungsspannung erhöht wird und der Schaltkreis wird unangenehm heiß bei 16V Versorgungsspannung. Obwohl ich immer noch nicht glaube, dass es notwendig ist, können Sie sich weniger gestört fühlen, wenn Sie einen kleinen Kühlkörper an den Spannungsregler 7805 schrauben, wenn Sie beabsichtigen, mit höheren Versorgungsspannungen zu arbeiten.

Als Kopfhörer können alle Stereo-Ohrhörer verwendet werden, wie sie auch häufig mit Audio-Geräten, Handys usw. mitgeliefert werden.

Der HF-Ausgang ist ein gefilterter 50-Ohm-Ausgang für den Anschluss an ein übliches Antennensystem (Antenne und Anpassgerät, falls erforderlich).



3.70 Einstellung und Abgleich

Das erste, was Sie bemerken werden, wenn Sie das Gerät einschalten, ist, dass wahrscheinlich gar nichts auf dem Display angezeigt wird. Dies ist, weil Sie zuerst das Kontrast-Trimmpotenzial R47 links oben auf der Platine einstellen müssen! Stellen Sie es mit einem Schraubendreher ein, bis der Displaytext lesbar wird.

Sie sollten nun den folgenden Text auf dem Display sehen:



```
Select band:
80m
```

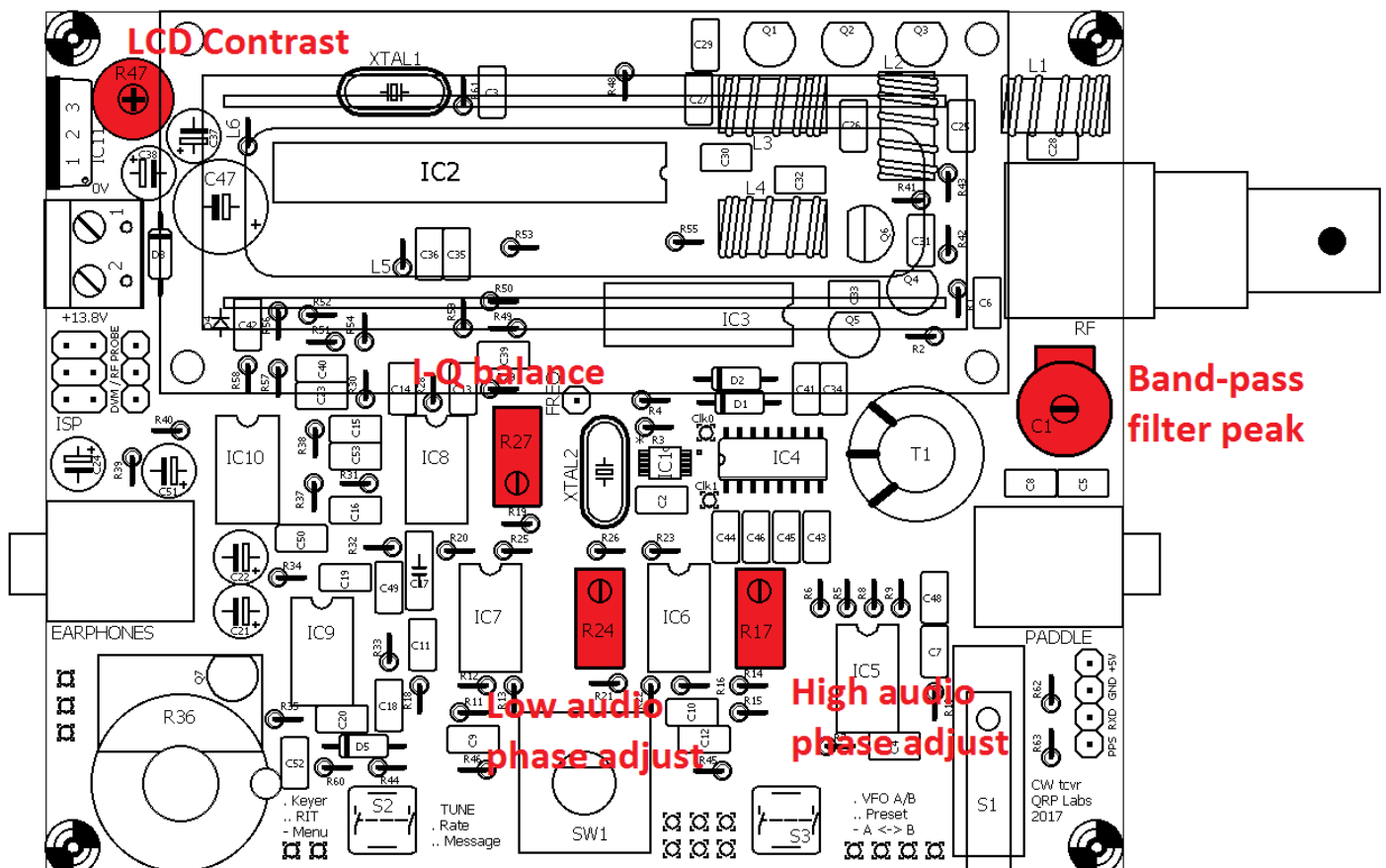
Drehen Sie den Drehknopf, um das Band auszuwählen, für das Sie das Kit bestellt und aufgebaut haben. Dann drücken Sie die kleine Taste links vom Drehgeber, um Ihre Auswahl zu treffen

Es gibt vier weitere Anpassungen, die nun im Rahmen des Abgleiches gemacht werden müssen. Diese sind:

- Bandpass-Trimmpotenzial R47 für Resonanz des RX-Eingangskreises
- I-Q-Amplituden-Balance mit R27
- NF-Phasenverschiebung bei 600Hz (Low) mit R24 und
- NF-Phasenverschiebung bei 800Hz (High) mit R17

Bis diese eingestellt sind, wird die Empfindlichkeit des Empfängers sehr gering sein. Also, machen Sie das zuerst, bevor Sie weiter gehen!

Die Lage dieser fünf Einstellelemente ist in folgender Grafik dargestellt:



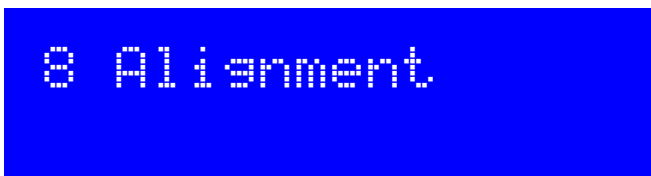
Zusammenfassend lässt sich sagen, dass die in das Gerät eingebauten Abgleichwerkzeuge aus einem Signalgenerator bestehen, der ein Signal in den Empfängereingang einspeist, und einer digitalen Signalverarbeitung, die dem vorhandenen 200Hz-Analogfilter ein 250Hz-Digitalfilter hinzufügt und die Amplitude des Signals in dieser Bandbreite erkennt. Während des Abgleichs wird die Amplitude auf dem Bildschirm als intuitiver Balken auf der unteren Zeile des Displays angezeigt. Mit einem Schraubendreher stellen Sie die Trimmkomponente ein, um die angezeigte Amplitude zu maximieren bzw. zu minimieren.

Ziehen Sie die Antenne während des Abgleichs des Funkgeräts ab!

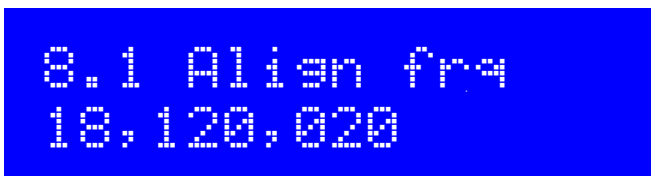
Stellen Sie zuerst den Bandpass-Trimmer-Kondensator C1 ein. Um dies zu tun, geben Sie einen langen Druck auf die linke Taste. Der Bildschirm zeigt nun den ersten Menüpunkt an:



Drehen Sie den Drehgeber, bis Sie das Menü 8 „Alignment“ (Abgleich) sehen:



Drücken Sie nun die linke Taste ("Select"), um das Abgleichmenü aufzurufen. Zum Beispiel sollte für 17m Betrieb der Abgleichfrequenz-Menüpunkt bereits auf eine Frequenz im CW-Abschnitt von 17m gesetzt sein, wie folgt:



Drehen Sie nun den Drehgeber, bis Sie sehen:



Tun Sie, wie da steht! **Aber wenn Sie Kopfhörer eingesteckt haben, bitte diese zuerst aus den Ohren nehmen.** Der Ton wird sehr laut sein. Drücken Sie die linke Taste ("Select"), um den Signalgenerator einzuschalten, damit Sie den Trimmer C1 einstellen können. Jetzt hören Sie einen lauten Ton bei 700Hz, wenn Sie Kopfhörer angesteckt haben (und diese hoffentlich nur auf dem Tisch liegen). Das Display sieht wie folgt aus:



Das Verstellen des C1-Trimmers sollte die Anzahl der Amplitudenbalken ändern. Sie müssen den Trimmer C1 auf MAXIMUM der Amplitude einstellen. Wenn dies gelingt, ist der Peak des Bandpassfilters auf den CW-Abschnitt des Bandes zentriert.

Es ist sehr wichtig, die Zahl oben rechts auf dem LCD zu verstehen, hier als 09 dargestellt. Dies ist ein Amplituden-Skalierungsfaktor, ausgedrückt als Potenz der Zahl 2. In diesem Beispiel wird die tatsächliche Amplitude durch einen Faktor von 512 (2^9) geteilt auf dem Bildschirm angezeigt. In diesem Foto werden 27 kleine senkrechte Balken gezeigt, was bedeutet, dass der tatsächliche gemessene Amplitudenwert 13.824 beträgt.

Wenn die Zahl der angezeigten Balken unter ein Drittel der Breite des LCD sinkt, wird der Divisionsfaktor um eins reduziert und der Balken wird erneut angezeigt. Wenn andererseits die angezeigte Leiste den rechten Rand des Bildschirms erreicht, wird der Teilungsfaktor um eins erhöht. Diese einfache Methode erzeugt eine automatische Skalierung der Amplitude.

Um den Bandpassfilter-Trimmer auf Maximum abzugleichen, stellen Sie zuerst den Trimmer ein, während Sie den Divisionsfaktor oben rechts im LCD betrachten. Dann die Feineinstellung mit den angezeigten Amplitudenbalken durchführen. Das Maximum ist ziemlich scharf.

Sind Sie vorsichtig, weil es mehr als einen Peak geben kann (mehr als eine Antwort dieses einfachen Bandpassfilters). Also, stimmen Sie den Trimmer-Kondensator durch seinen ganzen Bereich ab und bestimmen Sie den maximalen Skalierungsfaktor, den Sie sehen. In meinem Fall hier ist es 09. Dann machen Sie die Feineinstellung, um das Maximum zu erreichen.

Wenn Sie das Maximum erreicht haben, überprüfen Sie sorgfältig, dass der C1-Trimmer nicht am Ende seines Bereichs liegt. Wenn dies der Fall ist, bedeutet dies, dass der Resonanzkreis NICHT korrekt ist. Sie müssen die Anzahl der Windungen an der langen Sekundärwicklung des T1-Transformators korrigieren. Die visuelle Inspektion zeigt deutlich, ob der Trimmer-Kondensator am Ende seines Bereichs liegt oder nicht:



Perfekt!

OK! Die Platten des Trimmers sind irgendwo schön in ihrem Bereich, nicht auf der minimalen oder der maximalen Kapazität. Sie haben die Resonanz des BPF gefunden und alles ist gut.



Platten komplett geschlossen

Hier stehen die festen und beweglichen Sätze von Kondensatorplatten vollständig ineinander, was zur höchsten Kapazität führt. Es bedeutet, dass mehr Induktivität benötigt wird. So löten Sie sorgfältig ein Ende der dritten Sekundärwicklung von T1 ab, löten ein Stück Lackdraht an und fädeln es 5x zusätzlich durch den Ringkern. Dann versuche es noch einmal. Machen Sie sich keine Sorgen, wenn es ein bisschen chaotisch aussieht



Platten komplett offen

Hier stehen die festen und beweglichen Sätze von Kondensatorplatten vollständig auseinander, was zu der niedrigsten Kapazität führt. Es bedeutet, dass weniger Induktivität benötigt wird. So löten Sie sorgfältig ein Ende der 3. Sekundärwicklung von T1 ab, entfernen 5 Windungen und löten den Draht wieder an. Dann versuchen Sie es noch einmal.

Einstellen der I-Q-Balance

Drehen Sie nun den Drehgeber "einen Klick" im Uhrzeigersinn, um die I-Q-Balance zu messen.

Beachten Sie, dass der vorherige Abgleich das NF-Signal vor der endgültigen Verstärkungsstufe verwendet hat, so dass die Verstärkungsregelung keine Auswirkung auf den Signalpegel hatte. Im Gegensatz dazu verwenden die I-Q-Balance- und der NF-Phasenschieberabgleich das NF-Signal nach der NF-Verstärkerstufe. Dies ist notwendig, da bei diesem Abgleich ein Signal in das entgegengesetzte (unerwünschte) Seitenband eingespeist wird und der Signalpegel viel niedriger ist, daher muss es für den Mikrocontroller verstärkt werden, um es genau messen zu können. In diesem Fall hat die Verstärkungsregelung nun auch eine Wirkung. Ich schlage vor, den Verstärkungsregler anfangs etwa auf Mitte zu stellen. Dies wird genügend Verstärkung liefern, aber nicht so viel, dass die Verstärker übersteuert werden, was das Signal und die Messungen verzerren würde.

Sie sollten versuchen, die Einstellungen mit gemessenen NF-Werten im Bereich von 05 bis 10 durchzuführen (wie durch das Teilungsverhältnis oben rechts im Display angezeigt). Wenn es 12 erreicht, begrenzen die Operationsverstärker und schneiden das Signal ab, was es schwierig oder unmöglich macht, die Einstellung genau zu machen. Wenn der angezeigte Wert (oben rechts im Display) nur 02 oder 03 ist, bedeutet dies, dass die Verstärkung zu niedrig ist. Stellen Sie daher den Lautstärkeregler so ein, dass die Anzeige so etwa bei 09 ist.

Das I-Q-Trimmer-Potenzimeter ist R27. Es ist ein Spindel-Potenzimeter, so dass es vielleicht ein paar Mal gedreht werden muss, um auf den optimalen Wert zu kommen! Für diese Einstellung suchen Sie das MINIMUM der Amplitude, nicht das Maximum, wie wir es beim BPF-Trimmer verwendet hatten. Wir passen uns an, da nun das eingespeiste Signal das unerwünschte Seitenband misst. Wir wollen den Pegel des unerwünschten Seitenbandes MINIMIEREN.

Einstellung der 90°-Phasenverschiebung der NF-Kanäle

Drehen Sie den Drehgeber nun um einen weiteren "Klick" im Uhrzeigersinn, was automatisch das unerwünschte Seitenband-NF-Signal auf 600Hz schaltet, um das Trimmerpotenziometer R24 abzugleichen. Wieder stellen Sie es auf das Signal-MINIMUM ein.

Drehen Sie den Drehgeber nun im Uhrzeigersinn um einen weiteren "Klick" und stellen Sie das Trimmerpotenziometer R17 wiederum auf das Signal-MINIMUM bei 800Hz ein.

Jetzt ist es notwendig, hin und her zu gehen zwischen diesen drei Menüpunkten für eine maximale Unterdrückung des unerwünschten Seitenbands:

- 8.8 I-Q Bal (R27 einstellen)
- 8.9 Phase Lo (R24 einstellen)
- 8.10 Phase Hi (R17 einstellen)

Dies ist, weil in gewissem Maße diese Anpassungen einander beeinflussen. Der Erhalt der optimalen Anpassungen ist ein iterativer Prozess. So drehen Sie den Drehgeber einen Klick gegen den Uhrzeigersinn oder im Uhrzeigersinn, hin und her durch diese drei Menüpunkte. Jedes Mal machen Sie kleine weitere Verbesserungen mit den entsprechenden Trimmer-Potenzimetern und beobachten die minimale Amplitude. Machen Sie dies, bis Sie sehen, dass Sie es nicht schaffen, das unerwünschte Seitenband mit jedem dieser Anpassungen noch niedriger zu bekommen. Durch zweimaliges Drücken der rechten (Exit) -Taste verlassen Sie das Menüsystem und kehren zum Normalbetrieb zurück

Andere Elemente im Abgleichmenü beziehen sich auf die Kalibrierung des 27MHz Referenzoszillators des Synthesizers und des 20MHz Systemtaktoszillators des Mikrocontrollers.

Diese Anpassungen können manuell vorgenommen werden oder durch den Anschluss eines GPS-Moduls wie dem QRP Labs QLG1 GPS-Empfänger-Kit. Da diese Kalibrierungen jedoch viel weniger dringend sind als der Bandpassfilter-Abgleich und die Unterdrückung des unerwünschten Seitenbandes, unterbleiben sie bis zur Beschreibung dieser Menüpunkte in der Bedienungsanleitung

Nach der Einstellung dieser Abgleich-Trimmer ist das Gerät betriebsbereit. Im Konfigurationsmenü stehen Ihnen viele Einstellungen zur Verfügung und Sie sollten die Bedienungsanleitung lesen, um alle Funktionen zu verstehen und zu nutzen.

4. Bedienungsanleitung

4.1 Übersicht der Funktionen

Dieser 5W-CW-Transceiver-Bausatz enthält eine Vielzahl von Funktionen, die durch die Firmware im ATmega328P-Mikrocontroller-Chip definiert sind. Das Folgende ist eine kurze Zusammenfassung der Features zum Erkunden und Genießen. Lesen Sie die folgenden Abschnitte für detailliertere Informationen zu diesen Funktionen.

Synthetischer VFO mit Drehgeber-Abstimmung

Der VFO ist ein Si5351A Synthesizer Chip, der vom Mikrocontroller gesteuert wird. Ein Drehgeber stimmt den VFO mit einer variablen Abstimmrate ab. Das Gerät enthält zwei VFOs, A und B. Sie können die Frequenzen gegeneinander austauschen, den Inhalt des aktiven VFO auf den inaktiven kopieren oder Split (Senden mit VFO A, Empfangen mit VFO B) betreiben. Es gibt auch einen RIT-Modus mit einem Empfangs-Offset von bis zu +/- 9,999kHz. Der CW-Offset ist auch einstellbar und der CW-R (Seitenband-Wechsel) -Modus wird unterstützt.

Speichermerkmale

Es gibt 16 Frequenz-Voreinstellungen für Ihre Lieblings-Betriebsfrequenzen. Jede Frequenzvorgabe kann im Konfigurationsmenü editiert oder in den aktuell laufenden VFO geladen / gespeichert werden.

Nachrichtentext-Modus

Die Firmware unterstützt die Speicherung von 12 Texten. Die ersten vier davon können max. 100 Zeichen, die anderen acht max. 50 Zeichen lang sein. Ein einzelner Tastendruck zeigt die Liste der zu sendenden Texte an. Das Senden von Texten kann so konfiguriert werden, dass es nur einmal oder eine konfigurierbare Anzahl von Malen oder unendlich wiederholt wird. Der Abstand zwischen den Übertragungen ist auch konfigurierbar. Die Nachrichtenfunktion kann zum Beispiel für die Einrichtung eines wiederholten CQ-Rufs mit einer Pause zwischen den Wiederholungen nützlich sein, während der Sie alle Antworten hören können. Sobald Sie eine Taste betätigen, um mit dem Senden zu beginnen, wird der automatische Nachrichtenmodus abgebrochen.

CW-Keyer

Es gibt einen Onboard-Mikroschalter, der als Morse-Taste betrieben werden kann. Die Firmware enthält auch einen Iambic Keyer zum Anschluss eines Paddels. Der Keyer kann so konfiguriert werden, dass er im Iambic-Mode A oder B oder im Ultimatic-Modus arbeitet. Die Keyer-

Geschwindigkeit ist sowohl im Konfigurationsmenü als auch über eine einzige Taste während des Betriebs einstellbar.

Mit seinem kontaktlosen, mikrocontroller-gesteuerten Sende- / Empfangsumschalter kann das Gerät im "Voll-QSK" -Modus betrieben werden oder wenn Sie es vorziehen, in „Semi-BK“.

CW-Decoder

Ein CW-Decoder arbeitet im Chip. Dies kann beim Senden nützlich sein, vor allem für CW-Neulinge, obwohl der Decoder bei QRM oder schwachen Signalen nie irgendwie in der Nähe eines guten CW-OP mit dem „Decoder zwischen den Ohren“ kommen wird. Der Decoder hat auch einen "Practice" (Übungs) -Modus, bei dem Sie Ihre CW-Sendung ohne eigentliches Erzeugen von HF ausführen können. Der Decoder kann auch verwendet werden, um bequem Text in den Nachrichtenspeicher oder zur Konfiguration eines der anderen Menüpunkte einzugeben. Der Decoder kann auch bei Bedarf ausgeschaltet werden.

CW- oder WSPR-Baken-Modus

Eine Bake ist ebenfalls enthalten. Sie kann so konfiguriert werden, dass sie im CW-Modus oder im WSPR-Modus arbeitet. Die Besitzer der QRP Labs Ultimate-Serie WSPR-Kits werden mit dem Betrieb von WSPR vertraut sein. Ein GPS-Modul wie das QRP Labs QLG1 GPS-Empfänger-Kit kann optional mit diesem CW-Transceiver-Kit verbunden werden, um präzise Frequenz- und Zeit-Angaben zur Verfügung zu stellen sowie den Maidenhead-Locator (aus Breiten- und Längengrad) einzustellen, der in die WSPR-Nachricht codiert wird.

S-Meter und Batteriespannungsanzeige

Eine S-Meter- und Batteriespannungsanzeige kann für die Anzeige auf dem LCD-Display aktiviert werden. Diese sind für Ihre Bedürfnisse konfigurierbar. Die Batteriespannungsanzeige wäre nützlich, wenn Sie beabsichtigen, das Funkgerät mit Batteriestrom zu betreiben

Eingebaute Abgleichwerkzeuge

Eines der schönsten Features dieses CW-Transceiver-Bausatzes ist das eingebaute Abgleichwerkzeugmenü. Das Gerät kann als eigener Signalgenerator fungieren, ein entsprechendes Signal in das vordere Ende des Empfängers einspeisen und dann die Audioamplitude nach der Einseitenband-Demodulation messen. Die Menüpunkte erlauben es Ihnen, die das Bandpassfilter abzugleichen und die I-Q-Balance- und NF-Phasenschiebereinstellungen für die bestmögliche Seitenbandunterdrückung einzustellen.

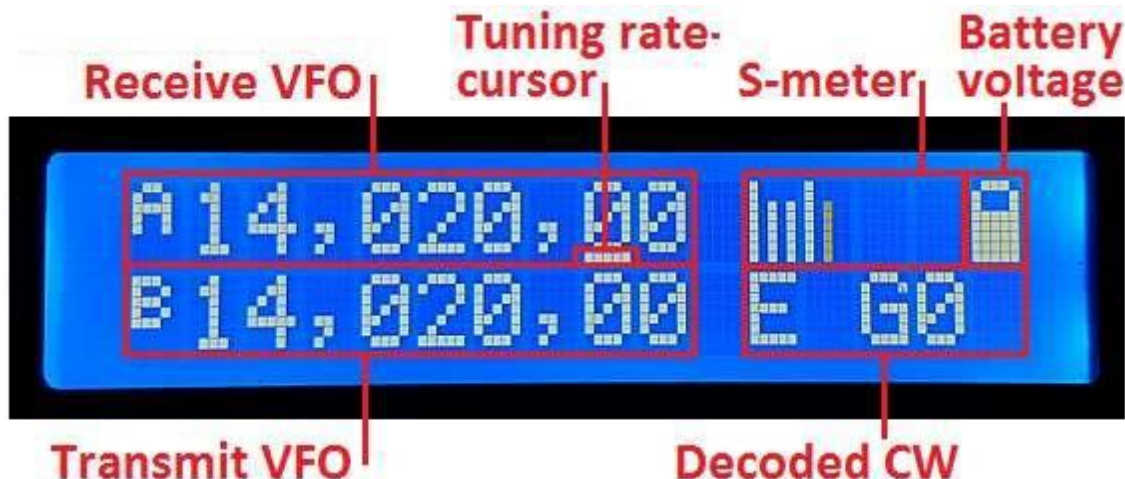
Eingebaute Prüfgeräte

Für den Fall, dass die Montage nicht ganz so gut gegangen ist, wie wir gehofft haben, müssen wir etwas Fehlersuche machen - das Gerät beinhaltet dazu auch eine eigene Testgeräteausrüstung! Keines dieser Testgeräte wird in Kürze ein \$ 100.000 Labor ersetzen - aber sie bieten sehr nützliche Messungen, um Nutzern ohne viel Testausrüstung zu helfen, das Gerät zum Laufen zu bringen. Sie können sogar zum Testen anderer Projekte verwendet werden!

- Digitales Voltmeter
- HF-Leistungsmesser
- Audiokanalamplitudenmessungen
- Frequenzzähler (0 bis 8MHz)
- Signalgenerator (3,5kHz bis 200MHz)

4.2 Anzeigeelemente

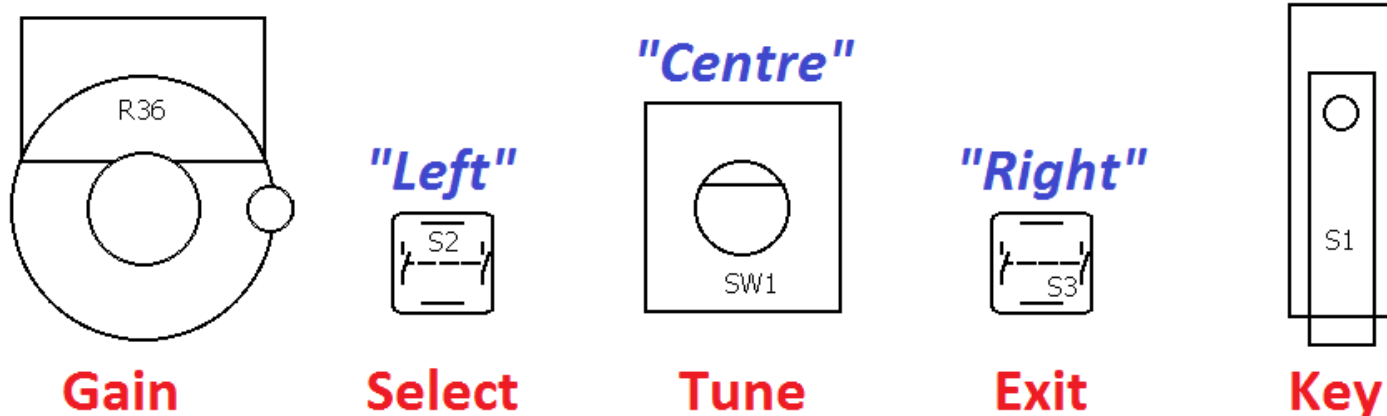
Der Bausatz verwendet ein 2-zeiliges, 16-stelliges LCD-Modul mit einer blauen Hintergrundbeleuchtung.



Das Hauptanzeigelayout während des normalen Betriebs ("Hauptbetriebsart" genannt) ist in der obigen Fotografie dargestellt. Die Anzeige während der Baken- oder Nachrichtenübertragungsmodi, der Menübearbeitung, dem Abgleich usw. unterscheidet sich. Die Hauptanzeigeelemente sind folgende:

- **Receive VFO:** Wird immer oben links angezeigt, bis 10Hz Auflösung. Dies kann VFO A oder VFO B sein. Normalerweise wird diese Frequenz auch für das Senden verwendet (abgesehen vom automatischen 700Hz CW-Offset).
- **Abstimmraten-Cursor:** Die Unterstreichung erscheint unter der Ziffer, die momentan vom Drehgeber abgestimmt ist. In diesem Beispiel beträgt die Abstimmrate 100Hz pro Klick, da der Cursor unter der 100Hz-Ziffer steht.
- **S-Meter:** Diese 4 Zeichen zeigen ein einfaches (und nicht kalibriertes) S-Meter an. Die Skala ist konfigurierbar (siehe spätere Beschreibung). Das S-Meter kann angezeigt oder ausgeblendet werden.
- **Batteriespannung:** Ein Batteriesymbol zeigt die Batteriespannung in 7 definierbaren Schritten an: Von voll bis leer und 5 Stufen dazwischen. Es kann angezeigt oder ausgeblendet werden.
- **Transmit VFO:** Im SPLIT-Modus wird der Sendev-FVO in der unteren Zeile des Displays angezeigt.
- **RIT (Receiver Inkremental Tuning):** Wenn nicht im SPLIT-Modus gearbeitet wird und wenn die RIT ungleich Null ist, wird der RIT-Wert unten links angezeigt (Das Foto oben zeigt stattdessen die VFO B-Frequenz, weil hier SPLIT-Mode ausgewählt ist!). Wenn RIT ungleich Null ist und wenn nicht im SPLIT-Modus gearbeitet wird, ist die Empfangsfrequenz gleich der Sendev-FVO-Frequenz (von VFO A oder B) plus der RIT-Ablage (die auch negativ sein kann).
- **Decodiertes CW:** Die verbleibenden Leerzeichen in der unteren Zeile dienen zur Anzeige des decodierten CW-Textes. Wenn RIT null ist und Sie nicht SPLIT betreiben, werden die gesamten 16 Zeichen der unteren Zeile für die CW-Decoderanzeige verwendet. Allerdings kann das auf Wunsch ausgeschaltet werden.

4.3 Bedienelemente



Diese Grafik zeigt die Bedienelemente des Funkgerätes. Alle Bedienelemente mit Ausnahme des Verstärkungspotenziometers haben je nach Betriebsart, Menübearbeitung usw. mehrere Funktionen. Der Abstimm-drehgeber in der Mitte hat eine Taste auf der Welle, die durch Betätigen aktiviert wird, und diese Taste hat auch mehrere Funktionen.

In diesem Dokument werden die drei Schalter meist als "Links", "Mitte" und "Rechts" bezeichnet. Die ursprünglichen Namen des linken und des rechten Tasters, "Select" und "Exit" beziehen sich auf die gemeinsamen Aktionen bei der Bearbeitung des Konfigurationsmenüs. „Select“ bearbeitet einen Menüpunkt oder schaltet in ein Untermenü, „Exit“ speichert einen bearbeiteten Menüpunkt oder bringt Sie zurück in das übergeordnete Menü.

Es lohnt sich zu erinnern, während Sie sich mit dem Betrieb des Gerätes vertraut machen und Sie dabei irgendeine unerwartete Funktion oder ein Menü bekommen -> Sie können fast immer die rechte (Exit) Taste drücken, um abzubrechen und wieder in den Hauptbetriebsmodus zu gelangen.

Jede der Tasten (Links, Mitte, Rechts) kann 1x gedrückt, 2x gedrückt (Doppelklick) oder länger gedrückt werden. Dies erlaubt drei verschiedene Funktionen für jede Taste. In der Praxis ist der Mittelknopf steifer und es ist schwierig, einen Doppelklick zu erreichen. Daher hat der mittlere Knopf keine Doppelklick-Funktion.

4.4 Abstimm-Rate

Der Drehgeber stimmt den aktiven VFO ab. Die Abstimmrate wird durch den unterstrichenen Cursor angezeigt. Im folgenden Beispiel befindet sich der unterstrichene Cursor unter dem Komma zwischen den Ziffern für 1kHz und 100Hz. Das bedeutet, dass die Abstimmrate 500Hz beträgt.



Die verfügbaren VFO-Abstimmraten sind 1kHz, 500Hz, 100Hz oder 10Hz.

Durch Drücken der Mitteltaste (in der Drehgeberwelle) ändert sich die Abstimmrate im Zyklus

1kHz -> 500Hz -> 100Hz -> 10Hz -> 1kHz usw.

Die Standard-Stimmrate beim Start ist ein Configurationselement im VFO-Menü (siehe später).

4.5 Keyer-Tempo

Die Standard-Keyer-Geschwindigkeit (in Worten pro Minute) beim Start ist ein Konfigurationselement im Keyer-Menü (siehe später). Während des Betriebs des Gerätes kann die Keyer-Geschwindigkeit einfach eingestellt werden: Klicken Sie dazu einmal auf die linke Taste und die Geschwindigkeit wird auf dem Bildschirm angezeigt:



A14,006,50
Speed 12

Jetzt können Sie die Geschwindigkeit mit dem Drehgeber einstellen. Drücken Sie eine beliebige Taste, um zur Hauptbetriebsart zurückzukehren.

4.6 RIT

RIT (Receiver Incremental Tuning) ermöglicht die Einstellung der Empfangsfrequenz, während die Sendefrequenz (die angezeigte VFO-Frequenz) gleich bleibt. Das ist nützlich, wenn die andere Station falsch abgestimmt ist oder driftet. Andere Verwendungen beinhalten die Arbeit von DX-Stationen, die auf einer anderen Frequenz einige kHz von ihrer Sendefrequenz hören.

Dieser Funk-Transceiver ermöglicht RIT-Werte von -9,999kHz bis +9,999kHz.

Die Standard-RIT bei der Inbetriebnahme ist ein Konfigurationselement im VFO-Menü (siehe später). RIT kann im Normalbetrieb einfach durch Doppelklick auf die linke Taste eingestellt werden:



F 14,020,00
RIT +0,000

Verwenden Sie nun den Drehgeber, um die RIT einzustellen. Wenn Sie dies tun, hören Sie, dass RIT sofort auf den VFO angewendet wird.

Die Abstimmrate der RIT-Steuerung wird wieder durch die unterstrichene Ziffer (hier 100Hz) angezeigt. Um die Abstimmrate zu ändern, drücken und halten Sie die mittlere Taste (in der Drehgeberwelle) und drehen Sie den Drehgeber gleichzeitig. Sie sehen den Cursor nach links oder rechts um 1 Ziffer wandern. Auch hier zeigt der Cursor unter dem Komma 500Hz-Abstimmungsschritte an.

Um die RIT-Abstimmung abzubrechen (Rücksetzen der RIT auf Null), drücken Sie die rechte Taste (Exit). Das Gerät kehrt zum Hauptbetriebsmodus zurück und setzt die RIT auf Null.

Um (mit eingestellter RIT) zur Hauptbetriebsart zurückzukehren, drücken Sie die linke Taste (Select). Nun wird das RIT unter dem VFO angezeigt, zum Beispiel:



A14,060,00
+0,300

Denken Sie daran, dass das Aufheben des RIT-Modus einfach ist: Doppelklicken Sie auf die linke Taste, um die RIT-Bearbeitung anzuzeigen. Drücken Sie dann die rechte Taste, um RIT abzubrechen (was bedeutet, Sie setzen sie auf Null).

4.7 VFO-Mode

Ein einziger Druck auf die rechte Taste ändert den aktiven VFO-Modus. Es gibt zwei unabhängige VFOs mit dem Namen A und B. Es gibt drei VFO-Modi für die Verwendung dieser VFOs:

- VFO A ist als Sende- und Empfangs-VFO aktiv. Wenn ungleich Null, wird RIT während des Empfangs angewendet
- VFO B ist als Sende- und Empfangs-VFO aktiv. Wenn ungleich Null, wird RIT während des Empfangs angewendet
- Split: VFO A wird für den Empfang verwendet, VFO B für das Senden. RIT wird völlig ignoriert.

Split-Modus wird oft von DX-Stationen verwendet, sie senden und empfangen auf separaten Frequenzen.

4.8 Frequenztausch VFO A/B

Der Inhalt (die Frequenz) von VFO A und B kann durch einen einzigen langen Tastendruck auf die rechte Taste ausgetauscht werden. Dies kann beim Einrichten der VFO-Frequenzen nützlich sein.

4.9 Frequenz-Presets

Es gibt 16 Frequenz-Voreinstellungen (Presets), die für die Speicherung Ihrer Lieblingsfrequenzen oder für nur vorübergehende Verwendung genutzt werden können, ganz nach Wunsch! Die Presets sind mit 1 bis 16 nummeriert und können im Preset-Menü individuell editiert werden (siehe später). Oft ist es bequemer, sie nur aus der aktuellen VFO-Frequenz zu speichern. Um die Liste der voreingestellten Frequenzen im normalen Betriebsmodus anzuzeigen, doppelklicken Sie auf die rechte Taste. Das Display zeigt nun etwa so an:



```
A14,027,50
S 1 14,035,00 L
```

Die obere Zeile des Displays zeigt die aktuell aktive VFO-Frequenz wie gewohnt an. Die untere Zeile zeigt an 4. Stelle eine "1", dies ist die Nummer des Presets. Die nächste Zahl (hier 14,035,00) ist die im Preset 1 gespeicherte Frequenz. Verwenden Sie den Drehgeber, um durch die Liste der Voreinstellungen zu blättern bis Sie die gewünschte finden. Sobald Sie die gewünschte Voreinstellung ausgewählt haben, drücken Sie eine der drei Schaltflächen zum Speichern, Abbrechen oder Laden der Voreinstellung wie folgt:

- **SPEICHERN** Sie den aktuellen VFO in die gewählte Voreinstellung, indem Sie die linke Taste drücken.
- Den voreingestellten Vorgang **ABBRECHEN** (zurück zur Hauptbetriebsart), indem Sie die mittlere Taste drücken.
- **LADEN** Sie die gewählte voreingestellte Frequenz in den aktuellen VFO, indem Sie die rechte Taste drücken.

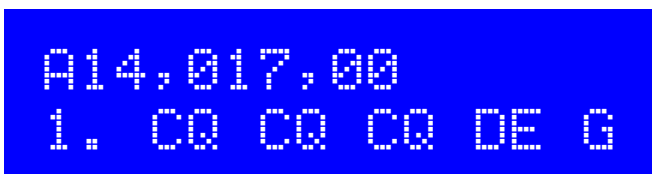
Das "S" ganz links und das "L" ganz rechts sind als Erinnerung gedacht, welche Taste gedrückt werden muss, um zu **S**peichern bzw. zu **L**aden.

4.10 Automatische Sendung

Meine bevorzugte Verwendung des automatisierten Nachrichtenübertragungsmodus ist, einen CQ-Ruf wiederholt zu senden. Wenn eine Station antwortet, können Sie mit dem Senden beginnen und der automatische CQ-Modus wird beendet.

Es gibt 12 Speicher. Die ersten vier Speicher sind max. 100 Zeichen lang, die restlichen acht sind max. 50 Zeichen lang.

Um eine vorgespeicherte Nachricht zu senden, drücken Sie die mittlere Taste mit einem einzigen langen Druck. Die erste der gespeicherten Nachrichten wird auf dem Bildschirm angezeigt. Wenn z.B. ein CQ-Aufruf in Nachricht 1 gespeichert ist, kann das so aussehen:



```
A14,017,00
1. CQ CQ CQ DE G
```

Die untere Zeile zeigt die Speicherplatznummer ganz links (hier Nachricht 1), gefolgt vom ersten Teil der gespeicherten Nachricht. Wenn es leer ist, bedeutet das natürlich, dass Sie noch keine Nachrichten gespeichert haben!

Sie können nun den Drehgeber verwenden, um zwischen den 12 gespeicherten Nachrichten hin und her zu blättern und die zu finden, die Sie senden möchten.

Die Nachricht kann mehrmals je nach dem Parameter "Repeats" im Menü Messages übertragen werden (siehe spätere Beschreibung). Das Intervall zwischen den wiederholten Übertragungen ist im Menü 2 „Messages“ im Parameter "Interval" definiert.

Sobald Sie die Nachricht ausgewählt haben, die Sie senden möchten, drücken Sie eine der drei Tasten wie folgt:

- WIEDERHOLEN: Übertragen Sie die Meldung wiederholt durch Drücken der linken Taste
- EINMAL: Sende die Nachricht nur einmal durch Drücken der mittleren Taste
- ABBRECHEN: Abbrechen der Nachrichten durch Drücken der rechten Taste

Wenn der Modus „Wiederholen“ aktiviert ist, wird die Anzahl der Wiederholungen und der Abstand zwischen den Wiederholungen wie im Menü 2 "Messages" im Menü "Repeats" und "Interval" eingegeben erfolgen.

Die gespeicherten Nachrichten werden in der aktuell definierten Keyer-Geschwindigkeit gesendet.

Während der aktuellen Nachrichtenübertragung können Sie diese jederzeit durch Drücken der rechten Taste (Exit) oder durch Tasten des Senders mit dem Onboard-Mikroschalter, der Morsetaste oder einem Paddel, wenn Sie eines verwenden, sofort abbrechen.

4.11 Menüsystem

Es gibt ein umfangreiches Menüsystem mit mehr als 80 verschiedenen Konfigurations- oder Betriebsparametern im nichtflüchtigen Speicher (EEPROM). Diese sind bearbeitbar, um jeden Aspekt des Geräte-Verhaltens zu steuern.

Die Menüs sind in 9 Gruppen wie folgt organisiert:

- 1. Preset (Voreinstellungen)
- 2. Messages (Texte)
- 3. VFO
- 4. Keyer
- 5. Decoder
- 6. Beacon (Bake)
- 7. Other (Sonstiges)
- 8. Alignment (Abgleich)
- 9. Test equipment (Prüfgeräte)
- Save settings! (Einstellungen speichern!)

Um das Menüsystem aufzurufen, geben Sie einen langen Druck auf die linke (Select) Taste. Verwenden Sie den Drehgeber, um zwischen den neun Untermenügruppen zu blättern. Um eine davon auszuwählen, drücken Sie die linke Taste erneut. Um zur Hauptbetriebsart zurückzukehren, drücken Sie die rechte Taste (Exit). Die goldene Regel ist, dass Sie im Menüsystem die linke (Select) Taste drücken, um in eine tiefere Menüebene zu gelangen oder einen Menüpunkt zu bearbeiten und die rechte (Exit) Taste zum Speichern. Um einen Menüpunkt zu bearbeiten, navigieren Sie zu diesem und drücken dann die linke Taste (Select), um die Bearbeitung zu starten. Wenn Sie die Bearbeitung beendet haben, drücken Sie die rechte Taste (Exit), um sie zu speichern.

BEACHTEN, dass Änderungen an den Konfigurationsparametern nur wirksam werden, wenn Sie das Menüsystem verlassen und in den Hauptbetriebsmodus zurückkehren. Beim Betrachten oder Bearbeiten von Menüpunkten bleibt das Gerät im Empfangsmodus auf der aktuell ausgewählten VFO-Frequenz. Eine Ausnahme hiervon sind bestimmte Abgleich- und Prüfgeräte-Werkzeuge, wo diese Teile des Gerätes verwenden müssen.

4.12 Speichern der aktuellen Betriebsparameter

Der letzte (10.) Eintrag "Save settings!" ist ein spezieller Punkt, der dazu führt, dass bestimmte Betriebsparameter im EEPROM gespeichert werden. Dies sind dann die Vorgaben beim nächsten Einschalten des Gerätes. Das ist sehr praktisch, wenn Sie beim nächsten Einschalten wieder mit genau der jetzigen Konfiguration starten wollen. Die Steuersequenz zum Speichern der Einstellungen ist sehr einfach. Dies macht es einfach und schnell, Ihre aktuelle Konfiguration zu speichern, wenn Sie das Gerät ausschalten möchten:

- a) Langer Druck auf die linke Taste, um das Konfigurationsmenü aufzurufen.
- b) Drehen Sie den Drehgeber einen Klick nach links, um "Save settings!" auf dem Display anzuzeigen
- c) Drücken Sie die linke Taste noch einmal, um die Einstellungen zu speichern.

Es werden folgende Einstellungen gespeichert:

- VFO Modus (A, B, Split)
- VFO A Frequenz
- VFO B Frequenz
- VFO-Abstimm-Rate
- RIT
- RIT-Abstimmrate
- Signalgeneratorfrequenz

4.13 Typen von Menüelementen

Es gibt fünf Arten von Menü-Konfigurationspunkten und die Bearbeitung unterscheidet sich ein wenig je nach Typ:

- 1) LIST: Eine feste Liste von Werten, die für diesen Menüpunkt gelten, z. B. beim Keyer-Modus.
- 2) BOOLEAN: Ein EIN/AUS-Parameter, wie z.B. zur Steuerung, ob das Batteriesymbol angezeigt wird oder nicht.
- 3) NUMBER: Ein numerischer Parameter, wie z.B. eine gespeicherte Frequenzvorgabe
- 4) TEXT: Ein Textkonfigurationselement, wie z.B. eine gespeicherte Nachricht
- 5) UNEDITABLE: Einige Menüpunkte sind nur eine Anzeige, z. B. die Abgleichs- oder Testwerkzeuge

4.14 Bearbeiten eines Menüparameters

Um die Bearbeitung eines Parameters zu starten, navigieren Sie im entsprechenden Menü zum gewünschten Parameter und drücken dann die linke Taste (Select). Wenn die Bearbeitung aktiv ist, wird ein Cursor unter der zu editierenden Stelle angezeigt. Zum Beispiel hier der Menüpunkt 2.13 Interval, das Textwiederholungsintervall:



Der unterstrichene Cursor unterhalb der 4 zeigt an, dass die Bearbeitung aktiv ist. Durch Drehen des Drehgebers wird der Parameterwert geändert.

Wenn Sie mit der Bearbeitung fertig sind, drücken Sie die rechte Taste (Exit), um die Bearbeitung abzuschließen. Dadurch wird der Parameter im EEPROM-Speicher des Mikrocontrollers gespeichert.

Ein blinkender invertierter Cursor steht ebenfalls zur Verfügung, im Menü "Cursor Style" können Sie ihn im Menü "Other" auswählen (siehe spätere Sektion).

4.15 Bearbeiten eines LIST-Parameters

Das Bearbeiten eines Listenparameters ist sehr einfach, es geht nur darum, den Drehgeber zu drehen. Die Anzeige blättert durch die Listenelemente. Zum Beispiel ist dies der Keyer-Modus-Parameter, Menü 4.1:



Beachten Sie, dass der Editier-Cursor unter dem linken Zeichen erscheint.

Wenn Sie mit Ihrer Auswahl zufrieden sind, drücken Sie die linke oder rechte Taste, um die Änderung zu speichern.

4.16 Bearbeiten eines BOOLEAN-Parameters

Das Bearbeiten eines BOOLEAN-Parameters ist genau das gleiche wie das Editieren eines LIST-Parameters, außer dass nun die Liste der Punkte auf ON und OFF beschränkt ist.

4.17 Bearbeiten eines NUMBER-Parameters

Bei der Bearbeitung eines Zahlenparameters erscheint die Cursorunterstreichung unter der aktuell bearbeiteten Ziffer. Der Cursor beginnt ganz links (höchstwertige Ziffer). Der Drehgeber stimmt die Ziffer ab. Die Operation ist sehr ähnlich wie die Abstimmung eines VFO im normalen Betrieb. Dieses Beispiel zeigt die Bearbeitung der Standard-Voreinstellung der VFO A-Frequenz beim Einschalten:



Um die "Abstimmrate" zu ändern, können Sie

- a) die linke (Select) Taste drücken, um den Cursor zur nächsten Ziffer nach rechts zu bewegen ODER
- b) die mittlere Taste gedrückt halten, während Sie die Drehgeberwelle drehen - damit können Sie den Cursor nach links und rechts bewegen.

Die Bearbeitung der Zahl wird abgeschlossen und sie wird im EEPROM gespeichert, wenn Sie entweder

- a) den rechten (Exit) Taster drücken ODER
- b) den linken (Select) Taster so oft drücken, dass der Cursor an der rechten Seite verschwindet.

Noch ein anderer Weg, um Zahlen einzugeben, was ein WIRKLICH bequemer Weg ist, ist die Verwendung der Morsetaste und des CW-Decoders! Beim Editieren von numerischen Parametern wird der CW-Decoder aktiviert, aber es werden nur die Zahlenzeichen 0 bis 9 decodiert. Der CW-Decoder erwartet eine gut getimte CW mit korrektem Abstand zwischen Wörtern und Zeichen und dass Sie die Nummern in etwa mit der konfigurierten Keyer-Geschwindigkeit eingeben. Wenn Sie mit einer ganz anderen Geschwindigkeit anfangen, passt sich der CW-Decoder zwar an ihr Geben an, aber es kann mehrere Zeichen dauern, um ihre Tastgeschwindigkeit zu "erspüren", so dass manche Zeichen verloren gehen können.

Wenn Sie die ganze Zahl per CW eingegeben haben, wird die Nummer automatisch im EEPROM gespeichert und der Bearbeitungsmodus verlassen. Wenn Sie einmal die Bearbeitung von numerischen Parametern durch die Eingabe von CW verwendet haben, wird es für Sie die einfachste und schnellste Möglichkeit sein, Menüparameter zu bearbeiten.

4.18 Bearbeiten eines TEXT-Parameters

Ein Beispiel für einen Textparameter, den Sie bearbeiten möchten, sind die gespeicherten Nachrichten. Beispielsweise wird die gespeicherte Nachricht 2 im Menüpunkt 2.2 editiert:




Bei weitem der einfachste Weg, um TEXT-Parameter zu bearbeiten, ist, einfach den CW-Decoder zu verwenden! Wie bereits erwähnt: Der CW-Decoder erwartet eine gut getimte CW mit korrektem Abstand zwischen Wörtern und Zeichen und dass Sie die Zeichen in etwa mit der


konfigurierten Keyer-Geschwindigkeit eingeben. Wenn Sie mit einer ganz anderen Geschwindigkeit anfangen, passt sich der CW-Decoder zwar an ihr Geben an, aber es kann mehrere Zeichen dauern, um ihre Tastengeschwindigkeit zu "erspüren", so dass manche Zeichen verloren gehen können.

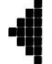
Die Bearbeitung des Parameters wird beendet, wenn Sie entweder die rechte Taste drücken (Exit) oder wenn keine weiteren Zeichen für die Bearbeitung mehr verfügbar sind, zum Beispiel, weil der gewählte Speicher voll ist.


Es ist auch möglich, einen Textparameter nur mit den Tasten und dem Drehgeber zu bearbeiten, obwohl dies in der Regel ein langsamerer Weg ist. Besitzer der QRP Labs Ultimate3S (oder früher) QRSS / WSPR Sender Kits sind bereits mit diesem Stil der Bearbeitung von Text vertraut. Der Textparameter unterstützt alle Zeichen, die der Message-Keyer decodieren kann. Es sind die gleichen, die auch der CW-Decoder decodieren kann. Speziell A bis Z, 0 bis 9, Leerzeichen, dann Satzzeichen / \ ? . , (Anmerkung: Das Break-Zeichen \ erscheint im Moment als der japanische Yen-Zeichen ¥ - dieser Fehler wird in einer zukünftigen Firmware-Version behoben).


Die folgenden Symbole haben spezielle Funktionen:

 **Einfügen:** Verwenden Sie dieses Symbol, um ein Zeichen in den Text einzufügen. Finden Sie dieses Zeichen mit dem Drehgeber und drücken Sie dann die linke Taste, um es zu aktivieren. Alle Zeichen rechts neben der Cursorposition werden um eine Position verschoben, einschließlich des Zeichens, das ursprünglich in der aktuellen Position war.

 **Backspace (löschen):** Wenn Sie dieses Zeichen als aktuelles Zeichen mit dem Drehgeber wählen, dann wird, wenn Sie die linke Taste drücken, das aktuelle Zeichen gelöscht und der Cursor bewegt sich eine Position nach links zurück.

 **Alles löschen:** Wenn Sie dies als aktuelles Zeichen ausgewählt haben, wird durch Drücken der linken Taste die gesamte Nachricht gelöscht und es wird wieder links im Bildschirm gestartet. Es gibt kein "Löschen Rückgängig", also mit Vorsicht verwenden!

 **Enter Rechts (Fertig):** Das Verhalten dieses Symbols ist das gleiche wie Enter, außer dass es den ganzen Text beibehält, einschließlich des Textes rechts vom Cursor. Es speichert einfach die ganze Zeile.

 **Enter (Fertig):** Wird dies als aktuelles Zeichen mit dem Drehgeber ausgewählt, wird durch Drücken der linken Taste die Bearbeitung beendet. Die Einstellung wird gespeichert und Sie verlassen den Bearbeitungsmodus. Beachten Sie, dass der Text, der gespeichert wird, nur der Text links vom Symbol Enter ist. Wenn Sie also dieses Symbol auswählen und die linke Taste drücken, obwohl Sie nicht an der am weitesten rechts liegenden Position der Nachricht sind, dann wird alles rechts von Ihrer Position gelöscht.

Sie können den Cursor auch innerhalb des zu bearbeitenden Textes rückwärts und vorwärts bewegen, indem Sie die mittlere Taste drücken und halten und dann den Drehgeber drehen. Dadurch wird die Cursorposition innerhalb des Textparameters verschoben.

4.19 Menü 1“Preset“

Es gibt 16 Frequenzspeicher, die mit 1 bis 16 gekennzeichnet sind. Dieses Beispiel zeigt Preset 5:



```
1.5 Preset 5
14,020,000
```

Alle Preset-Menüpunkte sind NUMBER-Typen. Weitere Informationen zum Bearbeiten eines NUMBER-Parameters finden Sie im Abschnitt "NUMBER-Parameter bearbeiten".

Es ist auch zweckmäßig, den aktuellen VFO in die Preset-Speicher zu laden, wie im Abschnitt "Frequency Presets" beschrieben.

4.20 Menü 2 „Messages“ (Textnachrichten)

Im Menü "Nachrichten" befinden sich 14 Konfigurationselemente:

- 2.1 Message 1 (100 Zeichen)
- 2.2 Message 2 (100 Zeichen)
- 2.3 Message 3 (100 Zeichen)
- 2.4 Message 4 (100 Zeichen)
- 2.5 Message 5 (50 Zeichen)
- 2.6 Message 6 (50 Zeichen)
- 2.7 Message 7 (50 Zeichen)
- 2.8 Message 8 (50 Zeichen)
- 2.9 Message 9 (50 Zeichen)
- 2.10 Message 10 (50 Zeichen)
- 2.11 Message 11 (50 Zeichen)
- 2.12 Message 12 (50 Zeichen)
- 2.13 Interval (Intervall, Abstand)
- 2.14 Repeats (Wiederholungen)

Die gespeicherten Nachrichten können maximal 100 bzw. 50 Zeichen lang sein, entsprechend der obigen Liste. Beispielsweise:



2.1 Message 1

Drehen Sie den Drehgeber, um eine Nachricht von 1 bis 12 auszuwählen, die Sie bearbeiten möchten und drücken Sie dann die linke Taste ("Select"). Jetzt können Sie den Nachrichtentext auf zwei Arten bearbeiten:

- 1) Wählen Sie jedes Zeichen einzeln aus der Liste mit dem Drehgeber. Wenn Sie das richtige Zeichen gewählt haben, drücken Sie die linke ("Select") Taste, um zum nächsten Zeichen zu gelangen. Dieser Vorgang wird im vorigen Abschnitt ausführlicher beschrieben.
- 2) Geben Sie den gewünschten Text mit der Morsetaste ein oder verwenden Sie Ihr externes Paddel. Der CW-Decoder muss für die Menübearbeitung aktiviert sein (siehe Parameter "Enable edit")



2.13 Interval
20

Interval ist ein NUMBER-Parameter, der den Abstand zwischen der wiederholten Übertragung einer gespeicherten Nachricht in Sekunden angibt, wenn Wiederholungen konfiguriert sind (siehe nächster Parameter)

2.14 Repeats Ad infinitum

Der Parameter Repeats gibt an, wie oft die Nachrichtenübertragung im Wiederholungsübertragungsmodus wiederholt wird. Der Repeat-Parameter ist eigentlich ein LIST-Typ, da es sich um eine Zahl von 1 bis 99 oder "Ad infinitum" (unendlich) handeln kann. Im letzteren Fall geht die Nachrichtenübertragung auf unbestimmte Zeit weiter.

4.21 Menü 3 „VFO“

Das VFO-Menü enthält eine Reihe von Konfigurationsparametern, die den VFO-Betrieb und den CW-Empfang beeinflussen. Viele dieser Parameter sind nur Einschalt-Standardparameter für die VFOs. Die aktuelle VFO-Frequenz, der Modus usw. wird in diesen Parametern nicht gespeichert. Wenn Sie die aktuelle VFO-Frequenz, den Modus usw. in den EEPROM speichern möchten, so dass beim nächsten Einschalten der gleiche Zustand verfügbar ist, dann verwenden Sie die zuvor beschriebene Funktion "Save settings!", siehe Abschnitt 4.12.

Die Konfigurationselemente in diesem Menü werden nachfolgend erläutert.

3.1 VFO mode A

Dieser Parameter gibt den VFO-Modus beim Einschalten an. Er kann A, B oder Split sein. Der aktuelle VFO-Modus während des normalen Betriebs wird in diesem Parameter nicht gespeichert, es sei denn, Sie nutzen "Save settings!", wie zuvor beschrieben.

3.2 VFO A 14,027,500

Dieser Parameter gibt die VFO A-Frequenz beim Einschalten an. Die aktuelle VFO-A-Frequenz während des normalen Betriebs wird in diesem Parameter nicht gespeichert, es sei denn, Sie nutzen "Save settings!" wie zuvor beschrieben.

3.3 VFO B 14,032,500

Dieser Parameter gibt die VFO B-Frequenz beim Einschalten an. Die aktuelle VFO-B-Frequenz während des normalen Betriebs wird in diesem Parameter nicht gespeichert, es sei denn, Sie nutzen "Save settings!", wie zuvor beschrieben.

```
3.4 Tune rate
100 Hz
```

Dieser LIST-Parameter gibt die Abstimmrate beim Einschalten an. Verfügbare Werte sind: 10MHz, 1MHz, 100kHz, 10kHz, 1kHz, 500Hz, 100Hz, 10Hz oder 1Hz. Die aktuelle Tune-Rate während des normalen Betriebs wird in diesem Parameter nicht gespeichert, es sei denn, Sie nutzen "Save settings!", wie zuvor beschrieben

```
3.5 RIT
+0,000
```

Dieser Parameter gibt die Richtung (+ oder -) und den Wert der RIT-Ablage beim Einschalten in kHz an. Der aktuelle RIT-Wert während des normalen Betriebs wird in diesem Parameter nicht gespeichert, es sei denn, Sie nutzen "Save settings!", wie zuvor beschrieben.

```
3.6 RIT rate
10 Hz
```

Dieser Parameter gibt die RIT-Abstimmrate beim Einschalten an. Die aktuelle RIT-Abstimmrate während des normalen Betriebs wird in diesem Parameter nicht gespeichert, es sei denn, Sie nutzen "Save settings!", wie zuvor beschrieben.

```
3.7 CW mode
CW
```

Dieser LIST-Parameter gibt den CW-Modus an. Normalerweise wird CW im oberen Seitenband mit einem Versatz von 700Hz empfangen. Es kann einige Gelegenheiten geben, wo der Betrieb auf dem anderen (unteren) Seitenband gewünscht wird, zum Beispiel, um eine störende nahe gelegene Station auszublenden, wenn die CW-Filterkurve asymmetrisch ist. In diesen Fällen können Sie den Parameterwert auf CW-R (Revers-CW-Mode) umschalten, um den anderen Empfangsmodus auszuwählen.

3.8 CW offset 700

Dieser Parameter gibt den CW-Offset in Hz an. Es ist der Unterschied zwischen der VFO-Frequenz während des Sendens und des Empfangs. Er wird automatisch während des Empfangs angewendet, um eine Übertragung auf der gleichen Frequenz bei 700Hz NF-Ton zu gewährleisten.

Wenn Sie die CW-Offset-Frequenz ändern möchten, können Sie dies mit diesem Parameter tun. Jedoch seien Sie gewarnt, dass das 200Hz-NF-Analog-Filter in der Schaltung weiterhin auf (ungefähr) 700Hz zentriert ist. Wenn Sie die konfigurierte CW-Offset-Frequenz zu weit weg bewegen, dann wird die empfangene NF außerhalb des CW-Filters fallen und gedämpft.

3.9 Band 20m

Das gewählte Band für Ihr Gerät. Beim ersten Einschalten des Gerätes fordert das Display die Auswahl des Bandes an und dies wird in diesem Konfigurationsparameter gespeichert. Sie müssen diese Einstellung wahrscheinlich nie wieder ändern. Das Ändern der Bandangabe setzt eine Frequenz im gewählten Band, 20 kHz über der unteren Bandgrenze. Diese Frequenz wird geschrieben in:

- VFO A
- VFO B
- Presets 1 bis 16
- Abgleichfrequenz
- Baken-Frequenz

4.22 Menü 4 „Keyer“

Das Keyer-Menü enthält eine Reihe von Konfigurationsparametern, die sich auf den CW-Keyer beziehen und die nachfolgend beschrieben werden.

4.1 Keyer mode Straight

Der Modus des CW-Keyers in der Firmware. Mögliche Modi sind:

- Straight
- IAMBIC A
- IAMBIC B
- Ultimatic

Wenn Sie eine herkömmliche Morsetaste oder den Onboard-Mikroschalter verwenden möchten, müssen Sie den "Straight" -Modus auswählen. Wenn Sie ein modernes Paddel verwenden möchten, das in die 3,5-mm-Buchse auf der rechten Seite der Transceiver-Platine gesteckt ist, wählen Sie die gewünschte Betriebsart, z.B. IAMBIC A.

4.2 Keyer speed 12

Dies ist die Standard-Einschaltgeschwindigkeit der Keyer-Funktion in Worten pro Minute (WpM). Die aktuelle Geschwindigkeit während des normalen Betriebs wird in diesem Parameter nicht gespeichert, es sei denn, Sie nutzen "Save settings!", wie zuvor beschrieben. Die Keyer-Geschwindigkeit kann leicht in der normalen Hauptbetriebsart geändert werden durch einen einzigen Druck auf die linke Taste, wie zuvor beschrieben.

Die Keyer-Geschwindigkeit wird auch für die gespeicherte Nachrichtenübermittlung und für die Baken-Funktion im CW-Modus verwendet.

Die Keyer-Geschwindigkeit wird auch verwendet, um den CW-Decoder während der Übertragung oder während der Menüpunktbearbeitung zu konfigurieren. Wenn die Übertragung oder das Editieren begonnen wird, wird die Geschwindigkeit in den CW-Decoder kopiert und initialisiert. Danach wird der CW-Decoder an Ihre Geschwindigkeit angepasst, wenn Sie mit anderer Geschwindigkeit senden (oder Daten eingeben). Wenn jedoch die Geschwindigkeitsdifferenz groß ist, kann die Anpassung mehrere Zeichen dauern, bis Ihre Tast-Geschwindigkeit korrekt "erfühlt" wird, was zu falsch decodierten oder verpassten Zeichen führen kann.

4.3 Keyer swap OFF

Dies ist ein BOOLEAN-Parameter, mit dem Sie die Zuordnung der Punkt- und Strich-Eingänge des internen Keyers in der Software tauschen können, wenn Sie feststellen, dass Ihr Paddel umgekehrt reagiert.

4.4 Keyer Weight 500

Normalerweise haben Morsezeichen ein Punkt – Strich - Verhältnis von 1:3. Der Abstand zwischen den Elementen entspricht 1 Punktlänge, zwischen den Zeichen 3 Punktlängen und zwischen den Wörtern 7 Punktlängen. Dies ist das Standard – Morse - Timing. Einige Leute wünschen jedoch, dies zu ändern aus verschiedenen Gründen.

Der Parameter Keyer Weight erlaubt eine Variation des Verhältnisses. Der Wert hat drei Ziffern. Der Standardwert von 500 entspricht 50,0%. Dies bedeutet, dass das "Tastverhältnis" einer Reihe von Punkten genau 50% beträgt. Die Punktlänge (key-down) ist also die gleiche wie die

Pausenlänge (key-up). Wenn das Verhältnis über den Standard von 50,0% erhöht wird, dann wird die Punktlänge größer gemacht. Ein Strich wird um den gleichen Betrag verlängert. Die entsprechende Symbol- (oder Zeichen- oder Wort-) Lücke wird um denselben Betrag verkürzt. Die zusätzliche Zeit für „key-down“ wird also aus der „key-up“-Periode entnommen. Die Keyer-Geschwindigkeit wird durch die Änderung des Gewichtsparameters nicht verändert. Als Beispiel:

Angenommen, Sie möchten ihre Zeichen "härter" klingen lassen, indem Sie die Punkte und Striche verkürzen. Dann können Sie den Parameter auf 450 einstellen, was 45,0% bedeutet. Der Parameterbereich liegt bei 050 bis 950 (5% bis 95%), obwohl man normalerweise nie irgendwo in der Nähe dieser unangemessenen Grenzen gehen wird. Wenn Sie einen Wert außerhalb dieses Bereichs eingeben, wendet die Firmware diese Grenzwerte automatisch auf den tatsächlich verwendeten Parameter an.



4.5 Auto Space
OFF

Auto-spacing (Auto-Abstand) bedeutet, dass die Pause zwischen den einzelnen CW-Zeichen gezwungen wird, 3 Punktlängen zu sein (mehr oder weniger, wenn Sie CW-Gewichtung konfiguriert haben, siehe oben).

Die Mehrheit der Keyer macht keinen Auto-Abstand. Sie nutzen das Paddel, um ihre Punkte und Striche zu senden, die die Morsezeichen ergeben, die Sie senden möchten. Sobald Sie das Paddel drücken, wird das nächste Zeichen gestartet. Der Keyer erzwingt das korrekte 1: 3-Verhältnis von Punkten und Strichen und den Abstand innerhalb der Zeichen, aber er zwingt Sie nicht, auf die korrekte Dauer von 3 Punkten zwischen den übertragenen Zeichen zu warten. Einige Keyer implementieren den automatischen Zeichenabstand, wie das alte (1973) Accu-Keyer-Design von James WB4VVF, siehe <https://inza.files.wordpress.com/2011/01/accu-keyer.pdf>.

Mit dieser Konfiguration können Sie den automatischen Zeichenabstand einschalten, wenn Sie es wünschen. In diesem Fall, wenn Sie ein Paddel zu FRÜH drücken, bevor die 3 Punkte-Dauer verstrichen ist, nachdem das letzte Zeichen abgeschlossen wurde, wird der Keyer warten, bis die richtige Zeit kommt, um das nächste Zeichen zu starten.

In dem Fall, dass Sie das Paddel zu SPÄT drücken, gibt es nichts, was der Keyer tun kann, um in der Zeit zurückzukehren und 3 Punktlängen für Sie zu erzwingen. Sie hätten ja z.B. vielleicht einen Wort-Zwischenraum beabsichtigen können. Ein zu spätes Drücken des Paddels kann nicht korrigiert werden.



4.6 QSK
Full

Diese Einstellung definiert das break-in-Verhalten (QSK) des Gerätes. Zwei Einstellungen sind möglich:

Full: Nach der Verzögerungszeit für die HF-Hüllkurve wird der TX / RX - Umschalter kurz nach dem Loslassen der Taste (key-up) auf "RX" gesetzt. Auf diese Weise hören Sie die andere Station

(oder irgendwelches QRM, QRN usw.), die zwischen den Punkten und Strichen Ihrer eigenen Aussendung senden. Viele erfahrene OP möchten in der Lage sein, ein Gefühl dafür zu haben, was auf dem Band passiert zwischen ihren Zeichen. In gewisser Weise fühlt es sich an, wie wenn Sie ihr eigenes Mithörersignal als ein Signal auf der Band hören und Sie können auch noch die anderen Signale hören.

Semi: Nach dem key-up gibt es eine Verzögerung, bevor der TX / RX - Umschalter auf den "RX" - Modus zurückkehrt. Der Empfänger wird also während der gesamten CW-Übertragung stummgeschaltet und hört nicht das Band zwischen den übertragenen Zeichen. Viele OP bevorzugen es, die Ablenkung durch das Hören des Bandes zwischen ihren Punkten und Strichen zu vermeiden. Im Semi-QSK-Modus wird der TX / RX - Umschalter erst nach einer geeigneten Verzögerung (8 Punktlängen) auf "RX" zurückgesetzt, lang genug, um nur am Ende der Aussendung umzuschalten.



```
4.7 Practice
OFF
```

Normalerweise werden Sie den Practice- (Übungs-) Modus ausgeschaltet lassen. Allerdings, wenn Sie das Senden von CW üben und sehen möchten, ob der CW-Decoder Sie dekodieren kann, dann können Sie den Übungsmodus auf EIN schalten. Im Übungsmodus macht das Gerät alles, was es normalerweise macht, außer dass es HF-Leistung an die Antenne aussendet!



```
4.8 Sidetone frq
700
```

Mit diesem NUMBER-Parameter können Sie die Mithörton-Frequenz ändern, wenn Sie es wünschen. Sidetone ist der Ton, der vom Mikrocontroller beim key-down erzeugt und in den NF-Signalpfad eingespeist wird. Der Mithörton ist NUR eine Hilfe für den OP, damit er sein gegebenes Signal hören kann und hat überhaupt keinen Einfluss auf die übertragene HF-Amplitude oder Frequenz.

Es wird dringend empfohlen, die Sidetone-Frequenz auf die gleiche Frequenz wie die CW-Offset-Frequenz im VFO-Menü zu setzen. Ihre Ohren werden sich daran gewöhnen, den 700Hz-NF-Ton zu erkennen und das macht es dann viel einfacher, genau auf eine Station abzustimmen, die Sie hören, wenn deren Signal auch bei 700Hz Tonhöhe in Ihrem Receiver zu hören ist. Wenn Sie ihn bei 700Hz hören, wird er in der Mitte (zumindest in der Nähe) Ihres CW-Audiofilters sein. Wenn Sie nun senden, werden Sie es genau auf seiner Frequenz tun. Alles gut, das sollte bedeuten, dass Ihr Signal auch in seine CW-Filter-Bandbreite passt. Damit können Sie das QSO machen!

4.9 Sidetone vol 99

Sie können diesen Parameter verwenden, um die Lautstärke des Mithörtons zu reduzieren. Viele Leute finden die Standardeinstellung von 99 zu laut. So experimentieren Sie mit niedrigeren Werten, bis Sie einen Sidetone-NF-Pegel finden, der Ihnen zusagt.

4.23 Menü 5 „Decoder“

Das Decoder-Menü enthält eine Reihe von Konfigurationsparametern, die sich auf den CW-Decoder beziehen und die nachfolgend beschrieben werden. Einige dieser Parameter steuern Aspekte des Decoderverhaltens. Manche Konstrukteure könnten es interessant finden, mit diesen Einstellungen zu experimentieren und zu sehen, ob Sie die Leistung des CW-Decoders unter ihren spezifischen Umständen verbessern können. Zum Beispiel könnten einige Stationen mehr QRM erfahren als andere, je nach Standort etc.

5.1 Noise blink. 10

Dieser Parameter definiert die Dauer der Stör-Austastperiode in Millisekunden. Der 10-Bit-ADC des Mikrocontrollers analysiert die NF mit 12.019 Abtastungen (Samples) pro Sekunde. 48 Samples werden durch eine Implementierung des Goertzel-Algorithmus (eine Art der Fourier-Transformation) analysiert, was zu einer digitalen Filterbandbreite von 250Hz führt. Mit anderen Worten ergibt sich eine Messung der Amplitude 250-mal pro Sekunde, d.h. einmal alle 4 Millisekunden. Die Amplitude wird durch eine Logik analysiert, die sie mit einer Amplitudenschwelle vergleicht, um zu entscheiden, ob ein Ton erkannt wurde oder nicht. Impulsrauschen, das kürzere Impulse erzeugt als der Störunterdrückungsparameter, wird ignoriert.

Ist die Rauschabblendzeit zu kurz, so werden die Rauschimpulse nicht effektiv ausgeblendet. Auf der anderen Seite, wenn die Rausch-Austastperiode zu lang ist, dann wird es die Fähigkeit des Decoders beeinträchtigen, Highspeed-CW zu dekodieren. Zum Beispiel hat CW mit 24 WpM Punkte mit einer Dauer von nur 50 Millisekunden

5.2 Speed avg. 07

Die Dauer von Punkten und Strichen wird gemessen, um einen Schwellenwert zu definieren, bei dem ein Ton-Burst als Punkt oder Strich definiert werden soll und ob kein Ton als Inter-Symbol-, Inter-Zeichen- oder Inter-Wort-Lücke zu definieren ist. Die Messung dieses Timings erfolgt über einen exponentiellen gleitenden Durchschnitt, dessen Mittelungsdauer durch diesen Parameter bestimmt wird (das Gewicht jedes neuen Messsymbols im akkumulierten Mittelwert). Wenn der exponentielle gleitende Durchschnitt zu schnell ist (der Parameterwert ist zu niedrig),

dann wird das Rauschen usw. die Timing-Mittelwerte zu leicht abwerfen. Wenn der exponentielle gleitende Durchschnitt zu langsam ist (der Parameterwert ist zu hoch), dann werden zu viele Zeichen der Übertragung der anderen Station vermisst, während wir versuchen, die Geschwindigkeit seinem Senden anzupassen. Dies kann bei einigen Contest- oder Pileup-Situationen besonders auffallend sein, wo der Austausch sehr kurz ist.



5.3 Ampl. Avg.
60

Der Decoder hält eine Amplitudenschwelle bereit, die er verwendet, um zu entscheiden, ob ein Ton erkannt wird oder nicht. Der Pegel dieser Schwelle muss automatisch variiert werden, um mit Stationen mit einem breiten Spektrum unterschiedlicher Signalstärken fertig zu werden. Andere Gefahren könnte QSB (Signal Fading) sein. Die Amplitudenschwelle wird über einen exponentiellen gleitenden Durchschnitt realisiert. Die Gewichtung jeder neuen Probe (alle 4ms), die dem akkumulierten exponentiellen gleitenden Mittelwert hinzugefügt wird, ist der Reziprok dieses Parameters.

Wenn der exponentielle gleitende Durchschnitt zu schnell ist (der Parameterwert ist zu niedrig), dann wird das Rauschen usw. zu leicht die Amplitudenschwelle überschreiten und es kann einige Zeit dauern, sich auf seinen richtigen Pegel zu erholen. Wenn der exponentielle gleitende Durchschnitt zu langsam ist (der Parameterwert ist zu hoch), dann kann es zu lange dauern, bis er sich an die Amplitude der empfangenen Station anpasst, was zu verpassten Zeichen führt, weil sich der Decoder zu langsam anpasst. Es wäre auch zu langsam, um automatisch auf QSB (Signal Fading) zu reagieren.



5.4 Enable Rx
ON

Ein erfahrener CW-OP wird den CW-Decoder, der die ganze Zeit über die Anzeige durchläuft, nicht mögen. Mit dieser Einstellung können Sie "Enable RX decode" auf OFF stellen und damit die Receiver-Decodierung deaktivieren.



5.5 Enable Tx
ON

Mit dieser Einstellung können Sie "Enable TX decode" auf OFF stellen und damit die Send-Decodierung deaktivieren. Wenn diese Einstellung eingeschaltet ist, dekodiert der CW-Decoder Ihre eigene Tastung und zeigt sie auf dem Bildschirm an, während Sie senden. Für einen erfahrenen CW-OP kann das auch ablenkend sein!

5.6 Enable edit ON

Dieser Parameter ermöglicht die CW-Decodierung während der Bearbeitung. Wenn auf ON, dann wird alles, was Sie während der Bearbeitung der NUMBER- oder TEXT-Typ-Konfigurationsparameter tasten, den Parameter verändern. Dies ist eine wirklich nützliche Funktion, die es z.B. sehr einfach macht, Frequenzen oder gespeicherte Nachrichten einzugeben.

4.24 Menü 6 „Beacon“

Die Baken-Funktion ist ein zusätzliches Bonus-Feature dieses QRP Labs CW Transceiver Kit! Wir haben bereits umfangreiche Erfahrung seit mehreren Jahren in der Entwicklung der Ultimate-Serie QRSS / WSPR Sender Kits (aktuelle Entwicklung ist der Ultimate3S). Diese haben eine riesige Palette an Funktionalität und Modi wie CW, QRSS, DFCW, FSKCW, Hellschreiber (volle Geschwindigkeit und langsames FSK), WSPR, JT9, JT65, ISCAT, Opera und PI4. Die überwiegende Mehrheit der Leute benutzt das Ultimate3S Kit für den WSPR Betrieb. Aber es kostet nichts (keine extra Hardware zumindest), diese Funktionalität auch dem CW-Transceiver hinzuzufügen, warum nicht! Machen wir das!

Die CW-Transceiver-Bakenfunktion enthält daher eine vereinfachte WSPR-Implementierung, die Standard-WSPR-Meldungen übertragen kann. Es gibt auch eine GPS-Schnittstelle für das Bereitstellen von Zeit, Frequenz und Maidenhead- Locator. Die Implementierung hat natürlich nicht die volle Bandbreite an Flexibilität und Funktionalität wie das Ultimate3S Kit.

WARNUNG: WSPR-Aussendungen betreiben für fast 2 Minuten einen kontinuierlichen 100% - Sende-Zyklus. Sie sollten sorgfältig prüfen, ob die BS170 in diesem Zeitraum zu heiß werden. WSPR ist viel anspruchsvoller an die PA-Transistoren als CW. Wenn Sie mit höheren Ausgangsleistungen arbeiten (mit einer relativ hohen Versorgungsspannung), dann bemerken Sie vielleicht, dass die BS170 unangemessen heiß werden. Obwohl die Endstufe Class-E ist, ist nichts zu 100% effizient! Es ist immer noch etwas Leistung als Wärme abzuführen. In diesem Fall müssen Sie die BS170-Transistoren auf einen kleinen Kühlkörper montieren, um die Wärme zu verteilen. Die BS170-Transistoren Q1, Q2 und Q3 sind am Rand der Leiterplatte angeordnet, wobei ihre flachen Seiten nach außen weisen, um dies zu erleichtern.

Die Bakenfunktion kann auch als CW-Bake genutzt werden.

WSPR

WSPR steht für „Weak Signal Propagation Reporter“. Es ist ein digitales Nachrichtenformat, das mit einer klaren Vorwärtsfehlerkorrektur arbeitet. Die Nachricht besteht aus drei Teilen: Dem Rufzeichen des OPs, dem Maidenhead-Locator (4-stellig, z. B. IO90) und zwei Ziffern, die die Sendeleistung angeben. Auf der Empfangsstation werden die Nachrichten decodiert und in eine zentrale Internetdatenbank hochgeladen. Sie können jederzeit zum WSPRnet <http://wspernet.org> gehen und auf die Karte klicken. Geben Sie Ihr Rufzeichen (und andere Filter, wenn Sie es wünschen) an und Sie sehen eine Karte, wo Ihr Signal gehört wird.

Sie können auch ausführlichere Ausbreitungsstudien durchführen, indem Sie die Datenbank der Empfangsberichte herunterladen.

Die WSPR-Nachricht wird in einen Satz von 162 Symbolen codiert, jedes kann 0, 1, 2 oder 3 sein, wobei ein komprimiertes Datenformat mit Vorwärtsfehlerkorrektur verwendet wird. Die Symbole werden als Töne übertragen, wobei der Tonabstand 12.000Hz / 8.192, d.h. etwa 1,46 Hz beträgt. Die Dauer jedes Symbols ist der Kehrwert des Tonabstandes, der etwa 0,683 Sekunden beträgt. Eine WSPR-Nachrichtensendung dauert ca. 110,6 Sekunden und beginnt immer zur vollen

Minute.

Aufgrund der sehr schmalen Bandbreite der Übertragung von lediglich 6Hz und der cleveren Vorwärtsfehlerkorrektur können sich WSPR-Signale auch mit einem Bruchteil eines Watts global ausbreiten.

In WSPR ist das Timing kritisch, also müssen Sie bei der Verwendung von WSPR den Zeitkonfigurationsparameter so genau wie möglich einstellen. Achten Sie darauf, den Editiercursor unter der rechten (1-Minuten-) Ziffer des Zeitparameters zu halten, beobachten Sie Ihre exakte Uhr bis die Sekunden auf 00 umschalten und drücken Sie dann die linke Taste. Dies stellt sicher, dass die Sekunden mit Ihrer echten Uhrzeit synchron sind. Wenn sorgfältig darauf geachtet wird, die Frequenz und die Echtzeituhr einzustellen, werden Sie erfolgreich WSPR-Berichte erhalten. Natürlich sind diese Dinge einfacher, wenn man ein GPS-Modul benutzt: Es wird dann der Maidenhead-Locator aus dem empfangenen Breiten- und Längengrad berechnet und die Zeit decodiert, die vom seriellen GPS-Datenstrom geliefert wird.

Der Mikrocontroller in diesem Bausatz kümmert sich um den WSPR-Meldungscodierungs-Algorithmus, ohne jegliche Unterstützung eines PC-Hostcomputers. Es berechnet auch den Tonabstand und die Symboldauer.

Zwischen den Nachrichtenübermittlungen zeigt das Display stattdessen nur eine Uhr (siehe unten), während wir geduldig warten, bis die nächste WSPR-Übertragung beginnt, entsprechend den Einstellungen der Konfigurationsparameter „Frame“ und „Start“. Dies ist nützlich für die Überprüfung, dass die Zeit auf Ihrem Kit genau eingestellt ist. Die Anzeige zeigt auch die Minute an, an der der nächste Frame beginnt zu senden. Im folgenden Beispiel ist die Zeit 14:55:31 UTC und der nächste Frame beginnt um 14:56:01.



```
14,097,140 WSPR
14:55:31 < 56
```

Wenn ein GPS-Gerät angeschlossen ist, verwendet die Firmware automatisch dessen 1-Puls-pro-Sekunde-Signal, um die Sendefrequenz zu messen und jegliche Ungenauigkeit aufgrund von Kalibrierfehlern oder Frequenzdrift durch Temperaturschwankungen zu kompensieren. Der serielle Datenstrom aus dem GPS wird verwendet, um die Echtzeituhr (zum Synchronisieren der WSPR-Übertragungszeit) einzustellen. Der Maidenhead-Locator wird aus der Breiten- und Längeninformation berechnet, die von den seriellen GPS-Daten ermittelt wurde.

Eine WSPR-Übertragung dauert 1 Minute und 52 Sekunden. Die GPS-Zeit- und Orts-Daten werden vom seriellen GPS-Datenstrom am ENDE jeder WSPR-Übertragung analysiert. Bei der ersten WSPR-Übertragung nach dem Einschalten ist die Zeit möglicherweise nicht genau. Die 27MHz-Synthesizer-Referenzfrequenz wird in einer 4-Sekunden-Periode nach dem Ende der WSPR-Übertragung gemessen und eingestellt. Das Analysieren der Zeit und des Ortes sowie das Einstellen der 27MHz-Referenzfrequenz erfolgt in weniger als 7 Sekunden. Der Vorgang wird vor dem Start des nächsten WSPR-Übertragungsslots abgeschlossen. Trotzdem sollten Sie Ihr Gerät nicht für kontinuierliche WSPR-Übertragungen in jedem 2-minütigen WSPR-Slot konfigurieren (Frame-Parameter ist 2), was als sehr unhöflich gegenüber den anderen WSPR-OP gilt.

Ein GPS-Empfänger ist nicht wichtig für WSPR-Betrieb, aber er ist sehr empfehlenswert, weil er den Betrieb genauer und einfacher macht und weil es Freude macht.

Während der eigentlichen WSPR-Nachrichtenübertragung zeigt das Display so etwas wie:



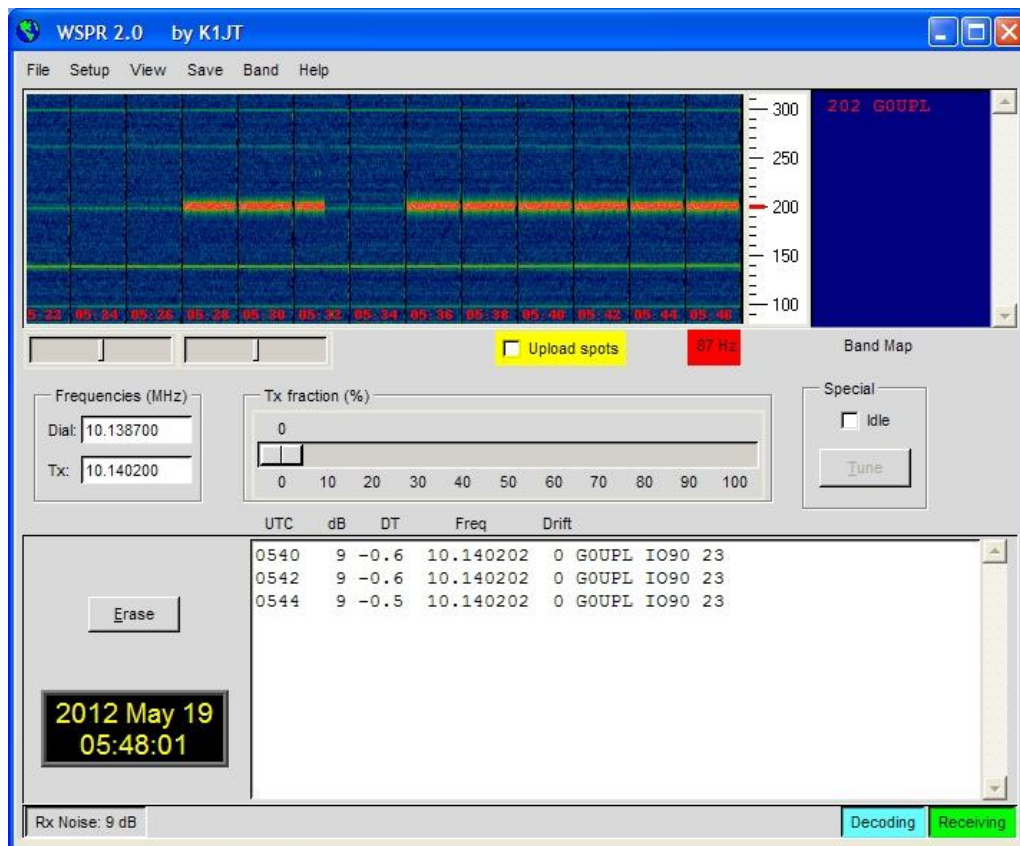
Die Elemente dieser Anzeige werden wie folgt erklärt:

- 14,097,140: Sendefrequenz Ton 0
- 122: Das aktuelle Symbol ist 122 (von 162 Symbolen, die eine WSPR-Übertragung bilden)
- 2: Aktueller gesendeter Ton (einer von 0, 1, 2 oder 3)
- G0UPL: Rufzeichen, in die Übertragung codiert
- IO90: 5-stelliges Maidenhead-Locator-Feld, in die Übertragung codiert
- 37: Power in dBm, in die Übertragung codiert

Auf einem PC-Spektrum-Display wie der Argo-Software <http://www.weaksignals.com/> sehen WSPR-Nachrichten etwa wie der Screenshot unten aus, wenn sie lokal empfangen werden (oder in der Regel schlechter, weil Sie wahrscheinlich Ihren Empfänger übersteuern, wenn Sie Ihr eigenes Signal empfangen!):



WSPR-Decodierung finden Sie im WSPR-Programm von K1JT (siehe <http://physics.princeton.edu/pulsar/K1JT/wspr.html>). Unten ist ein Screenshot mit dem WSPR 2.0 Bildschirm nach Empfang einiger Übertragungen (Ausgangsfrequenz = 1.500Hz, Frame = 02, Start = 00):



Eine Reihe weiterer Softwarepakete sind inzwischen auch in der Lage, WSPR-Übertragungen zu decodieren.

HINWEIS: Die GPS-Schnittstelle ist in der Schaltung parallel angeschlossen mit dem Paddel. Daher sollten Sie das GPS nicht angeschlossen haben, während Sie das Gerät als gewöhnlichen CW-Transceiver bedienen. Wenn Sie dies tun, werden die seriellen GPS-Daten und der Sekundentakt den Sender tasten! Trennen Sie deshalb das GPS, bevor Sie das Gerät als CW-Transceiver verwenden.

In den folgenden Abschnitten werden die Konfigurationsparameter im Baken-Menü beschrieben.



```
6.1 Beacon
OFF
```

Dies ist der Master-Schalter, ob der Baken-Modus aktiviert ist oder nicht. Wenn der Baken-Modus aktiviert ist, startet das Gerät beim Einschalten im Baken-Modus.

Während der Baken-Modus betriebsbereit ist, kann er jederzeit sofort durch Drücken der rechten (Exit) -Taste abgebrochen werden. Denken Sie daran, dass Sie kein GPS angeschlossen haben sollten im normalen CW-Transceiver-Modus - es würde den Sender betätigen, da sich das GPS und das Paddel die gleichen Prozessor-I/O-Signale teilen.

Der Baken-Modus wird beim Verlassen des Konfigurationsmenüsystems gestartet, wenn die Bake durch Setzen des Parameters auf ON aktiviert ist.



```
6.2 Mode
WSPR
```

Dieser Parameter bestimmt den Übertragungsmodus während des Baken-Betriebs. Es gibt zwei mögliche Baken-Modi:

CW: Das Gerät sendet die gespeicherte Nachricht 1 mit der konfigurierten Keyer-Geschwindigkeit wiederholt und mit der von den Frame- und Start-Parametern ermittelten Meldungsstartzeit (siehe nächste Abschnitte).

WSPR: Das Gerät sendet WSPR nach den Konfigurationsparametern in den folgenden Abschnitten.



```
6.3 Frequency
14,097,140
```

Dieser Parameter bestimmt die Sendefrequenz während des Bakenbetriebs. Im WSPR-Modus ist dies die Frequenz des Tones 0.

Es ist zu beachten, dass die WSPR-Subbänder auf den Bändern nur 200Hz breit sind. Sie müssen Ihren 27MHz Referenzoszillator genau kalibriert haben, damit Sie sicher sein können, dass Ihre tatsächliche Sendefrequenz nahe an der in diesem Parameter angegebenen Frequenz

liegt. Sie müssen auch die richtige Frequenz angeben, damit Ihre Aussendung innerhalb des entsprechenden 200Hz-Subbandes liegt.

Beachten Sie, dass dies die tatsächlichen Sendefrequenzen sind, es gibt keinen CW-Offset, keine RIT, keine anderen Änderungen. Die angegebene Frequenz unterscheidet sich auch von der im WSPRnet <http://wsprnet.org> angegebenen "USB-Wählfrequenz": Diese ist um 1500Hz niedriger als die aktuelle Sendefrequenz, damit das decodierte NF-Signal bei 1500Hz liegt!

Stellen Sie daher sicher, dass bei WPSR-Übertragungen eine Frequenz in einem der WSPR-Subbänder gemäß folgender Tabelle gewählt wird:

80m: 3,594000 – 3,594200

60m: **Nationalen Bandplan beachten!**

40m: 7,040000 – 7,040200

30m: 10,140100 - 10,140300

20m: 14,097000 – 14,097200

17m: 18,106000 – 18,106200

15m: 21,096000 – 21,096200

12m: 24,926000 - 24,926200

10m: 28,126000 – 28,126200



```
6.4 Frame
10
```

Dieser Parameter definiert die Wiederholrate der WSPR-Übertragung. In dem hier dargestellten Beispiel „Frame 10“ bedeutet dies, dass die WSPR-Nachricht einmal alle 10 Minuten übertragen wird.

Die Übertragung in jedem 2-minütigen WSPR-Slot gilt als unhöflich. Eine Wiederholung aller 10 Minuten gilt in der Regel als normal.



```
6.5 Start
04
```

Wenn jeder mit 10 Minuten Wiederholungsrate ab der vollen Stunde sendet, dann gibt es alle 10 Minuten ein großes Potenzial für Störungen von einer anderen Station. Um dies zu vermeiden, können Sie den Startzeitpunkt definieren. In diesem Beispiel bedeutet eine Startzeit von 04, dass die erste Übertragung um 4 Minuten nach der Stunde beginnt und die nachfolgenden Sendungen beginnen mit den „Frame“-Minuten danach – bei Frame = 10 also um 14, 24, 34 usw. Minuten nach der vollen Stunde.

6.6 WSPR call G0UPL

Das WSPR-Rufzeichen ist der erste Parameter, der in die WSPR-Nachricht codiert ist. Ihr Rufzeichen muss bestimmte Einschränkungen des WSPR-Protokolls befolgen. Diese Einschränkungen sorgen dafür, dass der WSPR-Codierungsprozess die Rufzeichen effizient zusammen mit dem Maidenhead Locator-Feld und dem Power-Level in nur 50 binäre Bits von Informationen komprimieren kann.

Das Rufzeichen darf nur 4 bis 6 Zeichen lang sein. Das Rufzeichen muss aus folgendem bestehen:

- 1) Ein Zeichen, das A-Z oder 0-9 oder ein LEERZEICHEN sein kann
- 2) Ein Zeichen, das A-Z oder 0-9 sein kann
- 3) Ein Zeichen, das eine Zahl 0-9 sein muss
- 4) Drei Zeichen, die A-Z oder ein LEERZEICHEN sein können

Bei Rufzeichen wie meinem, bestehend aus 5 Zeichen, muss ich als erstes Zeichen ein Leerzeichen eingeben, um diese Rufzeichenregeln zu erfüllen.

Wenn das eingegebene Rufzeichen nicht die notwendigen Regeln befolgt, wird beim Verlassen des Konfigurationsmenüsystems eine Fehlermeldung angezeigt:

```
Beacon error:  
WSPR call
```

In diesem Fall gehen Sie zurück zum Parameter WSPR Call und versuchen zu verstehen, wie man es korrigiert, damit Ihr Rufzeichen den Anforderungen entspricht.

Beachten Sie, dass bei der Eingabe des Rufzeichentextes mit der Taste kein Leerzeichen mit der Taste eingegeben werden kann! So müssen Sie das führende Leerzeichen (falls erforderlich) mit den Tasten und dem Drehgeber eingeben, wie im vorigen Abschnitt über die Bearbeitung von TEXT-Parametern beschrieben.

6.7 WSPR locator IO90

Der Locator ist der zweite Parameter, der in die WSPR-Nachricht codiert ist. Es ist das 4-stellige Maidenhead-Feld. Der Text, den Sie hier eingeben, muss ein gültiges Maidenhead-Feld sein, ansonsten wird beim Verlassen des Konfigurationsmenüsystems eine Fehlermeldung generiert. Wenn Sie einen GPS-Empfänger angeschlossen haben, kann der GPS-Empfänger den Locator aktualisieren und ihn aus den Breiten- und Längenangaben des seriellen Datenstrings aus dem GPS-Empfängermodul berechnen.

6.8 WSPR Power 37

Der dritte und letzte Parameter, der in die WSPR-Nachricht codiert ist, ist die in dBm definierte Senderleistung. Beachten Sie, dass dieser Parameter hier manuell bearbeitet und in die WSPR-Nachricht codiert wird. Er gibt keine tatsächlich gemessene Sendeleistung an. Das ist ein häufiges Missverständnis. Er gibt nur an, welche Nummer der OP für die WSPR-Nachrichtencodierung konfiguriert hat. WSPR-Leistungsangaben sind auf folgende Werte beschränkt: 0, 3, 7, 10, 13, 17, 20, 23, 27, 30, 33, 37, 40, 43, 47, 50, 53, 57 und 60dBm. Wenn Sie einen Wert außerhalb dieser Liste angeben, wird beim Verlassen des Konfigurationsmenüsystems eine Fehlermeldung generiert.

In diesem Beispiel beträgt der konfigurierte Wert 37dBm, was 5 Watt Output entspricht.

6.9 Set time 15:56

Das Gerät verfügt über eine interne Echtzeituhr, die zum Timing der (WSPR und CW) Baken-Übertragungen verwendet wird. Mit dieser Konfiguration können Sie die Echtzeituhr einstellen. Die Uhrzeiteinstellung wird aktiviert und die Sekunden (intern gezählt, aber nicht angezeigt) auf Null gesetzt, wenn die Bearbeitung dieses Menüs abgeschlossen wird: Entweder durch Drücken der linken Taste nach dem Einstellen der Minuten oder jederzeit durch Drücken der rechten Taste. Das genaue Timing ist entscheidend für die WSPR- (etc.) Modi. Mit einer sorgfältigen Einstellung des Parameters "System freq." wird der 20MHz-Oszillator bis zu einer Woche die Zeit für WSPR genügend genau halten, auch ohne GPS.

Beachten Sie, dass bei Verwendung eines GPS-Moduls und wenn ein gültiger serieller Datenstrom korrekt decodiert ist, die Uhrzeit automatisch eingestellt wird.

Außer für die WSPR-Baken-Übertragung ist keine genaue Echtzeituhr erforderlich.

4.25 Menü 7 „Other“

Dieses Menü enthält verschiedene andere Einstellungen, die nicht gut in andere Konfigurationsmenükategorien passen.

7.1 Dbl. click 300

Dies ist ein NUMBER-Parameter, der die Entscheidungen darüber kontrolliert, welche Art von Druck auf einen Taster erfolgte. Standardmäßig ist er auf 300 Millisekunden eingestellt (wie hier gezeigt), aber Sie können dies ändern, wenn Sie es wünschen.

Es ist die Anzahl der Millisekunden nach dem ersten Drücken der Taste, bei der bestimmte Entscheidungen getroffen werden:

a) Wenn Sie nach diesem Intervall die Taste nicht nochmals gedrückt haben, dann bedeutet das,

dass Sie nur 1x kurz drücken wollen.

b) Wenn Sie die Taste die ganzen 300 Millisekunden nach dem ersten Drücken weiterhin drücken, dann bedeutet das, dass Sie 1x lang drücken wollen.

c) Wenn Sie die Taste erneut gedrückt haben, bevor die 300 Millisekunden verstrichen sind, ist es ein "Doppelklick".



```
7.2 Batt. show  
OFF
```

Dieser BOOLEAN-Parameter steuert, ob das Batteriesymbol auf dem Bildschirm rechts oben angezeigt wird. Die Messung und Anzeige der Batteriespannung kann für diejenigen Nutzer nützlich sein, die das Gerät mit Batterie betreiben wollen, zum Beispiel während des Portabelbetriebs.

Um die Batteriespannung zu messen und anzuzeigen, ist es notwendig, den Anschluss "DVM" mit dem Versorgungsspannungs-Anschluss „+V output“ zu verbinden. Diese Hardwareverdrahtung ist im Kapitel 4.27 beschrieben.



```
7.3 Batt. full  
13.800
```

Dies ist die Spannung in Volt, bei der die Batterie als "Voll" angezeigt wird.



```
7.4 Batt. step  
1.000
```

Dies ist der Schritt für jeden Balken des Akkusymbols in Volt.

In diesem Beispiel ist „Batterie voll“ definiert mit 13,8V und der Schritt ist 1,000V. Das Batteriesymbol hat 7 mögliche Zustände, von leer bis voll und 5 Zuständen dazwischen. Die Bedeutung des angezeigten Symbols ist in diesem Beispiel:

- Voll: 12,81V bis 13,8V (und natürlich auch >13,8V)
- 5 Balken: 11,81V bis 12,8V
- 4 Balken: 10,81V bis 11,8V
- 3 Balken: 9,81V bis 10,8V
- 2 Balken: 8,81V bis 9,8V
- 1 Balken: 7,81V bis 8,8V

Leer: 7,8V und weniger

7.5 Cursor style Underline

Zwei verschiedene Cursorstile sind möglich. Sie können hier Ihren Favoriten auswählen. Die beiden möglichen Werte sind:

Unterstrichen: Eine einfache, durchgehende Linie unter dem zu bearbeitenden Zeichen.

Blinken: Die Anzeige wechselt zwischen dem bearbeiteten Zeichen und einem festen weißen Block

Beachten Sie, dass diese Einstellung nur den Cursor beeinflusst, der während der Menüsystembearbeitung angezeigt wird. Im normalen Betriebsmodus wird der Unterstrich-Cursor immer für die Abstimmratenanzeige verwendet, unabhängig von der Einstellung des Cursors.

7.6 Show S-meter OFF

Ein rudimentäres S-Meter wird oben rechts im Display angezeigt, wenn dieser Parameter auf ON gesetzt ist.

7.7 S-meter step 100

Dieser NUMBER-Parameter definiert effektiv die Empfindlichkeit des S-Meter. Das S-Meter hat maximal 12 Balken. Jeder Balken des S-Meters entspricht der angegebenen "S-Meter-Schritt" - Nummer auf der Amplitudenmessskala. So wird in diesem Fall die Skala der 12 Balken des S-Meters 0 bis 1200 in Amplitudenmessungseinheiten bedeuten.

Eine niedrigere S-Meter-Schrittnummer macht das S-Meter empfindlicher, eine höhere Anzahl macht es weniger sensibel.

Der S-Meter-Messwert ist nur indikativ, er hat keine sehr genaue Bedeutung. In jedem Fall wird das vom Analog-Digital-Wandler abgetastete NF-Signal nach dem NF-Verstärkers entnommen, so dass die Amplitude von der Lautstärkeinstellung des Receivers abhängt.

7.8 Factory rst. Sure? enter 17

Mit diesem Menüpunkt kann ein werkseitiges Zurücksetzen erfolgen. Der werkseitige Reset versetzt Ihr Gerät in den Auslieferungszustand zurück. Alles wird gelöscht und auf die Standardparameterwerte zurückgesetzt.

Um ein versehentliches Auslösen dieses drastischen Schritts zu verhindern, wurde der werkseitige

Reset als virtueller 2-stelliger numerischer Parameter implementiert. Um einen Reset zu verursachen:

- Drücken Sie die linke Taste ("Select"), um mit der Bearbeitung dieses Menüpunktes zu beginnen. 00 wird angezeigt.
- Verwenden Sie den Drehgeber, um den Wert auf 17 zu ändern.
- Drücken Sie die linke ("Select") oder die rechte ("Exit") Taste, um den Wert 17 zu bestätigen, was die werkseitige Rückstellung verursacht.

Die Werkseinstellung dauert ein paar Sekunden, während der gesamte EEPROM-Inhalt geschrieben wird. Nach dem werkseitigen Reset sehen Sie die "Select band" -Aufforderung wieder, genauso wie beim ersten Einschalten des Gerätes.

4.26 Menü 8 „Alignment“

Das Menü „Abgleich“ (Alignment) enthält mehrere Werkzeuge für Abgleich und Kalibrierung des Funkgeräts, wobei der eingebaute Signalgenerator ein Prüfsignal zurück in den Empfängereingang einspeist.

Die korrekte Verwendung dieser Abgleichwerkzeuge ermöglicht es, den Empfänger ohne jegliche externe Prüfeinrichtung einzustellen und abzugleichen.

Bitte beachten Sie auch den Abgleich- / Einstell-Abschnitt am Ende des Montageteils des Handbuchs, in dem beschrieben wird, wie Sie diese Werkzeuge verwenden, um das Bandpassfilter abzugleichen und das unerwünschte Seitenband mit den IQ-Balance- und den NF-Phasenschieber-Einstellungen zu minimieren.



```
8.1 Align frq
14,020,000
```

Dieser Parameter gibt die Frequenz in MHz an, die die Abgleichwerkzeuge verwenden. Sie sollten sicherstellen, dass die angegebene Frequenz in der Mitte des CW-Bereichs des Bandes Ihres Gerätes liegt.



```
8.2 I-Q bal frq
700
```

Die NF-Frequenz in Hz, bei der die I-Q-Balance-Einstellung durchgeführt wird. Standardmäßig ist diese auf 700Hz eingestellt, die Mitte des NF-Filters und was üblicherweise für die CW-Offsetfrequenz verwendet wird.

```
8.3 Phase Lo frq
600
```

Die untere NF-Frequenz in Hz, bei der die LOW-NF 90-Grad-Phasenverschiebung eingestellt wird.
Standard: 600

```
8.4 Phase Hi frq
800
```

Die obere NF-Frequenz in Hz, bei der die HIGH-NF 90-Grad-Phasenverschiebung eingestellt wird.
Standard: 800

```
8.5 Ref frq
27,004,000
```

Die Referenzfrequenz für den Si5351A Synthesizer-Chip in MHz. Wenn Sie diese auf die tatsächliche Schwingfrequenz des 27MHz-Quarzes einstellen, dann ist die Ausgangsfrequenz des Gerätes exakt.

Normalerweise schwingen die 27MHz-Quarze zwischen 3 und 5 kHz zu hoch. Dies ist der Grund für die Voreinstellung von 27,004MHz (4kHz höher).

Sie können den 27MHz-Referenzwert selbst messen, wenn Sie einen Empfänger haben, dessen Frequenz genau bekannt ist. Es gibt auch andere Methoden! Sie können den Signalgenerator auf eine bestimmte Frequenz wie 10MHz einstellen. Dann vergleichen Sie ihn z.B. mit einer 10MHz-Referenz. Die Messung des NF-Schwebungstons würde eine Berechnung ermöglichen, was der richtige 27MHz-Referenzwert sein muss. Wenn ein GPS-Gerät vorhanden ist, dann macht das den Abgleich ganz einfach - dann können Sie mit den GPS-Kalibrierwerkzeugen diesen Wert kalibrieren (siehe unten)

```
8.6 System frq
20,000,000
```

Die Systemoszillatorfrequenz in MHz. In diesem Gerät ist die Mikrocontroller-Uhr ein 20MHz-Quarz. Wenn Sie in der Lage sind, die tatsächliche 20MHz-Frequenz zu messen (ohne sie dabei zu beeinflussen), können Sie hier diese Frequenz eingeben. Sie könnten zum Beispiel auf die 20MHz-Abstrahlung in einem Empfänger hören, dessen Frequenzanzeige Sie vertrauen.

Die 20MHz Systemuhr wird nur für Timing-Zwecke verwendet. Sie ist nicht sehr kritisch, es sei denn, Sie beabsichtigen, die WSPR-Baken-Funktion ohne GPS zu betreiben.

Wenn ein GPS-Gerät verfügbar ist, können Sie mit den GPS-Kalibrierwerkzeugen diesen Wert kalibrieren (siehe unten).


```
8.7 Peak BPF  
Press Select!
```

Durch Drücken der linken Taste (Select) wird der Signalgenerator auf der konfigurierten Frequenz aktiviert und eine Leiste auf dem Bildschirm angezeigt, die die gemessene NF-Amplitude bei 700Hz anzeigt. Der Bandpass-Filter-Kondensator C1 sollte nun auf maximale gemessene Amplitude eingestellt werden. Dieser Vorgang wird im Abschnitt "Einstellung und Abgleich" am Ende des Montageteils des Handbuches beschrieben.

```
8.8 I-Q bal  
Press Select!
```

Durch Drücken der linken Taste (Select) wird der Signalgenerator auf der konfigurierten Frequenz mit einem Offset aktiviert, um das empfangene Signal in das unerwünschte Seitenband zu bringen. Es wird eine Leiste auf dem Bildschirm angezeigt mit der gemessenen NF-Amplitude bei 700Hz. Das I-Q –Balance-Potenzio­meter R27 sollte nun auf minimale gemessene Amplitude eingestellt werden. Dieser Vorgang wird im Abschnitt "Einstellung und Abgleich" am Ende des Montageteils des Handbuches beschrieben.

```
8.9 Phase Lo  
Press Select!
```

Durch Drücken der linken Taste (Select) wird der Signalgenerator auf der konfigurierten Frequenz mit einem Offset aktiviert, um das empfangene Signal in das unerwünschte Seitenband bei der konfigurierten NF-Frequenz (z.B. 600Hz) zu bringen. Eine Leiste auf dem Bildschirm zeigt die gemessene NF-Amplitude an. Das Lo-NF-Phaseneinstell-Potenzio­meter R24 sollte nun auf minimale gemessene Amplitude eingestellt werden. Dieser Vorgang wird im Abschnitt "Einstellung und Abgleich" am Ende des Montageteils des Handbuches beschrieben.

```
8.10 Phase Hi  
Press Select!
```

Durch Drücken der linken Taste (Select) wird der Signalgenerator auf der konfigurierten Frequenz mit einem Offset aktiviert, um das empfangene Signal in das unerwünschte Seitenband bei der konfigurierten NF-Frequenz (z.B. 800Hz) zu bringen. Eine Leiste auf dem Bildschirm zeigt die gemessene NF-Amplitude an. Das Hi-NF-Phaseneinstell-Potenzio­meter R17 sollte nun auf minimale gemessene Amplitude eingestellt werden. Dieser Vorgang wird im Abschnitt "Einstellung und Abgleich" am Ende des Montageteils des Handbuches beschrieben.

```
8.11 Cal ref osc
Press Select!
```

Wenn Sie ein GPS-Empfänger-Modul wie den QRP Labs QLG1 GPS-Empfänger <http://qrp-labs.com/qlg1> mit einem 1-Puls-pro-Sekunde (1pps) Ausgangssignal angeschlossen haben und Sie die linke Taste (Select) drücken, dann verwendet der Mikrocontroller das 1pps-Signal als Frequenzzähler. Der 27MHz-Referenzwert wird durch 4 geteilt und zum Timer1-Eingang des Mikrocontrollers geleitet, wo er für 4 Sekunden gezählt wird, um eine Frequenzmessung zu bekommen. Dieser Wert wird im EEPROM als Konfigurationsparameter im Menüpunkt "8.5 Ref frq" hinterlegt.

Die Firmware berechnet Kompensationsanpassungen, um den Frequenzfehler zu korrigieren und eine Ausgangsfrequenz präzise auf dem Ziel zu gewährleisten (typischerweise mit Sub-Hz-Genauigkeit). Natürlich wird die Änderung der Umgebungstemperatur auch dazu führen, dass sich die Quarzoszillatorfrequenz wieder etwas ändert.

Mit dem GPS zum Kalibrieren des Referenzoszillators, des Systemoszillators oder der GPS-Info-Anzeige (siehe spätere Sektion) wird auch der serielle Datenstrom automatisch analysiert und die Echtzeituhr und das Maidenhead Locator-Feld (berechnet aus Breiten- und Längengrad) gesetzt; Diese werden vom Baken-Modus verwendet, wenn das Gerät als WSPR-Bake verwendet wird.

```
8.12 Cal sys osc
Press Select!
```

Wenn Sie ein GPS-Empfänger-Modul wie den QRP Labs QLG1 GPS-Empfänger <http://qrp-labs.com/qlg1> mit einem 1pps - Ausgangssignal angeschlossen haben und Sie die linke Taste (Select) drücken, dann verwendet der Mikrocontroller das 1pps-Signal als Frequenzzähler. Es zählt die 20MHz Systemuhr intern für 4 Sekunden, um eine Frequenzmessung zu erhalten. Dieser Wert wird im EEPROM als Konfigurationsparameter im Menüpunkt "8.6 System frq" hinterlegt.

```
8.13 GPS data
A 3D f10 t12 s30
```

Wenn ein GPS-Empfänger mit seriellen 1pps - Daten angeschlossen ist und die Abgleich- / Kalibrierfunktionen durch Drücken der linken Taste (Select) aktiviert werden, werden Daten vom GPS auf dem Display angezeigt. Die fünf angezeigten Infofelder sind wie folgt zu interpretieren:

- A: GPS-Daten sind gültig (V bedeutet ungültige Daten)
- 3D: 3D fix (könnte auch None, 2D oder 3D sein)
- f10: GPS wertet 10 Satelliten aus
- t12: GPS-Empfänger verfolgt 12 Satelliten
- s30: Die durchschnittliche Signalstärke der 12 verfolgten Satelliten ist 30.

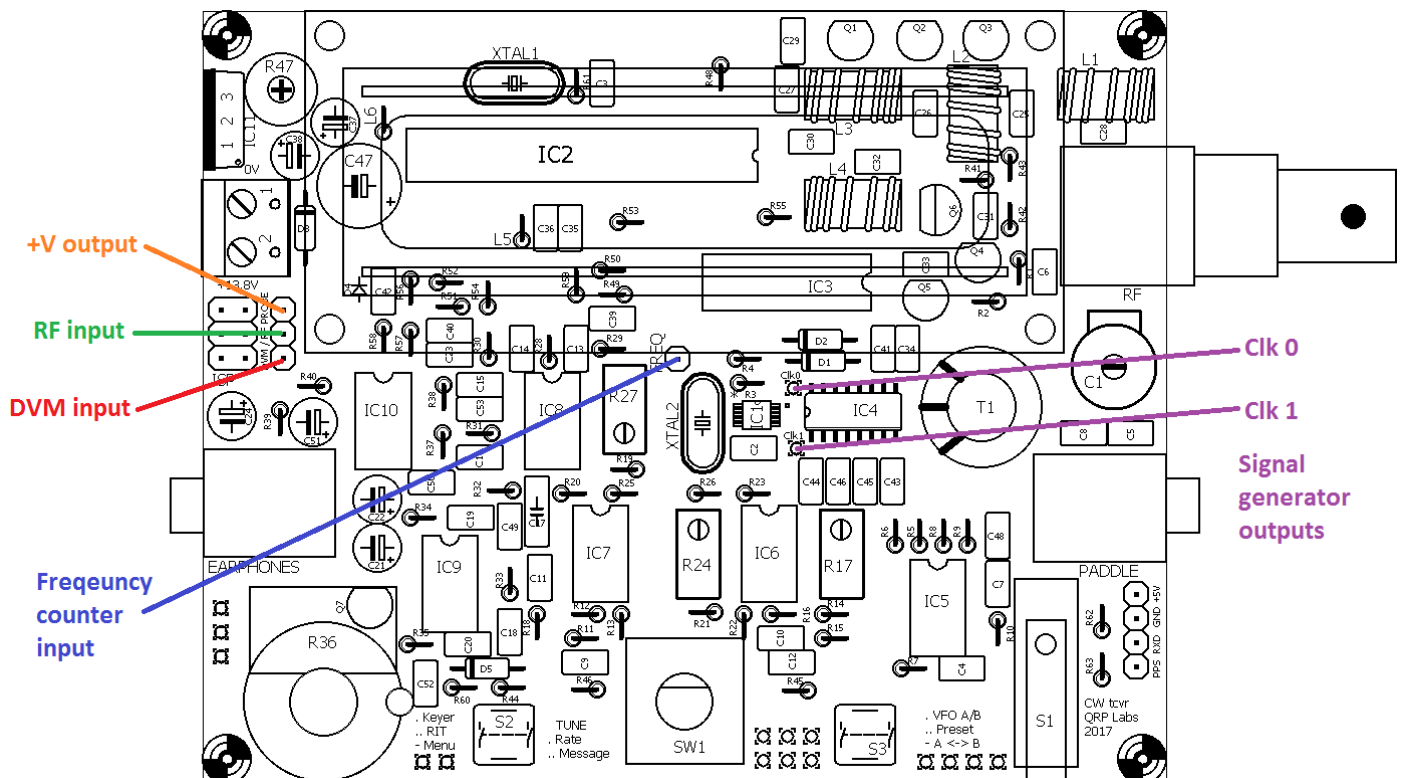
Der Menüpunkt GPS-Daten dient nur zur Anzeige von GPS-Informationen. Es kann nützlich sein, zu überprüfen, ob das GPS ordnungsgemäß funktioniert und die beste Position für die GPS-Antenne zu bestimmen, basierend auf der Anzahl der verfolgten Satelliten und der Signalstärke

4.27 Menü 9 „Test equipment“

Das Testgeräte-Menü bietet mehrere Prüfgeräte, die zur Diagnose von Störungen im Gerät und sogar für andere Testzwecke verwendet werden können!

Das folgende Diagramm zeigt die Anschlusspunkte für das Prüfgerät. **Wenn Sie versuchen, externe Geräte oder Schaltungen zu messen, müssen Sie auch eine Masseverbindung zwischen dem CW-Transceiver und der externen Schaltung herstellen.**

Diese Prüfgeräte sind nachfolgend beschrieben. Alle mit Ausnahme des Signalgenerators sind nur Anzeigeobjekte ohne entsprechende gespeicherte Konfigurationsparameter.



Dies ist die Digitalvoltmeter- (DVM) Funktion. Der messbare Spannungsbereich beträgt 0 bis 20V DC.

Wenn die On-Screen-Batteriespannungsanzeige verwendet wird, müssen Sie den DVM-Eingangsstift mit dem +V-Ausgangspin verbinden (siehe vorheriges Diagramm, das diese Anschlusspunkte zeigt).

In diesem Beispiel wird eine 12V-Stromversorgung zur Versorgung des Funkgerätes verwendet. Der DVM-Eingangsstift ist mit dem +V output - Stift verbunden. Die gemessene Spannung von 11,67 V entspricht 12V minus dem Spannungsabfall über der Verpolungsschutzdiode D3.

9.2 RF Power
4.52 W

Dies ist die HF-Leistungsmesser-Funktion. Der Messbereich beträgt 0 bis 5W. Die HF-Leistungsmessschaltung verwendet einen einfachen Diodendetektor. Es gibt Nichtlinearitäten in der Diodenfunktion und Unterschiede von Diode zu Diode, daher ist die gemessene Leistung nicht sehr genau. Allerdings ist es sicherlich ein sehr gutes Anzeige- und Fehlersuch-Tool. Beachten Sie, dass der HF-Leistungsmesser und das DVM den GLEICHEN Analog-Digital- (ADC) -Mikrocontroller-Eingang verwenden. Sie können nicht beides gleichzeitig zu benutzen! Stellen Sie sicher, dass nur das eine oder das andere angeschlossen ist.

9.3 Audio Ch.1
01,652

Dieser Punkt zeigt nur für den Audiokanal 1, welcher mit dem Ausgang des NF-Verstärkers verbunden ist, die durch den Goertzel-Algorithmus berechnete Rohamplitudenzahl an. Der hier gezeigte Wert hängt vom Eingangssignalpegel, aber auch von der Stellung des Verstärkungsreglers R36 ab. Sie können ganz einfach überprüfen, dass beim Aufdrehen des Verstärkungsreglers der angezeigte Wert ansteigt.

9.4 Audio Ch.2
00,000

Dieser Punkt zeigt nur für den Audiokanal 2, welcher mit dem Ausgang der Phasenbalanceschaltung verbunden ist, die durch den Goertzel-Algorithmus berechnete Rohamplitudenzahl an. Der hier angezeigte Wert ist unabhängig von der Verstärkungsregelung. Der Wert ist viel kleiner als der, der an Audio Ch.1 gemessen wird. Dies liegt daran, dass ein niedrigstwertiges Bit des ADC einer Spannung von etwa 5 mV entspricht. Die Signalamplitude an diesem Punkt im Empfängersignalpfad ist zu niedrig, um einen großen Output am ADC zu erzeugen, außer wenn das empfangene Signal sehr stark ist.

9.5 Frequency
4.21523 MHz

Dies ist der Frequenzzähler. Die Auflösung beträgt 10Hz, was zu einer Aktualisierungsrate von etwa 8x pro Sekunde führt.

Der Frequenzzähler-Eingang ist direkt mit dem Timer1-Eingang des Mikrocontrollers verbunden. Es gibt keine Vorverstärker- oder Pegelanpassung. Der ATmega328P Prozessor arbeitet aus einer 5V Versorgung. Es wird erwartet, dass die Frequenzzähler-Eingangssignale eine geeignete

Amplitude haben.

Nach dem ATmega328P - Datenblatt hat "low" eine maximale Eingangsspannung von 1,5V und "high" eine minimale Eingangsspannung von 3,5V. Daher wäre das minimale Amplitudensignal, um den Frequenzzähler erfolgreich anzutreiben, 2V Spitze-Spitze, symmetrisch um einen 2,5V - DC-Offset. Achten Sie darauf, dass die Spannungswerte korrekt sind, um eine Beschädigung des ATmega328P-Eingangs zu vermeiden.

Da der ATmega328P synchrone Timer-Eingänge aufweist, ist die höchste Frequenz, die gezählt werden kann, auf etwa 40% des Systemtakts (20MHz) begrenzt. Daher hat dieser Frequenzzähler einen Bereich von 0 bis 8 MHz. Das obere Frequenzende dieses Bereichs wird nur im Falle einer sauberen Rechteckwelle mit ausreichender Amplitude und einem Tastverhältnis von 50% erreicht. Signale mit niedrigerer Qualität führen zu einer niedrigeren oberen Frequenzgrenze.



Die Signalgeneratorfunktion ist ausgeschaltet, bis Sie die linke Taste drücken, um sie auszuwählen. Dann erscheint der Cursor unter der 10MHz-Ziffer. Sie können diese Zahl genau wie bei jedem anderen Konfigurationsparameter einstellen. Verwenden Sie den Drehgeber, um die Frequenz zu erhöhen oder zu verringern. Drücken und halten Sie den Drehgeber und drehen Sie ihn, um die Abstimmrate zu ändern (Cursor bewegt sich nach links oder rechts).

Wenn Sie die Frequenz einstellen, wird die Ausgangsfrequenz des Synthesizers abgestimmt. Der Ausgangsfrequenzbereich liegt zwischen 3,5kHz und 200MHz. Lt. Datenblatt hat der Si5351A Synthesizer Chip eine maximale Frequenz von 200MHz. In der Praxis wurde jedoch festgestellt, dass er immer noch zuverlässig bis zu fast 300 MHz arbeitet.

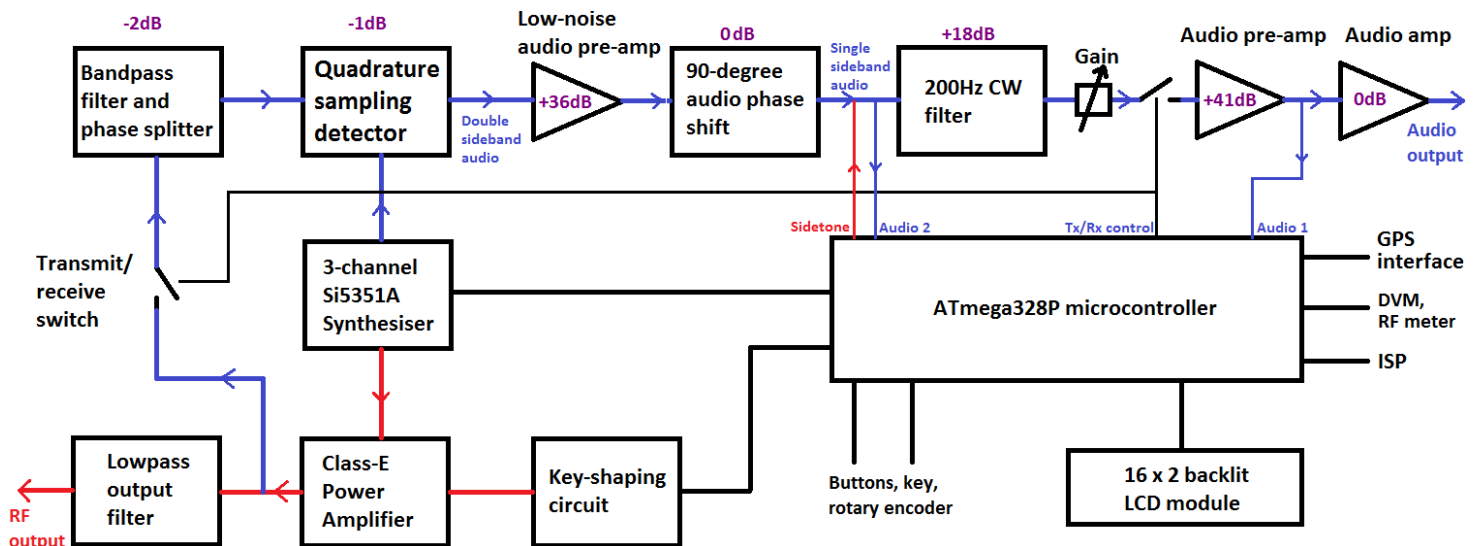
Die Signalform ist ein Rechteck mit einer Amplitude von etwa 3,5 Vss. Der Ausgang befindet sich an den Klemmen Clk0 und Clk1 (siehe Diagramm oben).

Beachten Sie, dass der Ausgang direkt mit dem Ausgangspin des Si5351A Synthesizer-Chips verbunden ist. Achten Sie sehr gut darauf, den Ausgang nicht kurzzuschließen oder auf andere Weise diesen Ausgang zu missbrauchen! Wenn Sie den Chip Si5351A beschädigen, ist er sehr schwer zu ersetzen.

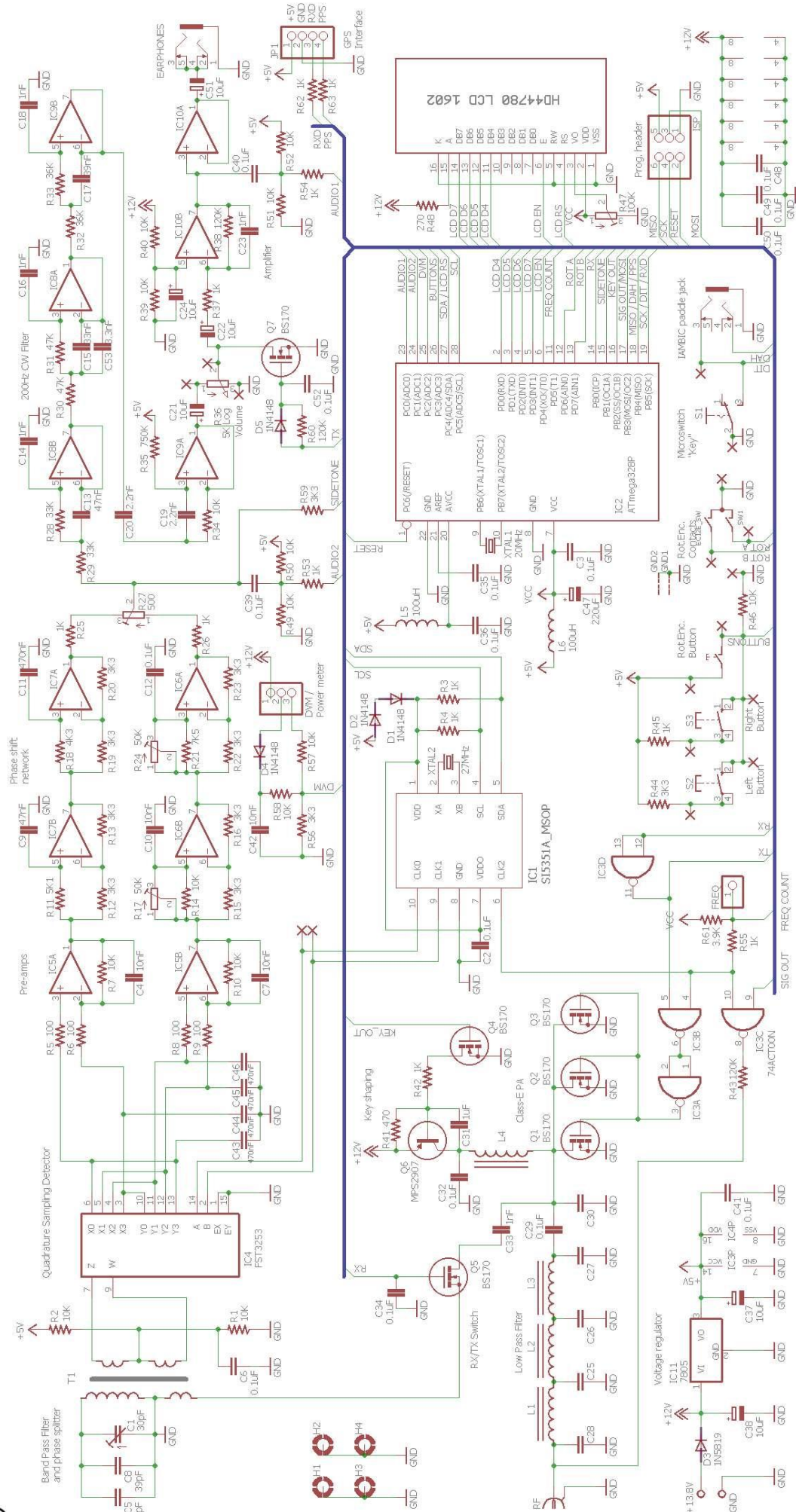
Beachten Sie, dass die Si5351A-Clk0- und Clk1-Ausgänge die Möglichkeit bieten, mit einem 90-Grad-Phasenversatz in Quadratur betrieben zu werden. Diese Beziehung gilt nicht bei Frequenzen unter 3,2 MHz und nicht im VHF-Bereich.

5. Schaltungsdesign des QCX

5.1 Blockschaltbild und Zusammenfassung



Dieser CW-Transceiver hat ein leistungsstarkes, aber einfaches und kostengünstiges, analoges Design. Der Sender verwendet einen hocheffizienten Class-E Verstärker, was zu einer niedrigen Stromaufnahme beim Senden und kostengünstigen Transistoren ohne Kühlkörper führt. Der Empfänger ist ein Direktmischer unter Verwendung des bekannten Hochleistungs-Quadratur-Sampling-Detektors, der auch als "Taylor Detector" oder "I-Q Mixer" bekannt ist. Diese Empfänger-Front-End-Architektur wurde in den frühen Flex-SDR, den Softrock-Serien, dem Norcal NC2030 und vielen anderen SDRs und anderen High Performance Frontends eingesetzt. Der Detektor hat einen sehr hohen Intermodulationabstand IP3, einen hohen Dynamikbereich sowie eine geringe Dämpfung. Die resultierenden I- und Q-Ausgänge liegen im NF-Basisband und gehen durch ein 90-Grad-Phasenschiebernetzwerk, das das unerwünschte Seitenband unterdrückt. Auf ein CW-Filter mit 200Hz Bandbreite folgt die weitere Verstärkung und die Ansteuerung der Kopfhörer. Die Oszillatoren im Transceiver werden durch den modernen digitalen Phasenregelschleife-IC Si5351A, der vom Mikrocontroller gesteuert wird, bereitgestellt. Das Durchdringende des gesamten Designs ist die Mikroprozessorsteuerung durch den ATmega328P Mikrocontroller. Dies ermöglicht die Implementierung einer großen Anzahl von Funktionen, die normalerweise nur in Geräten gefunden werden, die einen 10x bis 100x höheren Preis haben! Ein sehr schönes Merkmal des Designs ist die eingebaute Abgleich- und Testausrüstung, die es ermöglicht, das Gerät zu bauen, abzugleichen und sogar Fehler zu beheben, alles ohne zusätzliche Testausrüstung



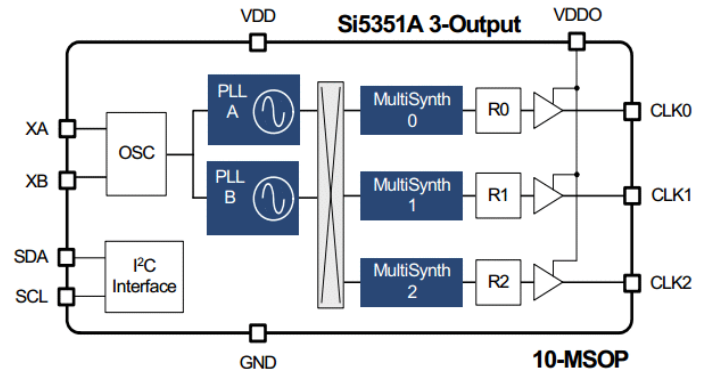
5.2 Schaltplan

Der komplette Schaltplan wird auf der vorherigen Seite angezeigt.

5.3 Synthetischer Oszillator

Ich beginne beim Aufbau eines Radios immer mit dem Aufbau des VFOs. Es war das Schwierigste, dies richtig zu machen. Wie bekomme ich diesen analogen LC-abgestimmten VFO stabil, frei von Drift, frei von Chirp, mit Abstimmung über den gewünschten Bereich und mit einem mechanischen Antrieb, um feine Frequenzeinstellungen vornehmen zu können? Eine echte Herausforderung. Nicht länger! Jetzt haben wir Direct Digital Synthesis (DDS) ICs und Digital Phase Locked Loop (PLL) ICs, kostengünstig und einfach zu bedienen, die alle Probleme lösen.

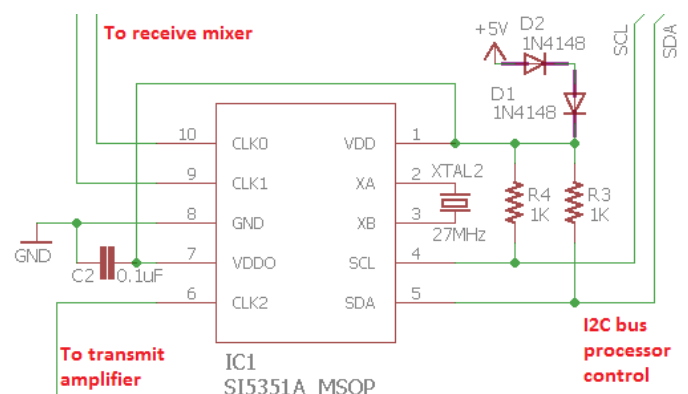
Der in diesem Design verwendete Si5351A Synthesizer-Chip bietet drei getrennte Frequenzgänge mit einem Frequenzbereich von 3,5kHz bis 200MHz. Die Frequenzstabilität wird durch die 27MHz-Quarzreferenz bestimmt. Ziemlich stabil mit anderen Worten.



Das obige Blockdiagramm entstammt dem SiLabs Si5351A Datenblatt. Kurz gesagt wird der 27MHz-Referenzoszillator mit einem internen spannungsgesteuerten Oszillator (PLL) im Bereich von 600 bis 900MHz multipliziert und dann heruntergeteilt, um die endgültige Ausgangsfrequenz zu erzeugen. Die Multiplikation und die Division erfolgen mit gebrochenen Zahlen und so ist die Frequenzauflösung extrem fein steuerbar. Der Chip hat zwei PLLs und drei Ausgangsteilereinheiten.

Für die beste Jitter - Performance empfiehlt das Datenblatt Si5351A die Verwendung von Integer-Teilern (ohne Bruchkomponente) in den MultiSynth-Teilern und in diesem CW-Transceiver-Design wird diese Empfehlung befolgt.

Der Synthesizer-Teil des Schaltplans ist hier rechts dargestellt. Das Datenblatt des Si5351A schreibt die Verwendung eines 25 oder 27MHz Quarzes vor. QRP Labs hat immer den 27MHz Quarz in seinen Designs verwendet, weil es uns erlaubt, präzise 1,46Hz Tonabstand für den WSPR-Betrieb bis hin zum 2m-Amateurband (145MHz) zu erhalten. Diese Berechnungen funktionieren nicht mit dem 25MHz Quarz. Diese Anforderung gilt zwar nicht für dieses CW-



Transceiver-Design, aber die Wirtschaftlichkeit der Anpassung bedeutet, dass es Vorteile gibt, mit den gleichen Komponentenwerten zu arbeiten, alles Andere ist gleich! Der Si5351A verfügt über eine große Anzahl interner 8-Bit-Register, um das Synthesizer-Verhalten zu steuern und diese werden vom Mikrocontroller mit dem seriellen I2C-Protokoll programmiert. Die 1k-Widerstände R3 und R4 sind als Pull-ups für den Betrieb des Busses bei 400kHz erforderlich.

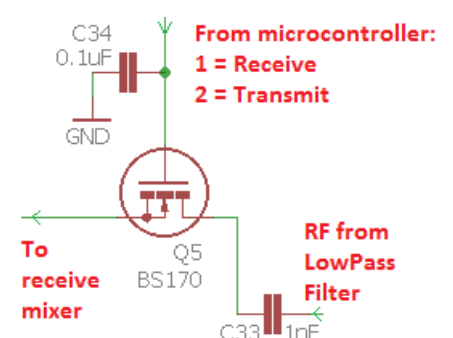
Der Chip Si5351A benötigt 3,0 bis 3,6 V Versorgungsspannung (nominal 3,3 V), aber der Rest der digitalen Schaltkreise des Transceivers arbeitet mit einer 5V-Versorgung. Zur Verringerung von

Komplexität und Kosten werden hier zwei 1N4148-Dioden in Serie verwendet, um die 5V auf eine geeignete Spannung für den Si5351A zu senken. Das läuft gut. Es gibt drei Ausgänge des Si5351A Synthesizers und diese werden alle genutzt. Der Clk2-Ausgang wird verwendet, um den Sendeleistungsverstärker zu speisen und die Clk0 / 1-Ausgänge werden verwendet, um den Quadratur-Sampling-Detektor (QSD) während des Empfangs anzusteuern. Diese Ausgänge können durch den Mikrocontroller ein- und ausgeschaltet werden. Dies bietet eine gewisse Vereinfachung, da die Clk0 / 1-Ausgänge beim Senden einfach ganz ausgeschaltet werden können. Das entlastet den Sende- / Empfangsumschalter. Es kann einfach nichts empfangen werden während des Sendens, da es keine Oszillator-Signale am Empfangsmischer gibt. Umgekehrt wird der Clk2-Ausgang während des Empfangs abgeschaltet. Ein Merkmal des Quadratur-Sampling-Detektors ist, dass entweder der HF-Eingang oder der lokale Oszillator (LO) -Eingang zwei Pfade mit einer 90-Grad-Verschiebung liefern muss. Dies wird normalerweise am LO angewendet, wo es für die beste Leistung leicht gesteuert werden kann. So sind zwei Oszillatorsignale mit der gleichen Frequenz erforderlich, aber mit einer präzisen 90-Grad-Phasenverschiebung. Das Erzeugen dieser Quadratur-LO-Signale ist immer schwierig. Analoge Phasenschieberschaltungen haben eine begrenzte Genauigkeit. Oft wird eine 1 zu 4-Teiler-Schaltung verwendet, um Quadratur-Oszillatorkausgänge aus einem Oszillatorsignal mit 4-facher Empfangsfrequenz zu erzeugen. Dies schafft auch Herausforderungen, vor allem, wenn Sie versuchen, die Empfangsfrequenz zu erhöhen, um höhere Bänder abzudecken. Zum Beispiel ist für das 10m-Band ein lokaler Oszillator bei 120MHz erforderlich und der Teiler-Schaltkreis muss in der Lage sein, mit einer solch hohen Frequenz zu arbeiten. Schaltkreise wie der 74AC74 können dies tun, aber höher im 6m-Band versagen auch sie.

Der Si5351A hat eine Phasenversatzfunktion, die in der SiLabs-Dokumentation nicht ganz klar beschrieben ist. Allerdings hat QRP Labs die Technik perfektioniert, um zwei der Si5351A-Ausgänge in eine präzise 90-Grad-Verschiebung zu bringen, die auch ohne Störungen beibehalten wird, wenn die Frequenz geändert wird. Es ist eine schöne Entwicklung, weil es einen weiteren Schaltungsblock (die 74AC74 Teiler-Schaltung) eliminiert, was wiederum die Komplexität und die Kosten reduziert. Nach meiner Kenntnis ist dies das erste Mal, dass der Si5351A in ein Produkt implementiert wurde, das direkt einen QSD mit zwei Ausgängen in Quadratur (ohne Teiler-durch-4-Schaltung) ansteuert.

5.4 Sende- / Empfangs-Umschaltung

Da der Empfänger während des Sendens vollständig deaktiviert ist, werden aufgrund des Fehlens von lokalen Oszillatorsignalen am Quadratur-Abtastdetektor die Anforderungen an die Sende- / Empfangsumschaltung erheblich reduziert. Nun muss die Schaltung nicht mehr die massive Dämpfung liefern, die notwendig ist, um zu verhindern, dass der Sender die Empfangsschaltungen übersteuert. Alles, was man zu tun hat, ist eine angemessene Dämpfung zu erreichen, genug, um das 5W-Signal (ca. 45Vss) zu hindern, den Empfänger-Eingangsmischer zu beschädigen.

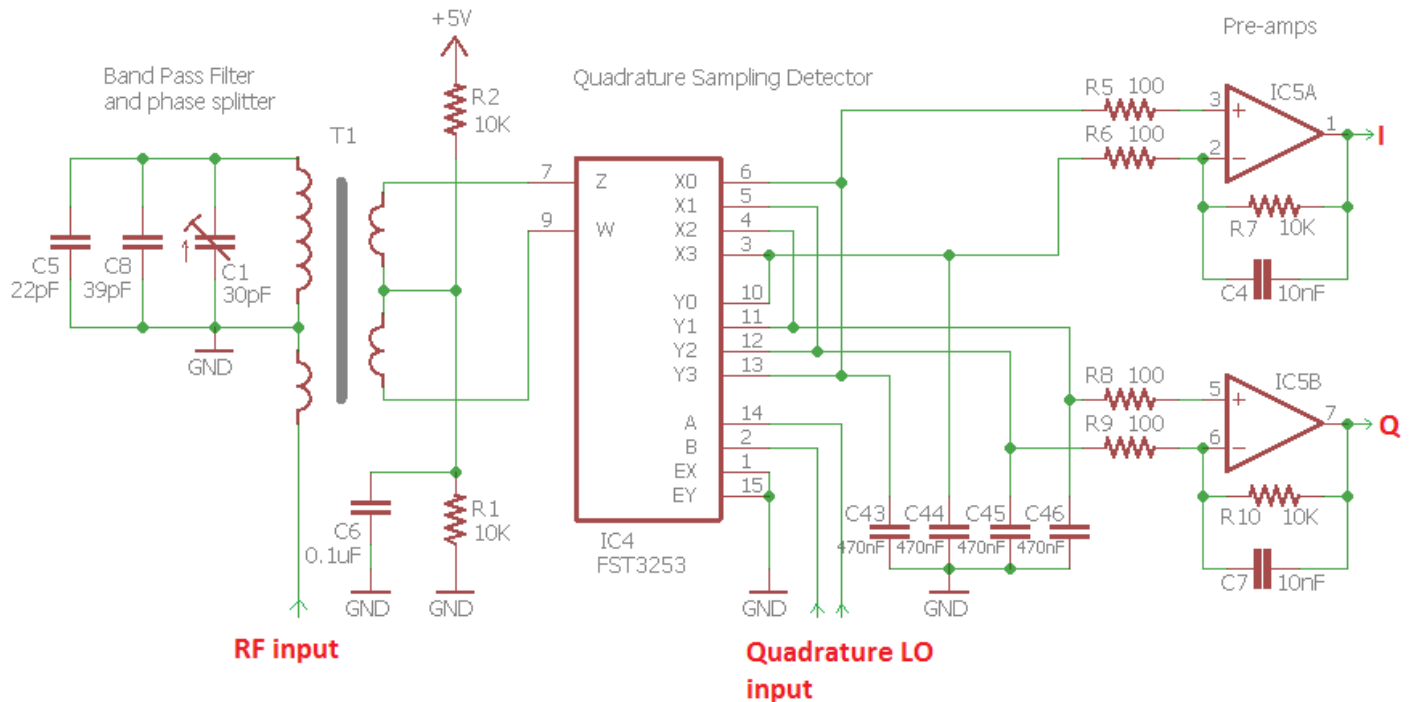


Die Sende- / Empfangsschaltung wird durch einen einzigen BS170 MOSFET realisiert. Der Sourceanschluss befindet sich auf DC-Masse (über die Primärseite des Eingangstransformators T1). Das Steuersignal vom Mikrocontroller schaltet den MOSFET ein oder aus. Interessanterweise hat sich der Kondensator C34 am MOSFET-Gate als notwendig erwiesen, um ein induktives Einkoppeln der 5W HF zu verhindern, was den MOSFET teilweise einschaltete. Die Schaltung würde nicht genügend Dämpfung zur Stummschaltung eines aktiven Empfängers liefern, aber

während des Sendens ist unser Empfänger nicht in Betrieb. Der Schalter muss nur den Quadratur-Sampling-Detektor vor den 45Vss schützen, die ihn zerstören würden.

5.5 Bandpass, Phasensplitter, QSD und Vorverstärker

Da das Bandpassfilter, der Phasensplitter, der Quadratur-Sampling-Detektor (QSD) und die Vorverstärker-Schaltungen so eng verknüpft sind, werde ich sie alle zusammen in diesem Abschnitt betrachten.



Diese Schaltung implementiert ein Eingangsbandpassfilter und einen Doppel-Balance-Quadratur-Sampling-Detektor mit rauscharmen Vorverstärkern. Und das tut sie mit einer geringen Teilezahl und daraus resultierender geringer Komplexität und niedrigen Kosten. Der FST3253 ist ein dualer 1: 4-Multiplexer, der oft in QSD-Schaltungen zu finden ist. Es hat schnelle Schaltzeiten und sehr geringe ON-Widerstände von nur ein paar Ohm. Das Eingangssignal wird durch den Quadratur-LO reihum zu jedem der vier Integrationskondensatoren C43-C46 mit jedem 90-Grad der HF-Periode umgeschaltet. Das Ergebnis ist, dass die NF-Differenzfrequenz zwischen dem HF-Eingangssignal und dem LO-Eingangssignal über jedem der vier Integrationskondensatoren mit vier Phasen bei 0°, 90°, 180° und 270° auftritt.

Der Operationsverstärker IC5a nimmt die Differenz zwischen dem 0°- und dem 180°-Ausgang auf und verstärkt sie, was zum I-Ausgang des QSD führt. Ähnlich unterscheidet IC5b die Ausgänge von 90° und 270°, um den Q-Ausgang zu erzeugen.

Die Kombination der relativ großen 470nF-Kondensatoren und des niedrigen Quellenwiderstandes führt zu einer schnellen Dämpfung der NF-Kurve. Dies ergibt effektiv ein sehr schmales Bandpassfilter, da jede ankommende HF, die mehr als ein paar kHz von der LO-Frequenz entfernt ist, stark abgeschwächt wird. Der QSD ist daher von Natur aus ein sehr leistungsfähiges Mischerdesign mit hohem IP3, hohem Dynamikbereich und geringer Durchgangsdämpfung (0,9dB).

Der FST3253 Doppelschalter wird oft mit seinen beiden Schaltern verbunden, die einfach parallel geschaltet sind (was den halben Einschaltwiderstand bedeutet). Aber ich bevorzuge die Doppel-Balance-Mischer-Konfiguration, die höhere Leistung bietet. Die Doppel-Balance-Konfiguration erfordert zwei HF-Eingänge, die untereinander um 180° phasenverschoben sind.

Trotz des hohen IP3- und Dynamikbereichs ist es immer noch umsichtig, eine gewisse Eingangsbandpassfilterung vorzusehen, um den Mischer vor starken Außer-Band-Signalen zu schützen. In diesem CW-Transceiver-Design bietet der T1-Transformator eine einfache Lösung für all diese Probleme mit einer sehr geringen Bauteilanzahl.

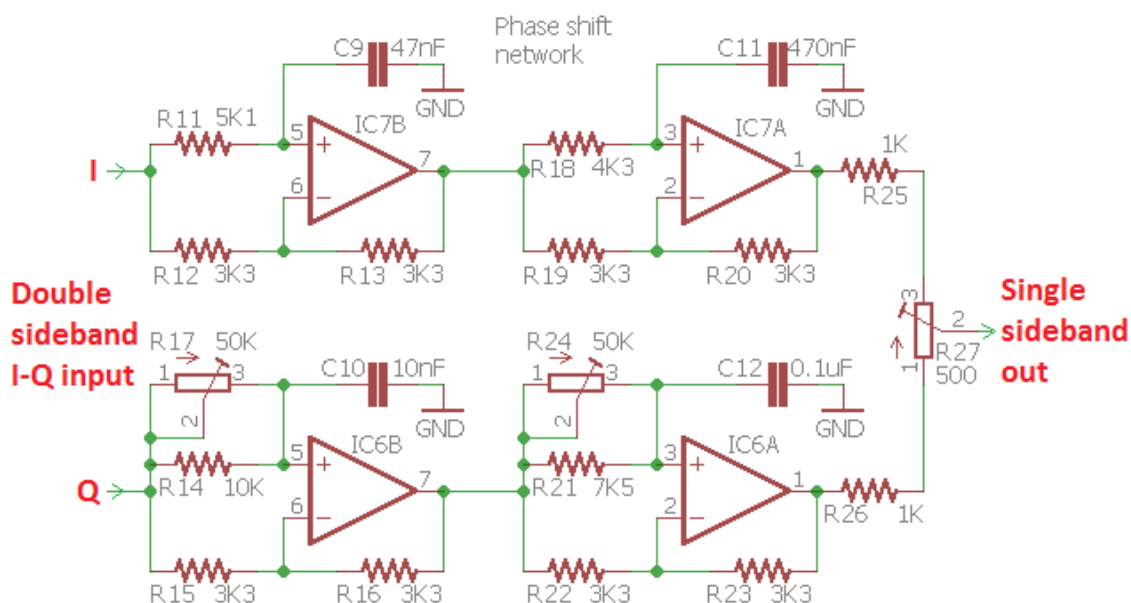
Die Primärwicklung koppelt die eingehende HF in die beiden Sekundärwicklungen, die den Doppel-Balance-Detektor speisen. Ein Ende der Primärseite ist geerdet, was das Gleichspannungspotential des Eingangs an GND hält, so dass der Sende- / Empfangsumschalter einfach durch einen einzigen MOSFET realisiert werden kann (siehe vorheriger Abschnitt). Die beiden Sekundärwicklungen sind als gemeinsame Wicklung mit Mittelanzapfung ausgeführt, was bedeutet, dass die beiden Ausgänge wie gefordert 180° Phasendifferenz aufweisen.

Der sekundäre Mittelabgriff ist mit einer Biasvorspannung verbunden, die durch R1, R2 und C6 die halbe Betriebsspannung (2,5V) erzeugt. Diese einfache Vorspannung wird durch keinen signifikanten Strom belastet aufgrund des symmetrischen Aufbaus des Systems, daher ist keine Pufferung erforderlich. Die Gleichstromvorspannung führt durch die Vorverstärker und weitere Stufen - einschließlich des 90°-Phasenschiebernetzwerks und der ersten drei Operationsverstärker des CW-Filters. Es ist ein großer Vorteil, dass man nicht jede Stufe mit Koppelkondensatoren koppeln und einzeln mit Vorspannung versorgen muss. In dieser Schaltung wird die gleiche Bias-Vorspannung vom Mittelabgriff des Eingangstransformators „durchgereicht“. Das reduziert die Anzahl der Komponenten und - Sie haben es erraten- die Komplexität sowie die Kosten. Ein weiterer Vorteil ist, dass es einfacher ist, die unvermeidlichen "Schläge" beim Umschalten zwischen Empfang und Senden zu reduzieren, weil ein Großteil des Empfänger-signalwegs DC-gekoppelt ist.

Schließlich wird das Bandpassfilter durch eine vierte Wicklung auf demselben Transformator T1 realisiert, wobei einige feste Kondensatoren und ein Trimmerkondensator den Resonanzkreis bilden. Es ist nur ein einziges Resonanzkreis-Bandpass-Filter, was eine begrenzte Sperrdämpfung ergibt, aber das hat den Vorteil der niedrigen Teilezahl und der Einfachheit des Abgleichs aufgrund des einzigen Abgleichpunktes.

5.6 90° NF-Phasenschieber

Bis zu dieser Stelle enthalten die I- und Q-Ausgänge jeweils beide Seitenbänder und wir müssen sie verarbeiten, um ein einzelnes Seitenband zu erhalten.



Die hier verwendete Schaltung ist ein aktives Zwei-Wege-All-Pass-Phasenschiebernetzwerk, das auf vier Operationsverstärkern basiert. Die Schaltung basiert auf dem gleichen Phasenschieberblock wie im Norcal NC2030 <http://www.norcalgrp.org/nc2030.htm>

In der realen Welt ist nichts perfekt - es gibt Komponententoleranzen zum Beispiel. Die Unterdrückung des unerwünschten Seitenbandes wird maximiert, wenn die Amplitude der beiden Pfade gleich ist und die Phasenverschiebung exakt 90° beträgt.

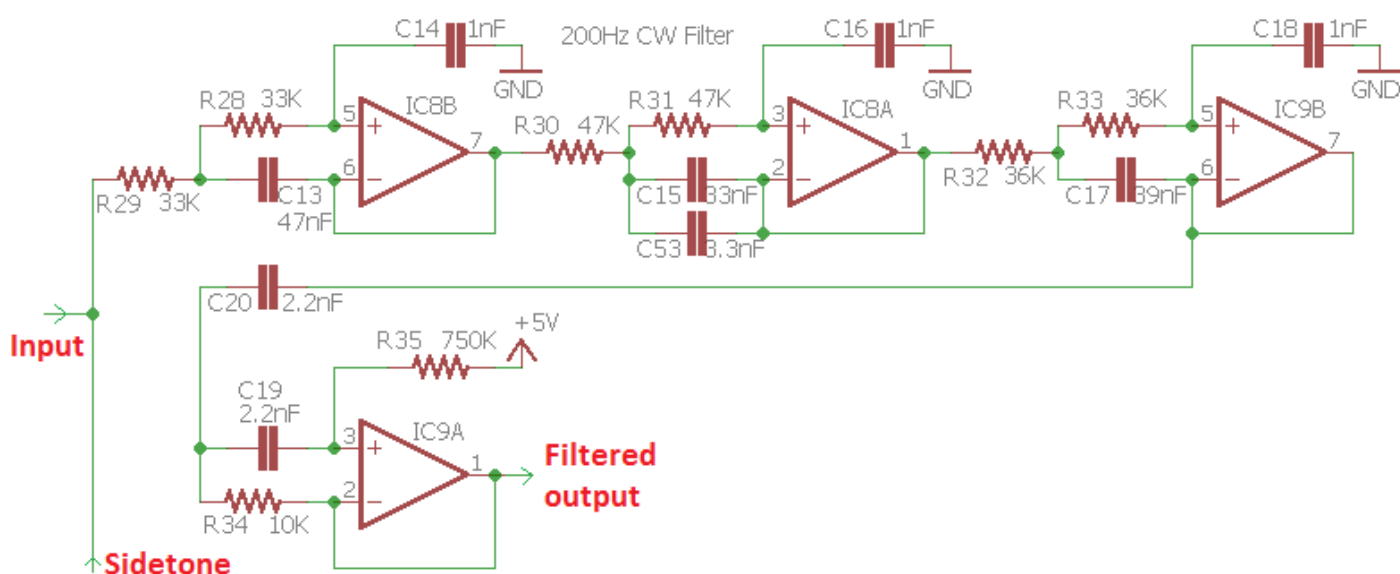
Um die Genauigkeit der 90-Grad-Phasenverschiebung zu verbessern, erlauben R17 und R24 die Einstellung der Phasenverschiebung bei höheren bzw. niedrigeren Audiofrequenzen.

R27 erlaubt die Einstellung der Balance zwischen dem I- und dem Q-Kanal, um die Amplituden der beiden Pfade anzugleichen.

Dieses CW-Transceiver-Kit enthält eingebaute Abgleich- und Prüfgeräte mit einem Signalgenerator, der ein Prüfsignal in den Empfängereingang einspeisen kann. Das macht es einfach, diesen Abgleich wie zuvor beschrieben durchzuführen.

5.7 CW-Filter

Das in diesem Receiver verwendete CW-Filter hat eine Bandbreite von 200Hz. Die Schaltung basiert auf dem HI-PER-MITE CW-Filter-Kit-Design von David Cripe NMOS, erhältlich von der Four State QRP group: <http://www.4sqr.com/HiPerMite.php> (Danke David für die Erlaubnis, es hier zu benutzen). Dies ist eine Hochleistungsschaltung, die speziell für die Vermeidung von unangenehmem „Klingeln“ entwickelt wurde.



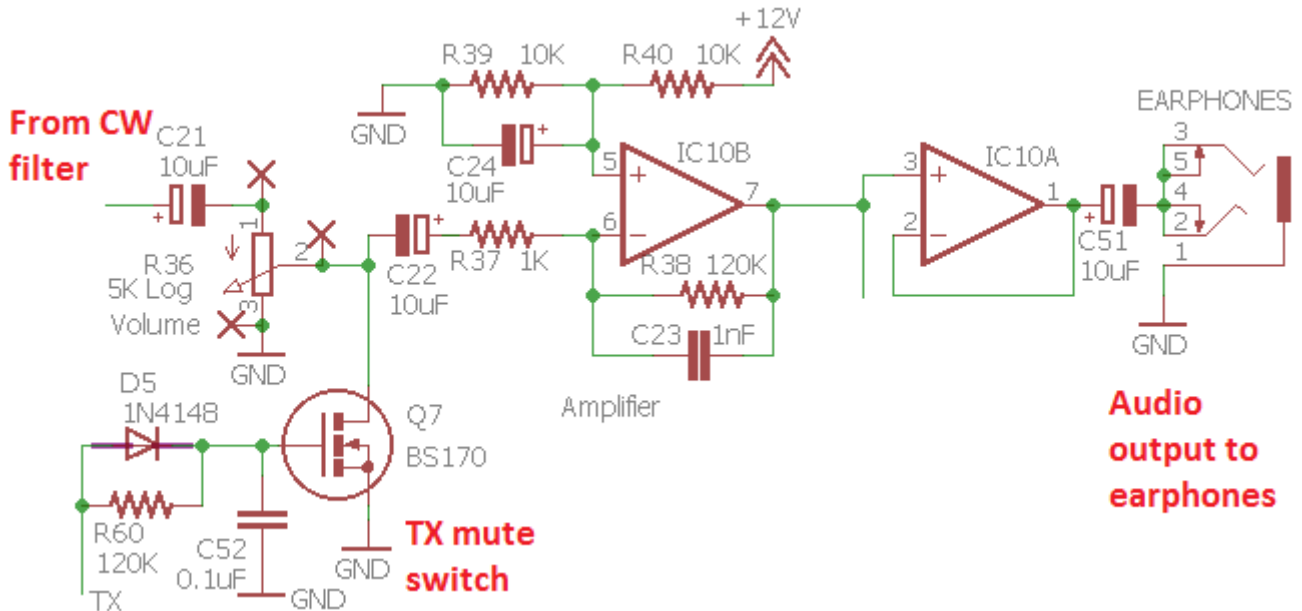
Es gibt drei Stufen der Tiefpassfilterung und eine Stufe der Hochpassfilterung. Die ersten drei Stufen erhalten die 2,5V Biasspannung vom Eingangstransformator T1. Die Endstufe IC9A wird mit der 5V-Versorgung vorgespannt (zur Vermeidung einiger zusätzlicher Komponenten zur Erzeugung einer echten 6V-Biasspannung auf halber Versorgungsspannung).

Der Mithörton (Sidetone) wird vom Mikrocontroller erzeugt und ist eine Rechteckwelle. Um sie gut und sauber klingen zu lassen, wird die Sidetone-Einspeisung am Eingang des 200Hz-CW-Filters durchgeführt, was jede Rechteck-Oberschwingung unterdrückt und einen sauberen 700Hz-Mithörton ergibt.

Das CW-Filter liefert auch eine gemessene Verstärkung von 18dB.

5.8 NF-Verstärker

Die letzte Stufe des Empfängersignalpfades ist der NF-Verstärker, um den Kopfhörer auf ein angenehmes Hörniveau anzusteuern. R36 ist ein logarithmisches Potenziometer, das als Verstärkungsregelung verwendet wird. Mit dem Schleifer im Uhrzeigersinn ist der Empfänger auf voller Lautstärke. Wenn das Potenziometer gegen den Uhrzeigersinn gedreht wird, bildet es einen Potentialteiler, der das NF-Signal vom CW-Filterausgang abschwächt.



Es gibt auch einen TX-Stummschalter, der von Q7, einem weiteren BS170-MOSFET, gebildet wird. Dies war eine späte Ergänzung zum Design: Trotz aller Versuche konnte ich den unangenehmen Klick bei der Empfangs- / Sendeumschaltung nicht beseitigen. Der Stummschalter hilft, ihn zu dämpfen. Der Schalter wird vom Mikrocontroller-Schaltausgang RX / TX angesteuert. Wenn der BS170-Schalter eingeschaltet ist, hat er einen niedrigen Widerstand gegen Masse, was das NF-Signal stark abschwächt.

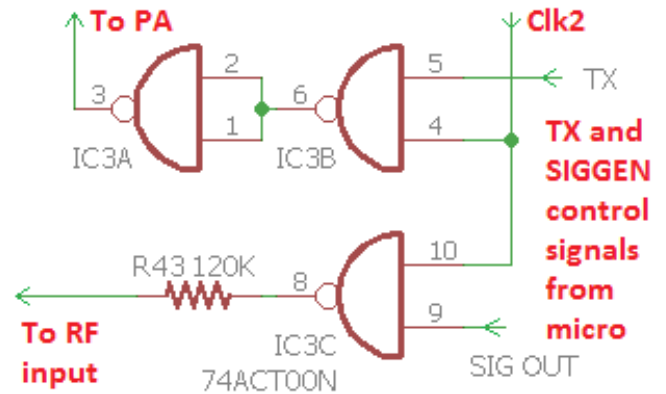
Um den NF-"Schlag" zu reduzieren, wenn der Transceiver von Senden zurück auf Empfang geschaltet wird, muss der Stumm-Schalter kurz nach dem Einschalten des Empfängers noch eingeschaltet bleiben. Eine kleine Wartezeit, während der Schlag nachlässt. Diese Verzögerung wird durch das R-C-Netzwerk erreicht, das durch R60 und C52 gebildet wird. Dies würde aber auch ein verzögertes Einschalten des Stummschalters ergeben, wodurch der Schlag beim Umschalten auf Senden gehört würde. Um dies zu verhindern, wurde die Diode D5 hinzugefügt, die den Widerstand R60 bei der Empfang-zu-Sende-Umschaltung überbrückt. Das sorgt dafür, dass bei der Empfang-zu-Sende-Umschaltung der Stummschalter sofort aktiviert wird, aber bei der Sende-zu-Empfangs-Umschaltung gibt es eine kurze Verzögerung.

IC10B ist ein einfacher Verstärker, der für 41dB Verstärkung konfiguriert ist. Die Vorspannung auf halbe Betriebsspannung wird durch R39, R40 und C24 erzeugt. Bei Verwendung der 5V-Versorgung für die Vorspannung wurde festgestellt, dass zu viel Rauschen auftrat. IC10A ist ein einfacher Spannungsfolger als Pufferstufe. Obwohl er nur ein OPV ist, ist er für das Betreiben von Standard-Ohrhörern vollkommen ausreichend.

5.9 Sende-Signalweg und PA-Treiber

Der 74ACT00 ist ein 4-fach-NAND-Logik-Gatter. Die Eingangsschwellenspannung für eine binäre "1" beträgt 2,4 V, was bedeutet, dass das Gatter leicht durch das Rechtecksignal vom Si5351A (ca. 3,3V_{ss}) eingeschaltet wird. Die Ausgabe des 74ACT00 ist 5V_{ss}, perfekt für das Treiben der BS170-MOSFETs der Class-E PA in die Sättigung.

Das Clk2-Signal vom Si5351A wird als Sendeoszillator wie zuvor erwähnt verwendet. Es wäre einfach gewesen, die Clk2-Ausgabe per Software in der Chip-Konfiguration des Si5351A ein- und auszuschalten. Allerdings enthält dieses Transceiver-Design auch den eingebauten Signalgenerator zum Abgleich des Bandpassfilters und zum Einstellen der I-Q-Balance sowie dem Phasenabgleich. Deshalb werden einige der Gatter im 74ACT00 verwendet, um separat den Signalgenerator bzw. das HF-Signal für die PA ein- und auszuschalten



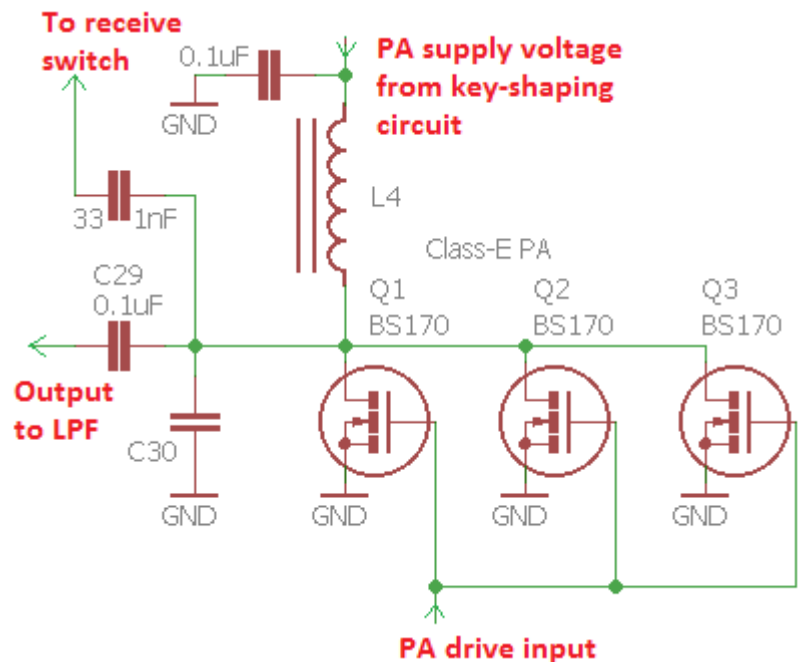
Wenn die SIG OUT-Steuerleitung vom Mikrocontroller auf HIGH ist, wird das Clk2-Signal als Signalgenerator freigegeben und über einen 120K-Widerstand direkt an den HF-Eingang des Transceivers geleitet.

Wenn die TX-Steuerleitung vom Mikrocontroller HIGH ist, wird das Clk2-Signal zur PA geleitet. Das letzte invertierende Gatter IC3A wurde hinzugefügt, um sicherzustellen, dass, wenn das TX-Gatter IC3B ausgeschaltet ist, die an das BS170-Gate gelieferte Treiberspannung LOW ist, so dass die Transistoren bei Empfang ausgeschaltet sind.

5.10 Class-E Power Amplifier

Ein Class-E Leistungsverstärker ist eine wunderbare Sache. Es hat eine sehr hohe Effizienz, manchmal über 90%. Das hat einige wichtige Vorteile:

- Da nicht viel Verlustleistung erzeugt wird, können wir kleinere (und billigere) Transistoren verwenden.
- Es wird so wenig Wärme erzeugt, dass die Anforderung an einen Kühlkörper reduziert oder beseitigt wird.
- Beim Senden benötigt das Gerät weniger Strom, so dass die Entladung einer Batterie geringer ist, was wichtig für den portablen Einsatz ist.



Eine Class-E PA enthält einen Resonanzkreis auf der Betriebsfrequenz, so dass sie nur für Monobandbetrieb geeignet ist. Es wurde viel über Class-E geschrieben, vieles davon ist sehr technisch und mathematisch.

Einige ausgezeichnete Hintergrundinfos sind zwei Papiere von Paul Harden NA5N:

<http://www.aoc.nrao.edu/~pharden/hobby/ClassDEF1.pdf> und

<http://www.aoc.nrao.edu/~pharden/hobby/ClassDEF2.pdf>

Paul NA5N beschreibt zwei definierende Merkmale von Class-E:

1) **Verwendung einer Rechteckansteuerung** zur Reduzierung von Schaltverlusten: Die Transistoren sind entweder ein- oder ausgeschaltet, ohne verlustbehaftete Bereiche dazwischen.

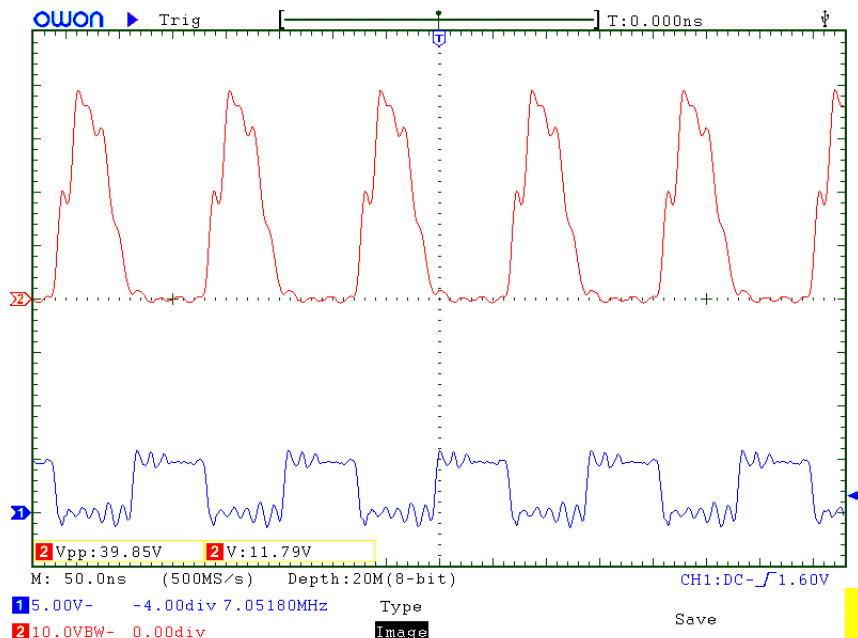
2) **Reduzierung der Effekte der Transistorkapazitäten**. Klasse-E hat einen abgestimmten Resonanzkreis. Die Kapazität der Transistoren, in der Regel ein unangenehm verlustreicher Aspekt, ist jetzt ein Teil der abgestimmten Schaltung.

Klasse-E hat auch einen Ruf, schwer realisierbar zu sein. All diese intensive Mathematik, Google wird Ihnen helfen, es zu finden, aber nicht weiterhelfen. In Wirklichkeit, sobald man das Geheimnis verwirklicht - ist es nicht so schwer. Die Berechnung der Impedanz eines Resonanzkreises ist einfach, und es gibt viele Online-Taschenrechner, die den Job für Sie erledigen werden. Zum Beispiel, <http://toroids.info/T50-2.php>, das Ihnen erlaubt, die Betriebsfrequenz und die gewünschte Resonanzkreis-Impedanz einzugeben. Dann berechnet der Rechner die erforderliche Induktivität, Kapazität und die Anzahl der Windungen, die für einen bestimmten Ringkern erforderlich sind (in unserem Fall verwenden wir einen T50-2).

Der Class-E- Designprozess ist einfach. Wählen Sie die Ausgangsimpedanz. Wir wählen 50 Ohm, denn dies ist die Eingangsimpedanz des Tiefpassfilters, das wir verwenden werden. Der Online-Rechner wird Ihnen sagen, welche Induktivität benötigt wird und wie viele Windungen auf dem Ringkern erforderlich sind. Der Online-Rechner informiert Sie auch über die erforderliche Kapazität, um sie mit der Betriebsfrequenz in Resonanz zu bringen. Hier greifen wir auf Experimente zurück, weil es ein wenig schwierig ist zu wissen, was die Ausgangskapazität des Transistors ist. Die Transistorkapazität variiert je nach Versorgungsspannung und ob er ein- oder ausgeschaltet ist. Ein einfaches Experiment ist erforderlich, das Hinzufügen verschiedener kleiner Kapazitäten zur Schaltung und die Messung des Wirkungsgrades (Messung der Versorgungsspannung und des Versorgungsstroms zur Berechnung der Leistungsaufnahme, dann Messung der HF-Leistung.) Es ist leicht zu finden, welche zusätzliche Kapazität erforderlich ist, um den höchsten Wirkungsgrad zu erreichen. Die Resonanz ist ziemlich breit und unkritisch. Bei dieser Ausführung werden drei BS170-Transistoren parallel verwendet. Der BS170 ist preiswert und klein, ist aber für 500mA Drainstrom und bis zu 830mW Verlustleistung ausgelegt. Pro Transistor. Drei Stück parallel bieten die Möglichkeit, 5W Output auf einem einzigen Band zu erreichen.

Es gibt immer kleinere Abweichungen zwischen den Eigenschaften von einem Transistor zum nächsten. Wenn es sich um bipolare Transistoren handeln würde, könnten wir diese nicht auf diese Weise parallelschalten. Wenn ein Transistor mehr von der Last nimmt und sich zu erwärmen beginnt, nimmt sein Widerstand weiter ab und dies bewirkt, dass er noch heißer wird. Dieser Vorgang wird als "thermisches Durchgehen" bezeichnet und führt (schnell) zur Zerstörung des Transistors. Emitter-Widerstände müssten verwendet werden, um die Belastung auszugleichen. Aber bei MOSFETs steigt der Widerstand AN, wenn die Temperatur ansteigt - so gibt es eine eigene Selbstbalance, wenn mehrere Transistoren parallel verwendet werden, ohne dass zusätzliche Ausgleichswiderstände erforderlich sind, die die Bauteilzahl erhöhen und etwas Energie verschwenden würden.

Dieser Oszilloskop-Screenshot zeigt die klassische Class-E-Wellenform. Bitte ignorieren Sie das Klingeln wegen des schlechten set-up der Oszi-Tastköpfe usw. Die untere (blaue) Kurve ist das 5V-Rechtecksignal am Gate der BS170-Transistoren. Die obere (rote) Kurve ist die Spannung am Drain der BS170. Sie liegt bei etwa 40V Spitze bei diesem Beispiel. Diese Messung erfolgte mit 12V Versorgung und auf 40m (7MHz). Der wichtigste zu beachtende Punkt ist, dass bei eingeschaltetem BS170 (Gatespannung ist 5V) die Drainspannung Null ist. Wenn der BS170 ausgeschaltet ist, pulsiert die Drainspannung schön zu einer großen Amplitude. Klasse-E!



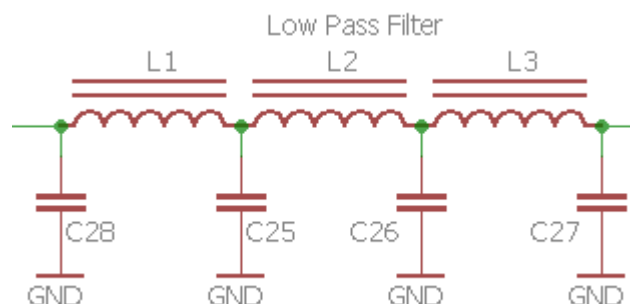
Die Zusammenfassung: Klasse-E ist eigentlich ganz einfach in der Praxis zu erreichen! Vielleicht könnte die ganze komplizierte Mathematik dazu beitragen, weitere 1 oder 2% Wirkungsgrad herauszupressen. Aber für praktische Zwecke ist es ein wunderbarer Baustein für den Einsatz in einem Single-Band CW Transceiver.

5.11 Tiefpassfilter

Der Senderausgang ist reich an Oberschwingungen und es muss ein gutes Tiefpassfilter folgen, um die Oberwellen zu dämpfen und die Einhaltung gesetzlicher Vorschriften zu erfüllen.

Der Standard, das bewährte QRP Labs Low Pass Filter Kit <http://qrp-labs.com/lpokit> wird hier verwendet. Um Platz und Kosten zu sparen, werden die Komponenten direkt auf der Platine installiert, nicht auf einer Steckkarte.

Es ist ein 7-Element-Filter-Design, ursprünglich von Ed W3NQN, dann veröffentlicht seit vielen Jahren auf den technischen Seiten des G-QRP Club.

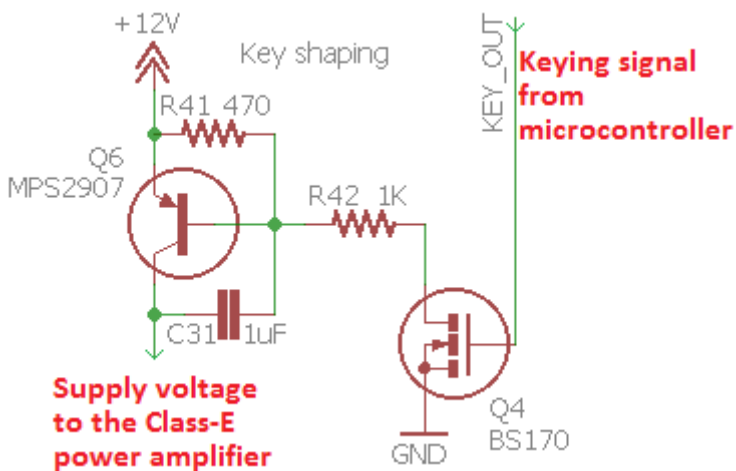


5.12 CW-Zeichenformung

Ein hart getasteter CW-Sender erzeugt Klicks viele 100Hz vom übertragenen Signal entfernt, was Benutzer von benachbarten Frequenzen stören kann. Dies ist nur eine Folge der Mathematik der Fourier-Transformation und ist unvermeidlich. Jedes Mal, wenn Sie ein Signal augenblicklich ein- oder ausschalten, werden Sie Energie auf unerwünschte nahe gelegene Frequenzen splattern. Um dies zu bekämpfen, sollte jeder gute CW-Sender eine HF-Hüllkurven-Formschaltung enthalten, um die key-down und key-up -Übergänge abzuschwächen. Die ideale Hüllkurve ist ein ansteigender Kosinus, aber das ist schwer zu implementieren, ohne die Komplexität der Schaltung deutlich zu erhöhen.

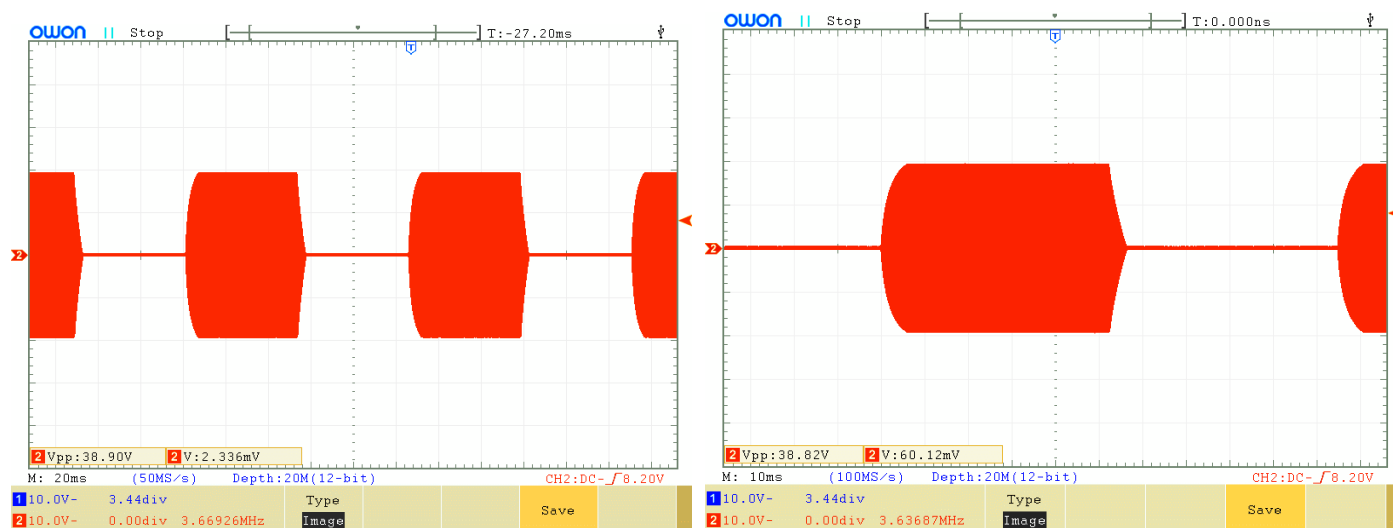
Die hier verwendete einfache Tastformschaltung verwendet nur wenige Komponenten, erzeugt aber gute Ergebnisse.

Diese Schaltung wurde zum ersten Mal von Don Huff W6JL veröffentlicht, siehe <https://www.qrz.com/db/W6JL/> obwohl, wie er sagt, "Diese Integrator-Typ Tast-Schaltung ist in vielen veröffentlichten Eigenbau-Designs in den letzten 40 Jahren oder so gefunden, also ist es nichts Neues". Es verwendet einen PNP-Transistor (Q6) und eine R-C-Integratorschaltung. Don W6JL nutzt diese Tastformschaltung, um eine 600W-PA anzusteuern.



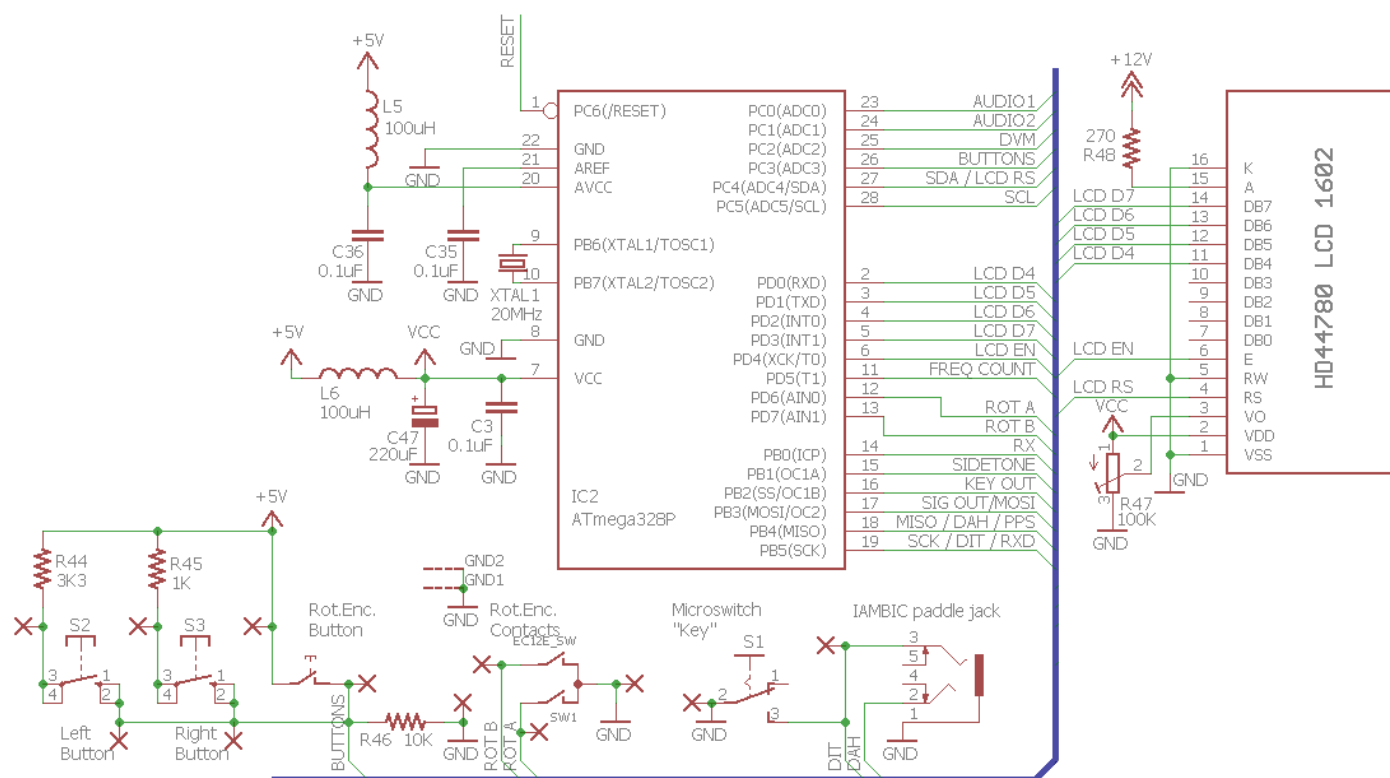
Bei gedrückter Taste wird der Schalter Q4 durch ein HI-Signal vom Mikrocontroller "geschlossen". In einem wirklich einfachen Sender könnte Q4 nur durch eine Hubtaste gegen GND ersetzt werden! Aber in unserem Fall implementiert der Mikrocontroller das automatische Aussenden gespeicherter Nachrichten, den Bakenmodus und den Iambic Keyer - also brauchen wir den Mikrocontroller sowieso, um der Chef von allem zu sein. Der Mikrocontroller liest den Zustand der Taste oder der Paddels und verarbeitet ihn, um eine Tastausgabe zu erzeugen. Im Hubtasten-Modus überträgt der Mikrocontroller das Signal direkt vom Tasteneingang auf die Key-Output-Steuerleitung - aber in anderen Modi muss der Prozessor das Tast-Signal erzeugen. Die Komponentenwerte bestimmen die Anstiegs- und Abfallzeit. Bei den dargestellten Komponenten beträgt die Anstiegs- und Abfallzeit etwa 5 Millisekunden.

Die folgenden Oszilloskop-Screenshots zeigen eine 40m Band (7MHz) -Ausendung mit einer kontinuierlichen Reihe von CW-Punkten bei etwa 24 WpM. Die Amplitude entspricht ca. 3,8W an einer 50-Ohm-Dummy-Last (mit 12V-Stromversorgung):



5.13 Mikrocontroller

Die Mikrocontroller-Schaltung ATmega328 steuert viele Aspekte dieses Transceivers. Unten ist dieser Teil der Transceiver-Schaltung zu sehen. Mehrere Punkte sind zu diskutieren.



ATmega328P Processor

Der ATmega328P wurde gewählt, weil er genügend Rechenleistung und I / O hat, um alle hier benötigten Aufgaben zu bewältigen. Er ist auch üblich und preiswert und viele QRP Labs Produkte verwenden ihn bereits, wodurch Wiederholungseffekte sowohl in der Bausatz-Vorbereitung als auch beim Schreiben des Programms entstehen. Der Prozessor wird mit seiner maximal zulässigen Systemtaktfrequenz 20MHz betrieben.

Der Code ist komplett in C geschrieben und ist nicht Open Source. Obwohl der gleiche ATmega328-Prozessor in den beliebten Arduino Uno-Produkten verwendet wird, gibt es keine Beziehung zwischen dem Code für die Arduino-Umgebung und den benutzerdefiniert geschriebenen Code für diesen CW-Transceiver.

Tuning Klicks

Einige Konstrukteure von Radioempfängerprojekten, die den Si5351A verwenden, berichten von lauten Klicks jedes Mal, wenn die Frequenz geändert wird. Die Ursache dieser Klicks ist eines oder beide von zwei zugrunde liegenden Problemen:

- Fehler in der Software, die den Si5351A konfiguriert
- Stromversorgungs- oder abgestrahltes Rauschen vom Mikrocontroller / LCD zurück in den empfindlichen Empfänger

Das erste ist hier kein Problem, da wir bereits umfangreiche Erfahrungen mit dem Si5351A haben und seine Konfiguration perfektioniert haben.

Die zweite Frage ist wichtig zu adressieren. Jedes Mal, wenn der Mikrocontroller die Si5351A-Konfiguration aktualisiert, um zu bewirken, dass er die Frequenz ändert, schreibt er typischerweise auch die neue Frequenz auf das LCD. Im Mikrocontroller gibt es einen Ausbruch an Aktivität, ebenso auf den digitalen Steuersignalen sowohl des Si5351A als auch des LCD. Der

LCD-Controller-Chip hat auch einige Arbeit, um die geänderte Anzeige zu bewirken. All diese digitalen Übergänge können Geräusche in das Empfänger-Front-End ausstrahlen. Änderungen der Leistungsaufnahme verursachen Unruhe auf den Versorgungsleitungen, die auch in Rauschen umgewandelt werden kann.

Zur Bekämpfung der Strahlungsfrage befindet sich der ATmega328P Mikrocontroller direkt unter dem LCD-Modul. Die Verbindungen zwischen dem LCD-Modul und dem Mikrocontroller werden daher so kurz wie möglich gehalten, um Strahlungsrauschen zu minimieren.

Um das Rauschen aus der Versorgung fernzuhalten, wird die 5V-Versorgung des Mikrocontrollers und des LCD-Moduls durch die 100µH-Drossel L6 und den 220µF (oder 470µF) Kondensator C47 gefiltert.

In Kombination stellen diese Maßnahmen sicher, dass es keine "Klicks" in der NF gibt, wenn Sie den Empfänger abstimmen, nur ein kleines "Flattern", wie ich es nenne, was eine natürliche Folge der plötzlichen Frequenzänderung ist (Fourier-Regeln)

Flüssigkristall-Anzeigemodul

Der Transceiver verwendet ein HD44780-kompatibles LCD-Modul mit 2 Zeilen zu 16 Zeichen. Die LCD-Anzeige wird im 4-Bit-Modus betrieben, um die verwendeten E/A-Pins zu minimieren. Es werden keine Daten vom LCD gelesen, was bedeutet, dass der Read / Write -Pin geerdet werden kann. Insgesamt werden nur 6 I/O-Pins zum Schreiben auf das LCD verwendet.

Das übliche Kontrasteinstellungs-Trimmer-Potenzimeter ist R47 und muss eingestellt werden, um eine lesbare Anzeige zu erhalten.

Die LCD-Hintergrundbeleuchtung verbraucht ca. 30 oder 35mA Strom. Die Hintergrundbeleuchtung könnte direkt an die 5V-Versorgung angeschlossen werden, aber das würde die Verlustleistung des 7805 -Reglers weiter erhöhen. Um eine Überhitzung des Reglers zu vermeiden, wird die Hintergrundbeleuchtung stattdessen direkt von der +12V-Schiene über R48, einem 270R-Widerstand, versorgt. Dieser Widerstandswert wurde so gewählt, dass über einen Versorgungsspannungsbereich von 7 bis 16V die Helligkeit der Hintergrundbeleuchtung immer noch sinnvoll erscheint. Wenn Sie eine reduzierte Helligkeitsanzeige wünschen, können Sie den Wert von R48 erhöhen.

Mithörton

In diesem Transceiver wird der Mithörton (Sidetone) durch Pulsweiten-Modulation durch den Timer 1 des ATmega328 nebenbei erzeugt. Die Frequenz ist in der Software über das Konfigurationsmenü konfigurierbar und so auch die Lautstärke (Volume). Um die Lautstärke zu steuern, passt der Mikrocontroller das Tastverhältnis von 50% (maximales Volumen) bis unter 1% (bei minimalem Volumen) an.

Der Sidetone wird über einen 3,3k-Widerstand am Eingang des CW-Filters in den Empfängerweg eingespeist. Der Sidetone, der vom Mikrocontroller erzeugt wird, ist ein Rechteck, das reich an Oberschwingungen ist. Wenn das Volumen reduziert wird, sinkt das Tastverhältnis und die Amplitude des 700-Hz-Grundtones sinkt ebenfalls. Es gibt natürlich viele Harmonische, aber das CW-Filter macht eine großartige Arbeit, diese zu entfernen. Was in den Kopfhörern übrig bleibt, ist eine angenehme und reine 700Hz Sinuswelle. Aus diesem Grund wird der Sidetone am CW-Filter-EINGANG eingespeist.

Während des Sendens, wenn der Sidetone im Einsatz ist, ist zwar auch der Stummschalter Q7 geschlossen, aber es gibt genügend Leckage durch die Unvollkommenheit dieses Schalters, die den Sidetone trotzdem durchlassen. Der 3,3K-Sidetone-Speisewiderstand R59 wird so gewählt, dass er genügend Signal bringt und damit die Dämpfung des Stummschalters überwindet. Ohne den Stummschalter wäre R59 ein viel höherer Wert.

Tast-Paddel, Drehgeber und Taster

Der Mikrocontroller behält alle Taster, die Tasten-Paddel-Eingänge und die Drehgeber-Schalter im Auge. Wenn Taster- oder Schalterbetätigungen auftreten, weil der Bediener eine Steuerung aktiviert, reagiert der Mikroprozessor sofort nach Bedarf.

Der Onboard-Mikroschalter "key" ist parallel zu einem der Paddel-Eingänge verdrahtet. Die Paddel-Eingänge und der Drehgeber-Schalter werden mit zugehörigen Mikrocontroller-I/O-Signalen gelesen.

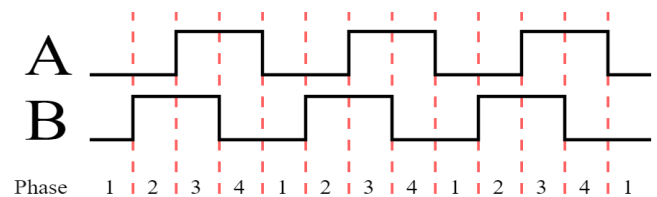
Alle mechanischen Schalter zeigen Schalter-Prellen, weil die Schaltkontakte mehrere Übergänge für kurze Zeit erzeugen, wenn der Schalter aktiviert ist. Es ist üblicherweise in vielen Projekten zu sehen, dass RC-Netzwerke zum Entprellen von Schaltern (einschließlich des Drehschalters) verwendet werden. Einfache Entprellschaltungen mit einem Widerstand und einem Kondensator beinhalten unweigerlich einen Kompromiss bei der Auswahl der R-C-Zeitkonstante. Es ist einfach, sich zu verkalkulieren und die Zeit zu kurz zu machen (Prellen tritt auf) oder zu lang (schnelle Schalterbetätigungen werden verpasst). In manchen Fällen ist es unmöglich, den richtigen Punkt zwischen diesen beiden Extremen zu finden.

Meiner Meinung nach ist die RC-Entprellung eine schlechte Lösung für das Problem, wenn die Schaltung einen Mikrocontroller enthält. Es ist einfach, die Schaltflanken in der Software zu entprellen! So können Sie Zeitkonstanten oder andere Entprelllogik viel präziser steuern. Natürlich spart es auch diese zusätzlichen Widerstände und Kondensatoren, was die Kosten und die Komplexität des Bausatzes reduziert! Dies ist der Grund, warum Sie in diesem Bausatz keinen Widerstand oder Kondensator zum Entprellen einer der Steuerungen finden. Alles wird in der Software gemacht.

Der Drehgeber wird mit einer „state machine“ entprellt, anstatt mit irgendwelchen Zeitschleifen.

Der Drehgeber hat zwei Schalt-Ausgänge (A und

B), die eine 90°-Phasenverschiebung aufweisen, siehe obiges Bild. Der Mikrocontroller kann diese Übergänge überwachen und die Anzahl der "Klicks" des Drehgebers und die Richtung, in die der Drehknopf gedreht wurde, bestimmen und gleichzeitig die Umschaltungen entprellen.



Eine weitere unnötige Komponente, die oft gesehen wird, ist ein Pullup-Widerstand auf einem Schaltsignal an einen Mikrocontroller, so dass bei geöffnetem Schalter („nicht gedrückt“) der Mikrocontroller eine "HI" -Spannung sieht. Dies ist unnötig, weil moderne Mikrocontroller wie der ATmega328P alle konfigurierbare interne Pull-ups enthalten!

Ich hatte ein wenig mehr Mühe, als es um die Drucktaster Links, Mitte (Welle des Drehgebers) und Rechts ging. Trotz des Gedankens, dass der Mikrocontroller genügend viele I/O-Signale zur Verfügung stellt: Als ich dazu kam, alle Features zu implementieren, die ich im Sinn hatte, erkannte ich, dass es doch nicht genug I/O-Signale gab, um die Tasten zu lesen!

Die Lösung bestand darin, alle drei Tasten an einen einzigen Eingang am Mikrocontroller anzuschließen, der zu den Analog-Digital-Wandler- (ADC-) Kanälen gehört. Kein internes Pull-up am Mikrocontroller wird verwendet, da ich eine präzise Steuerung über Spannungspegel benötige. Das Eingangssignal wird durch den 10k-Widerstand R46 nach unten gezogen. Ein Anschluss aller drei Tasten ist mit dem I/O-Pin verbunden. Die anderen Anschlüsse der Tasten sind über verschiedene Widerstände mit 5V verbunden: 3,3k (R44) für die linke Taste, 1k (R45) für die rechte Taste und eine direkte Verbindung für die mittlere Taste. Wenn eine der Tasten gedrückt wird, bilden die Widerstände einen Spannungsteiler, der die Spannung für den Mikrocontroller setzt, je nachdem, welche Taste gedrückt wird. Einige Berechnungen ergeben sich in der folgenden Tabelle der Spannungen, je nachdem, welche Taste gedrückt wird:

Taster gedrückt	Spannung
keiner	0,00V
Links	3,76V
Center	5,00V
Rechts	4,55V

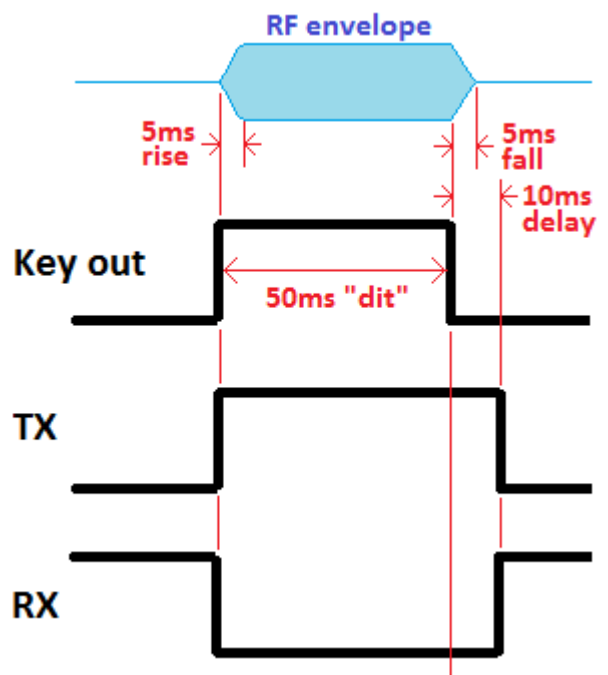
In allen drei Fällen ist, wenn eine Taste gedrückt wird, die Spannung größer als der Schwellwert 3V für logisch „1“ des Mikrocontrollers. Ich kann einen Pin-Wechsel-Interrupt verwenden, um festzustellen, **dass** eine Taste gedrückt wurde, dann den ADC-Kanal 3 lesen und die gemessene Spannung mit der Tabelle vergleichen, um festzustellen, **welche** Taste gedrückt wurde. Das ist ein schöner Trick zum Lesen mehrerer Tasten auf einem einzigen ADC-Eingang und es würde auch für eine größere Anzahl von Tasten funktionieren! Jede braucht nur einen anderen Widerstandswert, aber irgendwann muss man sorgfältig darauf achten, dass die Spannungsunterschiede zuverlässig gelesen und nicht durch ADC-Rauschen oder Komponenten-Ungenauigkeiten überdeckt werden. Bei nur drei Tasten tritt keines dieser Probleme auf.

TX / RX Umschaltsteuerung und Tastausgang

Wie bereits erwähnt, spiegelt das Key-Out-Signal entweder direkt den Zustand einer Hubtaste wider oder es handelt sich um ein verarbeitetes Keyer-Signal bei Verwendung der lambic-Keyer-Modi oder der Baken-Funktion des Transceivers. Das Key-Out-Signal wird vom Mikrocontroller mit genauem Timing in den Baken- und lambic-Keyer-Modi erzeugt. Es wird zu der zuvor diskutierten HF-Hüllkurven-Tastformungsschaltung geleitet.

Der Sende- / Empfangsumschalter muss nach dem key-up („Loslassen der Taste“) noch kurz im "Senden"-Zustand bleiben, damit die HF-Hüllkurve des Tastenformkreises sanft auf Null abfällt, was ca. 5ms dauert. Aus diesem Grund implementiert der Mikrocontroller 10ms Verzögerung zwischen Key-up und Umschaltung des Radio-Back-to-RX-Modus.

Das rechte Diagramm veranschaulicht die Beziehung zwischen diesen Signalen am Beispiel eines Punktes bei Tempo 24 WpM. Das Key-Out-Signal hat eine "HI" -Periode von genau 50ms. Das Auf- und Abfahren der HF-Hüllkurve dauert (etwa) 5 Millisekunden für die Anstiegs- und Abfallzeiten. Die vom Mikrocontroller erzeugte "RX" -Steuerleitung schaltet den Empfänger ein (gibt HF zum Empfangsmischer), wenn sie "HI" ist. Sie wird weiterhin für 10ms im "LOW" (Senden) - Zustand gehalten, nachdem key-up abgeschlossen ist.

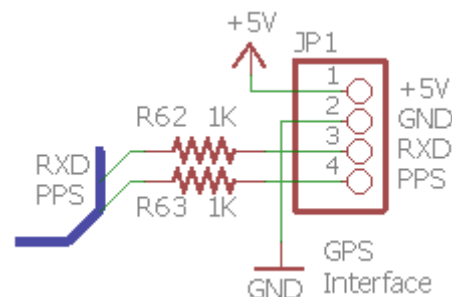


Das Signal "TX" ist umgekehrt dem Signal "RX" und schaltet das Gate des NF-Stumm-Schalters Q7 während des Sendevorgangs um. Eines der NAND-Gatter (IC3D) wird als Inverter verwendet, um das "TX" -Signal aus dem "RX" -Ausgang des Mikrocontrollers zu erzeugen.

5.14 Optionale GPS-Schnittstelle

GPS war eine späte Ergänzung zum Design. Es wurde hinzugefügt, um mehrere nützliche Features zu erleichtern:

- Kalibrierung des 27MHz Referenzoszillators
- Kalibrierung der 20MHz Systemuhr
- Für WSPR: Korrektur der Frequenz (Driftkorrektur)
- Für WSPR: Einstellung und Korrektur der Echtzeituhr
- Für WSPR: Einstellung des Maidenhead-Locator-Feldes



Die optionale GPS-Schnittstelle wird durch einen 4-poligen Steckverbinder (Header) unten rechts auf der Platine neben der 3,5-mm-Buchse für den Keyer bereitgestellt. Die Pinbelegung des 4-poligen Headers entspricht genau dem QRP Labs Ultimate3S QRSS / WSPR Sender Kit und dem QRP Labs QLG1 GPS Empfänger Kit. Dies macht das Verbinden des Funkgerätes mit dem QLG1 GPS Kit sehr einfach, wenn Sie es wünschen. Es könnten aber auch andere GPS-Module verwendet werden. Folgende Anforderungen des GPS-Moduls müssen erfüllt sein:

- Positiv ansteigendes (Vorderflanke) 1 Puls pro Sekunde Signal mit einer vernünftigen Pulsbreite - z.B. haben einige ältere GPS-Modul nur einen 1 μ s-Puls und das wird nicht lang genug sein. Der QLG1 GPS Empfänger liefert einen Puls von 100ms Dauer, obwohl kürzere Impulse auch funktionieren würden.
- 9600 Baud serielle Daten, die Standard NMEA 0183 GPS Sätze senden
- TTL-Pegel, d.h. 0V "low" und 5V "high" (oder zumindest unter 1,5V und über 3,5V)

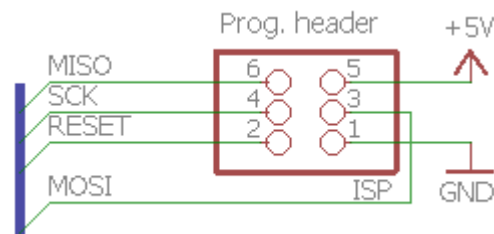
Die seriellen 1pps-Datensignale vom GPS sind über 1k-Widerstände an die "Punkt" und "Strich" - Eingänge des Mikrocontroller angeschlossen. Das GPS ist also direkt parallel zum Paddel verdrahtet. Das GPS darf deshalb nicht gleichzeitig mit dem Paddel benutzt werden. Dies würde dazu führen, dass der Sender durch die 1pps-Datensignale getastet würde. Die 1k-Widerstände schützen die GPS-Ausgänge, falls die Paddel oder der Onboard-Mikroschalter "Key" versehentlich doch betätigt werden.

Der ATmega328P verfügt über eine USART Serial Data Peripherie. Allerdings wurden die Pinbelegungen bereits im Designprozess vor dem Zeitpunkt der GPS-Empfänger-Option gemacht. Darüber hinaus war die I/O-Pin-Verfügbarkeit schon knapp. Deshalb teilen sich die beiden GPS-Signale die I / O mit den Paddel-Eingängen. Ein Software-emuliertes USART-Peripheriemodul liest nun die GPS-Seriendaten bei 9600 Baud.

5.15 Interface für In-Schaltkreis-Programmierung

Auf der Platine wurde ein 2 x 3-poliger Steckverbinder (Header) installiert, um zukünftig ein „In Circuit Programming“ (ISP) des ATmega328P Mikrocontrollers zu realisieren, wenn neue Firmware-Versionen verfügbar sind.

Firmware-Updates können mit einem einfachen USBISP AVR Programmierer von eBay für unter \$ 2 einschließlich internationalem Versand durchgeführt werden. Die 2 x 3-polige Header-Pinbelegung entspricht den Standard-AVR-Programmierskabeln.



Die ISP-Schnittstelle verwendet dieselben I / O-Pins wie die GPS-Schnittstelle und das Paddel. Wenn Sie die Firmware aktualisieren, achten Sie also bitte darauf, das GPS zu trennen (falls Sie es angeschlossen haben). Und drücken Sie keine Paddel-Taste während des Firmware-Updates!

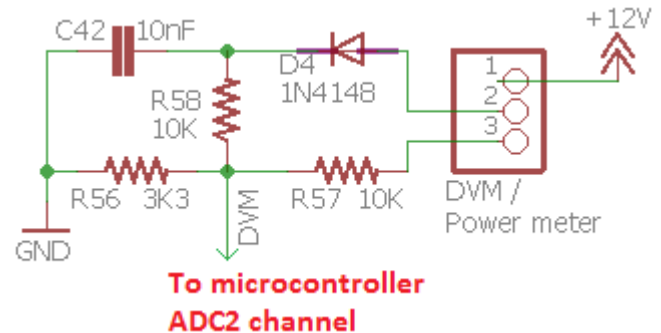
5.16 Testausrüstung

Die eingebaute Test- und Abgleichausrüstung ist ein sehr schönes Merkmal dieses CW-Transceiver-Kits.

DVM- und HF-Leistungsmesser

Das Digitalvoltmeter (DVM) und die HF-Leistungsmessung werden mit dem Kanal 2 des 10-Bit-ADC-Eingangs zum Mikrocontroller implementiert.

Wenn Sie eine Spannung messen wollen, verbinden Sie diese Spannung mit dem Pin 3 des 3-poligen DVM / RF Power Anschlusses. Die Spannung wird durch den Potentialteiler, der durch R56 (3,3k) und R57 (10k) gebildet wird, belastet. Dies sorgt für eine Division durch den Faktor 4,03. Da der ADC Spannungen bis zu 5V messen kann, bedeutet dies, dass die DVM-Funktion einen Bereich von maximal 0 bis 20V und jedes ADC-Bit eine Auflösung von 20mV hat.



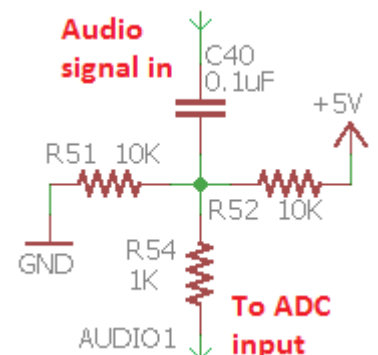
Wenn Sie HF-Leistung messen, verbinden Sie die zu messenden HF mit dem (mittleren) Pin 2 des 3-poligen DVM / RF Power Anschlusses. In diesem Fall bilden D4 und C42 einen einfachen HF-Detektor. Die HF wird durch D4 gleichgerichtet und durch C42 geglättet. R56 und R58 bilden wieder einen Potentialteiler, der die gleichgerichtete Spannung durch den Faktor 4,03 teilt. Der resultierende Bereich des Leistungsmessers beträgt etwa 0 bis 5W.

Für den normalen Betrieb des Gerätes, wenn Sie ein Batteriespannungssymbol auf dem Bildschirm sehen möchten, verbinden Sie Pin 1 mit Pin 3 des 3-poligen Headers. Dies verbindet den Voltmeter-Eingang mit der Versorgung des Funkgerätes.

Im unwahrscheinlichen Fall der versehentlichen Überlastung des HF-Leistungs- oder des DVM-Eingangs begrenzen die 10k-Widerstände R57 und R58 die Beschädigung des ATmega328P-Prozessors oder vermeiden eventuell Schäden. Vielleicht. (Fühlen Sie sich nicht versucht, es absichtlich zu tun).

Audio ADC

Es gibt zwei Audioverbindungen von der Empfängersignalkette zum Mikrocontroller. AUDIO2 ist am Ausgang des I-Q-Balance-Einstellpotenziometers angeschlossen. Mit anderen Worten am Eingang des CW-Filters. Die Verbindung AUDIO1 ist mit dem Ausgang der NF-Endstufe verbunden. Beide Audiosignalkanäle werden den Analog-zu-Digital-Converter (ADC) -Eingängen des Mikrocontrollers zugeführt.



Der nebenstehende Schaltplan zeigt die Schaltung um AUDIO 1 (ADC-Kanal 0) an, der mit dem Ausgang des Audioverstärkers verbunden ist. Die gleiche Schaltung wird auch für den anderen Kanal AUDIO2 verwendet. Der Zweck der Schaltung besteht darin, die Gleichstromvorspannung aus dem Audiosignal zu entfernen und eine neue Vorspannung von 2,5V anzuwenden, um sie in die Mitte des ADC-Eingangsbereichs vorzuspannen. Der 1k-Widerstand in

Serie mit dem ADC-Pin soll dem Mikrocontroller einen gewissen Schutz bieten, falls die Spannung außerhalb des Bereichs 0 bis 5V liegt.

Die ADCs im ATmega328P haben eine 10-Bit-Auflösung, die auf ca. 5mV übersetzt wird. Das ADC-Umwandlungsergebnis ist eine Zahl im Bereich 0 bis 1023, wobei 512 die Null darstellt. Damit kann eine Audiospannung von +/- 2,5V gemessen werden. In der Praxis ist das Audiosignal viel kleiner als das, was bedeutet, dass der volle ADC-Bereich nicht wirklich verwendet wird. Der AUDIO2-Kanal (an der CW-Filtereingabe angeschlossen) hat noch weniger Amplitude, so dass er nicht für irgendetwas verwendet wird, außer dem BPF-Abgleich-Verfahren, das ein sehr starkes Signal liefert.

Frequenzzähler

Der FREQ-Anschlusspunkt ist direkt mit dem 16-Bit-Timer 1-Eingangsstift des Mikrocontrollers verbunden.

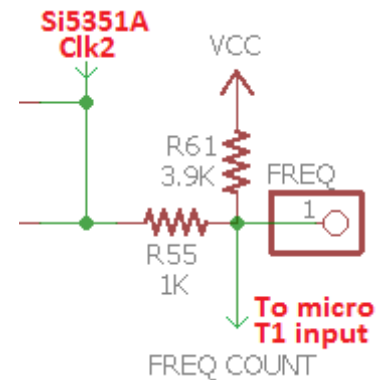
Es gibt einen Serienwiderstand 1k (R55), um ihn auch mit dem Clk2-Ausgang des Si5351A zu verbinden. Dies wird während der optionalen GPS-Korrektur der 27MHz Referenzquarz-Frequenz verwendet. In dieser Funktion ist der Si5351A so konfiguriert, dass er seinen rohen 27MHz-Ausgang, geteilt durch 4, an seinen Clk2 Ausgang weiterleitet. Dies geht durch den 1k-Widerstand R55 zum Mikrocontroller. Der 1k-Widerstand bietet Schutz für den Si5351A, falls Sie versehentlich etwas mit dem FREQ-Eingangspin verbunden haben und der Si5351A gleichzeitig seinen Clk2-Ausgang betreibt.

Da das 3,3Vss-Signal vom Si5351A für den Betrieb des Timer1-Eingangs zu minimal ist, erhöht ein 3,9k-Pull-up-Widerstand seinen Arbeitspunkt. Dadurch entspricht "low" nun 1,02V und "high" ist 3,65V, was ausreicht, um den Timer1-Eingang zuverlässig auszulösen.

Der Frequenzzähler kann theoretisch von 0 bis 8MHz arbeiten, wobei angenommen wird, dass ein sauberes Rechtecksignal mit 50%-igem Tastverhältnis und ausreichender Amplitude vorliegt. Die 8MHz-Obergrenze ist eine Begrenzung des AVR-Prozessors, der über einen synchronen Timer-Eingang verfügt und nur 40% der Systemtaktfrequenz (40% von 20MHz = 8MHz) zählen kann. Das zu zählende Signal muss die logischen Schwellenwerte des ATmega328P erfüllen, nämlich ein "low" oder "0" kleiner als 1,5V und ein "high" oder "1" größer als 3,5V.

Signalgenerator

Der Signalgenerator-Modus wurde auch in der Bedienungsanleitung beschrieben. Die Signalausgabe erfolgt einfach aus dem Ausgang Clk0 oder Clk1 des Si5351A. Es ist darauf zu achten, dass keine übermäßigen Belastungen (z. B. Kurzschluss) an diesen Stiften entstehen, was den Si5351A beschädigen könnte. Es wird sehr schwierig sein, einen beschädigten Si5351A zu ersetzen.



Selbsttest von Signalgenerator und Frequenzzähler

Beachten Sie, dass der Signalgenerator auf der ausgewählten Frequenz aktiv bleibt, sobald „Signal Generator“ durch Scrollen auf den Menüpunkt ausgewählt und durch Drücken der linken Taste (Select) aktiviert wurde. Mit Drücken der rechten Taste (Exit) verlassen Sie das Test-Equipment-Menü.

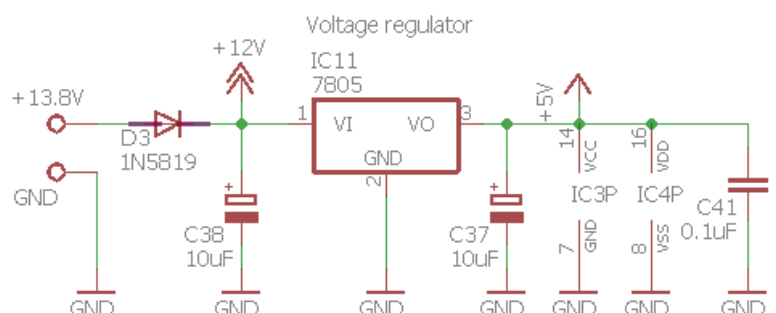
Drücken Sie die linke Taste (Select), um den Signalgenerator zu aktivieren. Ein unterstrichener Cursor erscheint unter der Ziffer, die vom Drehgeber abgestimmt wird. Stellen Sie den Signalgenerator so ein, dass eine Frequenz unter 8MHz erzeugt wird, z.B. 6MHz. Wenn Sie den Bearbeitungsmodus verlassen, indem Sie die linke Taste (Select) drücken, bis der Cursor aus der rechten Seite der Ziffern des Displays verschwindet ODER durch Drücken der rechten Taste (Exit), wird der Cursor nicht mehr auf dem Display angezeigt. Das Drehen des Drehgebers um 1 Klick gegen den Uhrzeigersinn zeigt das Menü 9.5, die Frequenzmessung. Wenn Sie nun einen Draht vom FREQ-Eingang zum CLK0-Ausgang anschließen, messen Sie die Frequenz des Signalgenerators. Dies wird hier auf dem Foto gezeigt. Der um ca. 2kHz zu niedrige Messwert zeigt an, dass der 27MHz Referenzwert und / oder der 20MHz Systemtakt noch nicht kalibriert wurde!



Auf dem Foto verbindet der weiße Draht den FREQ-Pin (knapp unter dem "M" -Zeichen des LCD, im Foto) mit dem Clk0-Ausgangspin (knapp unter dem "z" -Zeichen des LCD). Dies ist eine bequeme Möglichkeit, den Frequenzzähler zu verwenden, um den korrekten Betrieb des Signalgenerators (und damit des Si5351A-Synthesizers) zu überprüfen. Die Signalgeneratorausgabe ist sowohl an den Clk0- als auch an den Clk1-Pins verfügbar, daher können Sie sie beide testen.

5.17 5V Spannungsregler

5V für Mikrocontroller, Quadratur Sampling Detektor Chip, LCD-Modul und IC3 (4-fach NAND-Gatter) werden von IC11, einem 7805 5V 1A Spannungsregler zur Verfügung gestellt. Beachten Sie, dass der Eingang durch D3, eine Schottky-Diode

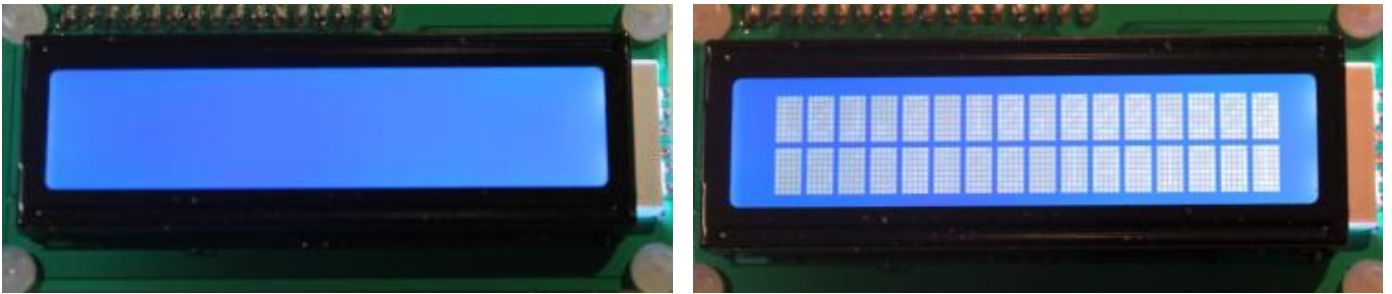


Typ 1N5819, gegen Verpolung geschützt ist. Dies senkt auch die Spannung um 0,3 bis 0,4V, was die Wirkung hat, die Ausgangsleistung etwas zu reduzieren.

Wenn Sie mutig sind und zuversichtlich, dass Sie **NIEMALS** die Stromversorgung des Gerätes mit umgekehrter Polarität anschließen, können Sie diese Diode weglassen und stattdessen eine Drahtbrücke verwenden.

6. Fehlersuche

6.1 Leeres LCD oder gesperrtes LCD



Wenn Ihr LCD-Bildschirm aussieht wie einer von diesen, dann ist es ein sicheres Zeichen, dass Sie das Kontrast-Potenzimeter R47 nicht optimal eingestellt haben.

6.2 Keine Hintergrundbeleuchtung

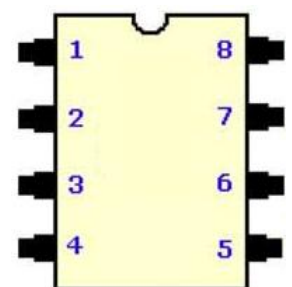
Wenn es überhaupt keine LCD-Hintergrundbeleuchtung gibt, überprüfen Sie, ob Sie R48 installiert haben. Überprüfen Sie auch, ob Sie den LCD-Anschluss zwischen der Hauptplatine und dem LCD-Modul ordnungsgemäß installiert haben

6.3 Eine Reihe von Blöcken erscheint in der oberen Reihe

Wenn Sie eine Reihe von Blöcken entlang der Oberseite des LCD-Moduls sehen und die untere Zeile leer ist, bedeutet dies, dass der Mikrocontroller nicht mit dem LCD-Modul kommuniziert hat. Überprüfen Sie, ob Ihr IC2-Mikrocontroller korrekt in seiner 28-poligen Fassung steckt, mit der korrekten Ausrichtung (Grübchen auf dem Chip entspricht dem Grübchen am Sockel und dem PCB-Siebdruck). Überprüfen Sie, dass alle Pins von IC2 korrekt im Sockel stecken und nicht verbogen sind.

6.4 Gleichspannungswerte

In der folgenden Tabelle ist die an verschiedenen Stellen in der Schaltung anliegende Gleichspannung aufgelistet. Dies kann zur Fehlersuche beitragen. Die Spannungsmessungen erfolgten mit dem eingebauten DVM im Menüpunkt 9.1. Diese Messungen wurden mit einer 12V Stromversorgung durchgeführt.



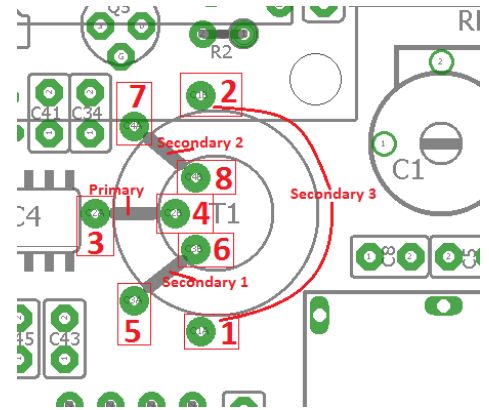
Wenn eine IC-Pin-Nummer erwähnt wird, ist zu beachten, dass die Pin-Nummern von oben links (ganz links vom Grübchen am Ende des Chips) beginnen und von dort entgegen dem Uhrzeigersinn gezählt werden (siehe nebenstehende Grafik eines 8-poligen IC).

Wo "links", "rechts", "top" und "unten" erwähnt werden, gehen Sie davon aus, dass die Leiterplatte auf normale Weise vor Ihnen liegt (Bedienelemente unten).

Alle Messungen wurden gemacht, um die Leiterplatte von der Oberseite zu untersuchen. In einigen Fällen verwenden Sie einen Draht, um den Anschluss eines bestimmten Kondensators oder Widerstands zu berühren.

Verweise auf die Pinbelegung des Transformators T1 verwenden die im Diagramm (rechts) angezeigte Nomenklatur.

In vielen Fällen könnten diese Messungen nicht genau Ihren eigenen entsprechen. Insbesondere wenn Sie eine andere Stromversorgung als 12V verwenden, sind Spannungen, die aus der 12V-Versorgungsleitung abgeleitet werden, unterschiedlich. Zum Beispiel sind das die Vorspannungen an Operationsverstärkern, die auf die Hälfte der Versorgungsschiene vorgespannt sind.



Denken Sie daran, dass bei einigen dieser Messungen der Messakt selbst die Messung ändern wird. Der Innenwiderstand des internen DVM beträgt nur 13,3k (R56 und R57 in Serie, unter der Annahme eines hohen Eingangswiderstandes des Mikrocontroller-Pins). Wenn Sie diese DC-Messungen mit einem "realen" DVM mit hohem Eingangswiderstand anstatt des eingebauten DVM machen, ändern sich die Messergebnisse. Nochmals: Wenn Ihre Messung in der richtigen Größenordnung ist, machen Sie sich keine Sorgen, wenn sie sich von diesen Werten etwas unterscheidet.

Wenn Sie diese Messungen vornehmen, sollten Sie sehr vorsichtig sein, dass der Draht, den Sie verwenden, um die Schaltung zu untersuchen, keine Kurzschlüsse an benachbarten Stiften oder Komponenten verursacht, die zu Schäden führen können.

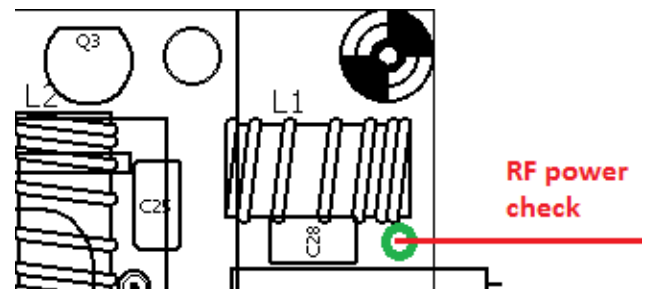
Ich schlage vor zu vermeiden, die Si5351A -Chipstifte direkt zu untersuchen, sie sind einfach zu klein: Das Risiko, benachbarte Stifte zu berühren, ist zu hoch. Sie können problemlos benachbarte Komponenten prüfen, die mit den Stiften des Si5351A verbunden sind, wenn Sie es wünschen - siehe Leiterplattenlayout. Ebenso empfehle ich, die FST3253 Pins nicht direkt zu prüfen. Auch hier ist es leicht, nahegelegene Komponenten zu prüfen, die mit diesen Stiften verbunden sind, es verringert das Risiko, etwas zu beschädigen, indem Sie unbeabsichtigt Kurzschlüsse verursachen.

Ort	Volt	Kommentar
+ Anschlussklemme	11,98	Wie erwähnt: 12V-Versorgung
Clk0 test pin	~1,70	Der Clk0-Pin hat im Normalbetrieb ein 3,3Vss-Rechteck mit 50% Einschaltdauer. Das DVM misst den Durchschnitt davon. Die Messung hier macht viel böses Rauschen in der NF.
Clk1 test pin	~1,70	Der Clk1-Pin hat im Normalbetrieb ein 3,3Vss-Rechteck mit 50% Einschaltdauer. Das DVM misst den Durchschnitt davon. Die Messung hier macht viel böses Rauschen in der NF.
Linke Seite von C2	3,40	Das ist die Spannungsversorgung des Si5351A, Pin 1 & 7
Rechte Seite von D2	4,96	Das ist die geregelte Spannung +5V
T1 pins 1, 2, 3 & 4	0,00	
T1 pins 5, 6, 7 & 8	2,36	
Obere Seite von C43	2,28	C43-46 sind die QSD Integrations-Cs. Die Spannungen über den einzelnen Cs differiert etwas. Die folgenden Messungen zeigen diese kleinen Differenzen.
Obere Seite von C44	2,44	
Obere Seite von C45	2,42	
Obere Seite von C46	2,30	
IC5 pin 1	2,64	Ausgang Vorverstärker I-Kanal IC5a
IC5 pin 2	2,46	
IC5 pin 3	2,26	
IC5 pin 4	0,00	
IC5 pin 5	2,28	
IC5 pin 6	2,46	
IC5 pin 7	2,44	Ausgang Vorverstärker Q-Kanal IC5b
IC5 pin 8	11,67	Dies ist die Versorgungsspannung abzüglich Spannungsabfall über Schutzdiode D3
IC6 pin 1	2,44	Ausgang IC6a
IC6 pin 2	2,44	
IC6 pin 3	1,63	
IC6 pin 4	0,00	
IC6 pin 5	1,55	
IC6 pin 6	2,44	
IC6 pin 7	2,44	Ausgang IC6b
IC6 pin 8	11,67	
IC7 pin 1	2,64	Ausgang IC7a
IC7 pin 2	2,64	
IC7 pin 3	1,99	
IC7 pin 4	0,00	
IC7 pin 5	1,89	
IC7 pin 6	2,64	
IC7 pin 7	2,64	Ausgang IC7b
IC7 pin 8	11,67	
IC8 pin 1	2,46	Ausgang IC8a
IC8 pin 2	2,46	
IC8 pin 3	0,65	
IC8 pin 4	0,00	
IC8 pin 5	0,67	
IC8 pin 6	2,48	
IC8 pin 7	2,48	Ausgang IC8b
IC8 pin 8	11,67	
IC9 pin 1	4,84	Ausgang IC9a
IC9 pin 2	4,84	

IC9 pin 3	0,65	
IC9 pin 4	0,00	
IC9 pin 5	0,67	
IC9 pin 6	2,44	
IC9 pin 7	2,44	Ausgang IC9b
IC9 pin 8	11,67	
IC10 pin 1	5,83	Ausgang IC10a
IC10 pin 2	5,83	
IC10 pin 3	5,83	
IC10 pin 4	0,00	
IC10 pin 5	4,21	
IC10 pin 6	3,94	
IC10 pin 7	5,83	Ausgang IC10b
IC10 pin 8	11,67	
LCD pin 1 (ganz links)	0,00	LCD VSS supply pin
LCD pin 2	4,94	LCD VDD supply pin
LCD pin 3	0,57	LCD Contrast
LCD pin 4	4,92	LCD RS pin
LCD pin 5	0,00	LCD RW pin
LCD pin 6	0,00	LCD E pin
LCD pin 7	1,08	LCD DB0 pin
LCD pin 8	1,08	LCD DB1 pin
LCD pin 9	1,06	LCD DB2 pin
LCD pin 10	1,04	LCD DB3 pin
LCD pin 11	0,00	LCD DB4 pin
LCD pin 12	4,94	LCD DB5 pin
LCD pin 13	4,92	LCD DB6 pin
LCD pin 14	0,00	LCD DB7 pin
LCD pin 15	4,41	LCD backlight anode
LCD pin 16 (ganz rechts)	0,00	LCD backlight cathode

6.5 HF-Leistungsprüfung

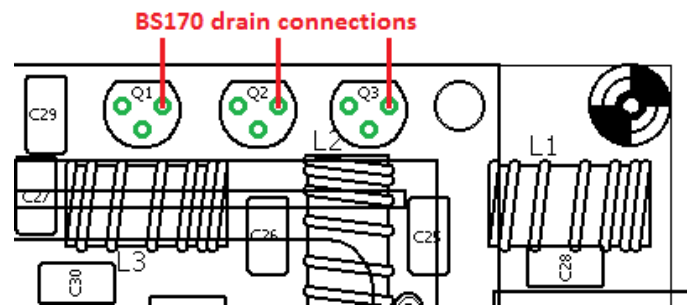
Wenn Sie in das Menü "9.2 RF Power" gehen, können Sie die HF-Ausgangsleistung überprüfen. Ihr HF-Ausgang sollte vorzugsweise mit einer Dummy-Last verbunden sein, da die HF-Leistungsberechnung davon ausgeht, dass die Spannung an einer 50-Ohm-Last liegt.



In der oberen rechten Ecke der Platine befindet sich ein Pad auf der Platine, in das der Draht von L1 eingelötet ist. Dieses Pad ist direkt mit dem HF-Ausgangspin des BNC-Steckers verbunden (siehe Schaltbild). Wenn Sie einen Draht von hier nach Pin 2 des 3-poligen DVM / RF Power Headers anschließen, dann wird das Display die Leistung in Watt anzeigen. Es ist am einfachsten, den Transceiver in den Hubtastenmodus zu versetzen und einfach den Mikroschalter zu drücken. Denken Sie daran, dass der einfache Dioden-HF-Detektor wahrscheinlich nicht besonders genau ist. Aber wenn Sie eine Anzeige von ein paar Watt sehen, wird es Ihnen Vertrauen geben, dass Ihr Sender richtig funktioniert.

Wenn Sie keine Ausgangsleistung bei Key-Down sehen, dann haben Sie wahrscheinlich einen Fehler in der PA. Ein häufiger Fehler, wie ich bereits während der Montageschritte erwähnt habe, ist das fehlende Entfernen bzw. Verbrennen des Lackes vom Draht auf den Ringkernen.

Überprüfen Sie zuerst die HF an den Drainanschlüssen der BS170 (siehe Diagramm). Sie können den Draht an die Drainanschlüsse noch von der Oberseite der Platine aus berühren. Drücken Sie die Taste und überprüfen Sie die angezeigte Leistung. An diesem Punkt ist die angegebene Leistung noch weniger zuverlässig als über die Dummy-Last. Aber zumindest sehen Sie, ob es ein paar Watt sind.



Wenn Sie die Ausgangsleistung an den BS170-Drains sehen, aber nicht am Transceiver-HF-Ausgang, dann bedeutet dies, dass der Fehler im Tiefpassfilter liegt. Überprüfen Sie die Löt- und Lacksituation an diesen Ringkernen.

Wenn man nicht einmal die Ausgangsleistung an den BS170-Drains sieht, dann hat vielleicht die Drain-Spule L4 in der PA falsch gelötete Drähte, die keinen elektrischen Anschluss haben - also die L4-Drähte zuerst überprüfen und sicherstellen, dass der Lack richtig abgeschabt oder verbrannt ist, um eine ordnungsgemäße Verbindung zu erhalten.

Andere Teile des Leistungsverstärkers zu prüfen ist weniger einfach, da das LCD-Modul einen leichten Zugang verhindert. Sie müssen die Platine vertikal stützen und mit dem Draht hinterhergehen, während Sie versuchen, den LCD-Bildschirm noch von vorn zu sehen.

6.6 Kontinuierliche Klickgeräusche beim Empfang

Das ist kein Fehler des Gerätes, es ist eine Konsequenz oder Einschränkung des einfachen Designs. Wenn die LCD-Anzeige durch den Mikrocontroller aktualisiert wird, verursacht diese Aktivität auf den Signalleitungen zum LCD und im Mikrocontroller ein digitales Rauschen, das sich in den empfindlichen Funkempfänger ausbreitet. In den meisten Fällen, z.B. wenn die Anzeige aktualisiert wird, weil Sie die Frequenz ändern, ist dieser schwache Klick völlig unhörbar. In jedem Fall führt die Änderung der Frequenz zu einer unvermeidlichen Audio-Beeinflussung, da das empfangene Spektrum plötzlich auf die neue LO-Frequenz verschoben wird und dies überdeckt jeden schwachen Klick von der Aktualisierung der Anzeige.

Das stetige Klickgeräusch während des Empfangs, das vielleicht wie der Motor eines Bootes klingt, ist auf das Display-Update für das S-Meter zurückzuführen. Sie werden wahrscheinlich dieses Geräusch nur bemerken, wenn keine Antenne angeschlossen ist oder Sie haben eine Dummy-Load angeschlossen. Die gewöhnlichen Bandgeräusche übertönen normalerweise das schwache Klicken.

In einigen Fällen (je nach Stromversorgung, Antenne, Erdung usw.) kann die Störung schlimmer sein als normal. Wenn dies der Fall ist, können Sie einfach das S-Meter ausschalten. Denken Sie daran, dass die S-Meter-Anzeige sowieso nur eine grobe Anzeige ist und mit ein wenig Erfahrung werden Ihre eigenen Ohren eine viel bessere Schätzung der Signal-Werte leisten. Das S-Meter kann im Konfigurations-Parameter "Show S-meter" im Menü "Sonstiges" ausgeschaltet werden.

7. Messungen

Die Messungen in diesem Abschnitt wurden an montierten Kits durchgeführt. Es gibt immer Unterschiede von einem Bausatz zum nächsten, aufgrund von Komponententoleranzen, Abgleichdifferenzen, wie die Ringkerne gewickelt wurden etc. Darüber hinaus ist es oft schwierig, gute HF-Messungen zu machen. Daher sollte alles, was Sie in diesem Abschnitt lesen, nur als HINWEIS interpretiert werden. Ihre tatsächlichen Ergebnisse können (und werden) sich wahrscheinlich unterscheiden. Die folgenden Informationen geben nur einen sehr groben Überblick, was Sie erwarten können, zu sehen.

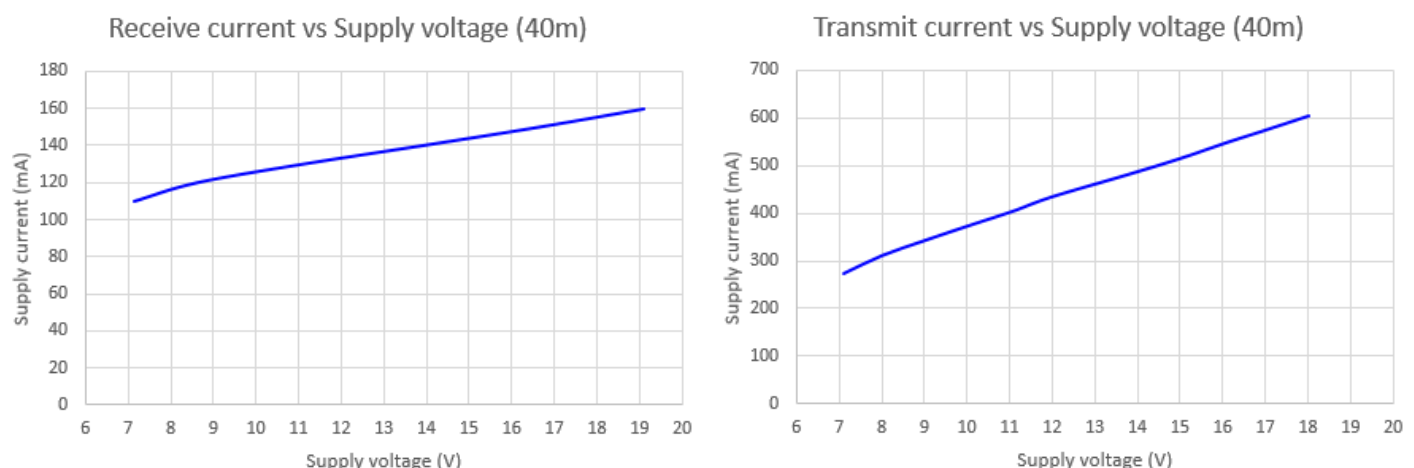
7.1 Ausrüstung

Als Referenz und zur vollständigen Offenlegung wurde bei der Durchführung dieser Messungen folgende Ausrüstung verwendet:

- OWON XS3102A 12-Bit 100MHz Digitales Speicher-Oszilloskop
- ADVANTEST R3361C 2,6GHz Spektrumanalysator mit 50-Ohm-Tracking-Generator
- QRP Labs 50-Ohm Dummy Load Kit <http://qrp-labs.com/dummy>
- XONAR U5 24-Bit externe USB-Soundkarte
- Argo und Spectran Audio Analyse Software von <http://weaksignals.com>
- QRP Labs Ultimate3S für die Testsignalgenerierung <http://qrp-labs.com/ultimate3/u3s>
- Einfacher 14,000MHz batteriebetriebener Quarzsignalgenerator
- Zwei gewöhnliche DVMs
- Feste Stromversorgung 12V und variables Labornetzteil

7.2 Transceiver-Stromaufnahme

Der Stromverbrauch Ihres Gerätes kann eine wichtige Überlegung sein, wenn Sie einen tragbaren Betrieb aus Batterien beabsichtigen. Der Stromverbrauch ist abhängig von der Versorgungsspannung.



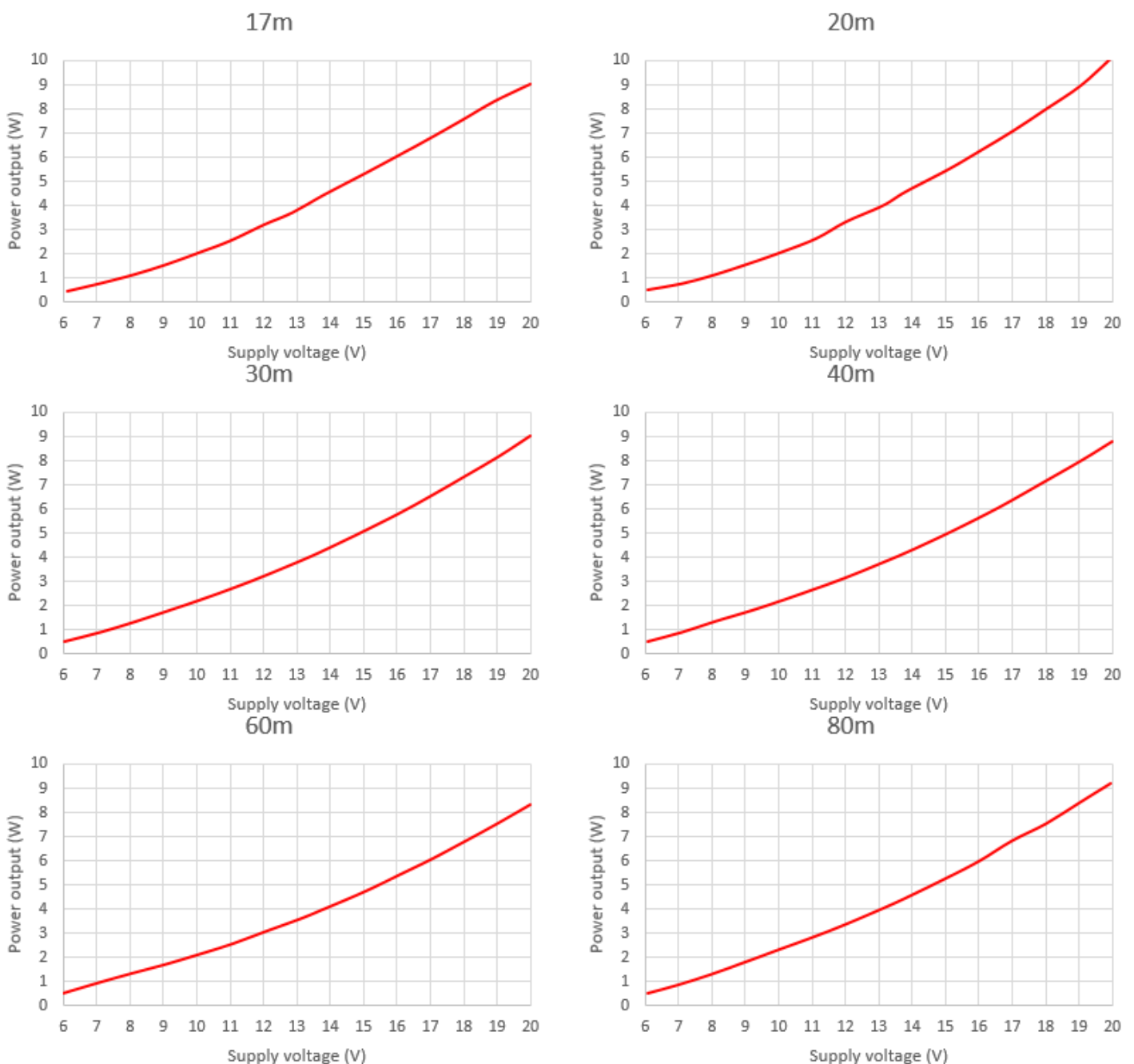
Diese Messungen wurden mit einer 40m-Band-Version des Bausatzes durchgeführt. Sie unterscheiden sich nicht viel für andere Bänder. Bei 13,8V Versorgung zum Beispiel beträgt der Stromverbrauch ca. 140mA bei Empfang und knapp 500mA beim Senden. Bei Versorgungsspannungen über 13,8V überprüfen Sie bitte die Temperatur des Spannungsreglers 7805, da er mehr Wärme bei höheren Versorgungsspannungen erzeugt. Evtl. benötigt er dann einen Kühlkörper.

7.3 Senderausgangsleistung

Die HF-Ausgangsleistung des Senders hängt von der Versorgungsspannung ab. Sie ist auch abhängig vom Band. Ihre Ergebnisse können auch je nach Ihrer Tiefpass-Filter-Spulen-Konstruktion variieren! Wenn die Grenzfrequenz zu niedrig ist, kann es bereits bei der Betriebsfrequenz zu einer Dämpfung kommen. In diesem Fall können Sie eine Windung oder zwei von jedem Ringkern entfernen.

Die folgenden Diagramme zeigen die Leistungsmessung mit dem Oszilloskop, um die Peak-Peak-Amplitude über die 50-Ohm-Dummy-Last zu messen.

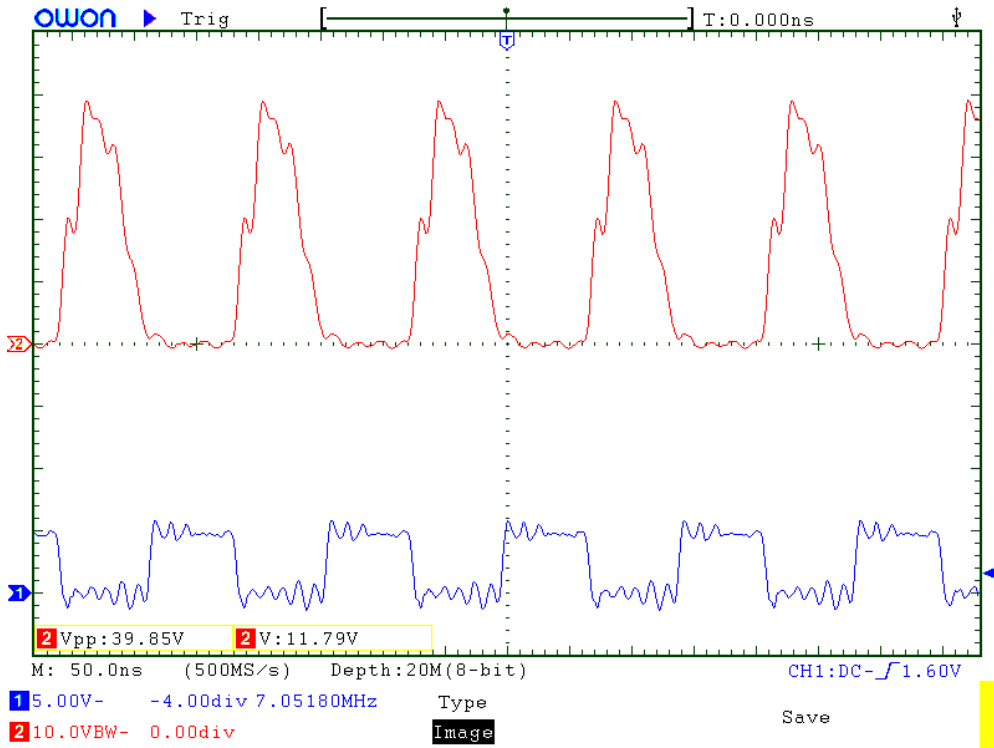
Der Betrieb bei Ausgangsleistungspegeln über 5W wird NICHT empfohlen, da er die BS170-Ausgangstransistoren zu stark belasten wird, was zu einem Ausfall führen kann. Aus diesem Grund wird die Begrenzung der Versorgungsspannung auf nicht mehr als 15 oder 16V empfohlen. Beachten Sie, dass diese Messungen den Spannungsabfall über die Polaritätsschutzdiode D3 (ca. 0,3 bis 0,4V) nicht berücksichtigen. Mit anderen Worten, die Messungen wurden an einem Transceiver mit überbrückter D3 durchgeführt.



7.4 Class-E Leistungsverstärker Drain-Kurvenform

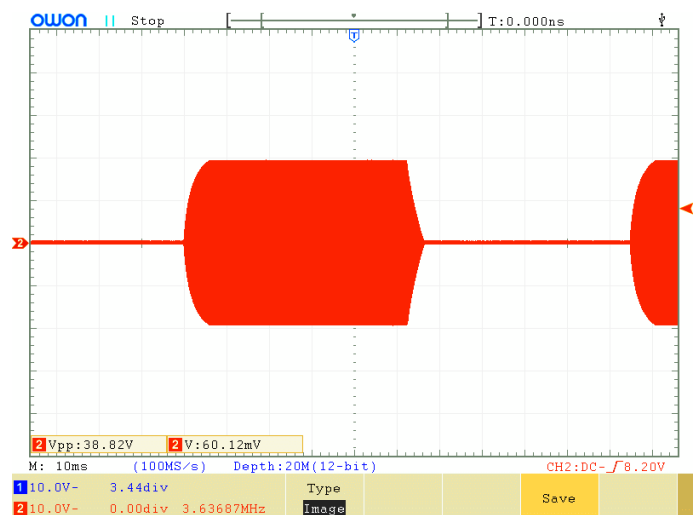
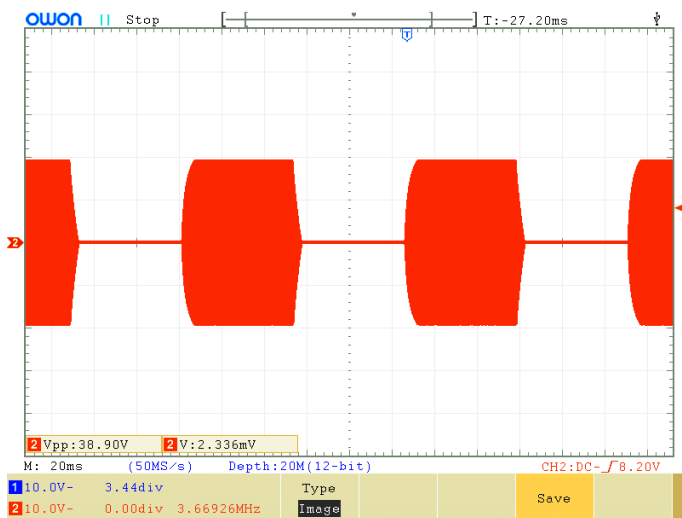
Das folgende Oszillogramm zeigt die Kurvenform an den BS170-Drains (oben, rote Kurve) und die Eingangs-Kurvenform, ein 5V-Peak-Peak-Rechteck (unten, blaue Kurve). Das 40m Band wird gezeigt.

Bei Ignorierung der "klingelnden" Artefakte aufgrund der schlechten Oszi-Tastköpfe usw. sind die Kurvenformen für den Class-E-Betrieb korrekt.



7.5 HF-Hüllkurven-Form

Die folgenden Oszilloskopbilder zeigen die HF-Hüllkurve beim Aussenden einer kontinuierlichen Punktreihe mit 24 WpM (entsprechend 50ms Punktdauer). Die vorher beschriebene einfache Tastformschaltung führt zu Anstiegs- / Abfallzeiten von ca. 5ms und zeigt deutlich die Unterdrückung von Tastclicks.



7.6 Eigenschaften des Tiefpassfilters am Senderausgang

Die Reaktion des Tiefpassfilters wurde nicht gemessen. Das Tiefpassfilter ist das gleiche wie im QRP Labs Low Pass Filter Kit Modul <http://grp-labs.com/lpokit> . Messungen des Ultimate3S-Bausatzes <http://grp-labs.com/ultimate3/u3s> mit diesen Filtern finden Sie auf dieser Seite: <http://www.grp-labs.com/ultimate3/u3info/u3spec.html>

7.7 Eigenschaften des Empfänger-Eingangsfilters

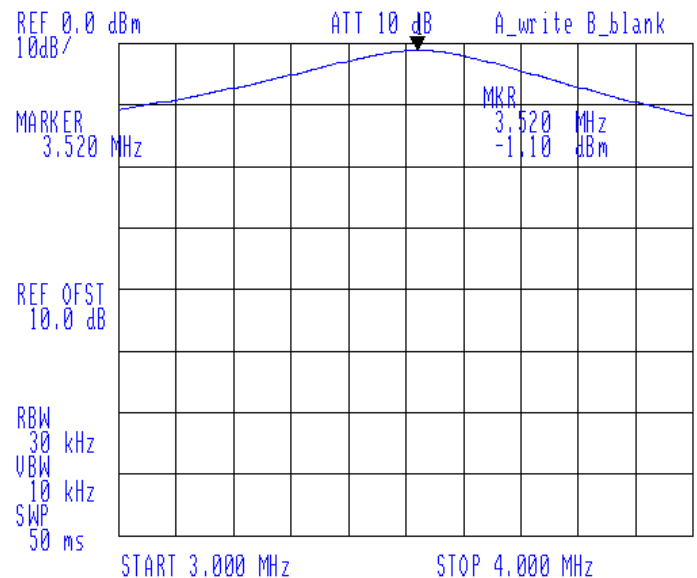
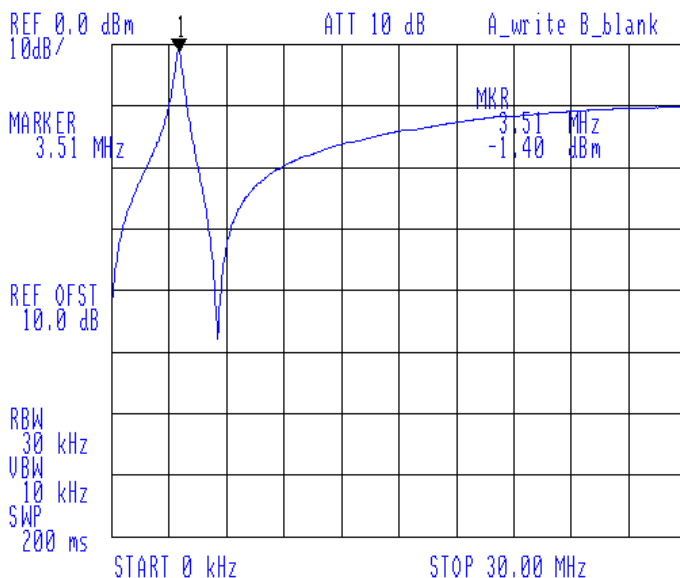
Die folgenden Diagramme zeigen Messungen des einfachen Bandpass-Empfängereingangsfilters, das mit dem Transformator T1 implementiert wurde. Für jedes Band zeigt ein Bild die Nahselektion, das andere zeigt die Selektion von 0 bis 30MHz.

Beachten Sie, dass in der Schaltung das Bandpassfilter hinter dem TX-Tiefpassfilter sitzt. Daher wird die Tiefpassfiltercharakteristik zur Bandpassfiltercharakteristik addiert. Diese Diagramme zeigen eine relativ schlechte Dämpfung oberhalb des Betriebsfrequenz - aber das ist kein Problem, denn in dieser Region bietet das Tiefpassfilter eine hohe Dämpfung.

Für jedes Band wurde die Bandbreite bei 3dB Dämpfung gemessen. Der Abstimmbereich, der verfügbar war, wurde ebenfalls gemessen (Stellbereich des C1-Trimmers vollständig ausgenutzt). Auch die Dämpfung bei der Mittenfrequenz wird gezeigt.

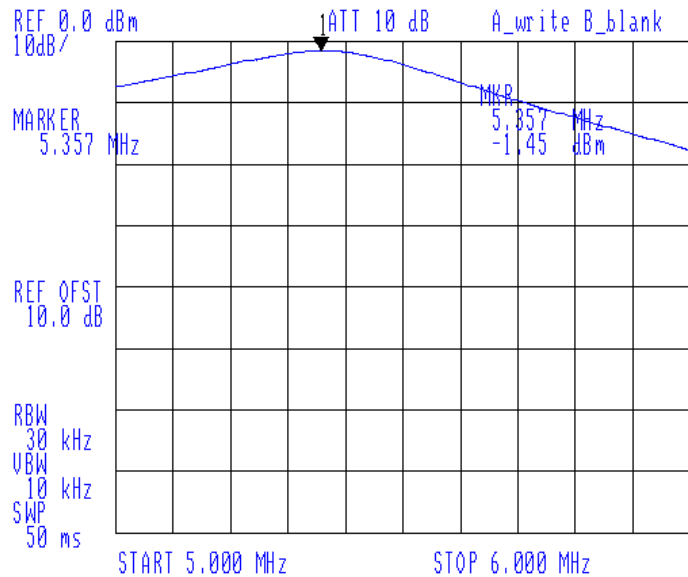
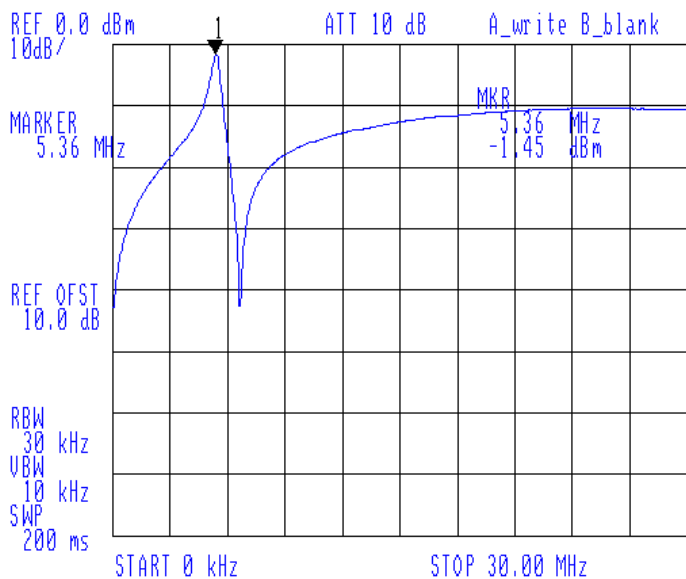
80m band

3dB bandwidth: 343kHz
Insertion loss: 1.10dB at 3.520MHz centre
Tuning range: 3.320MHz to 4.03MHz



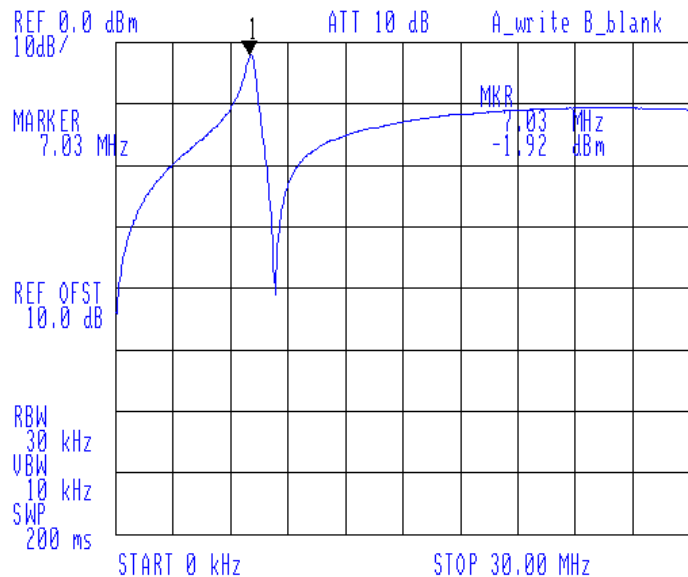
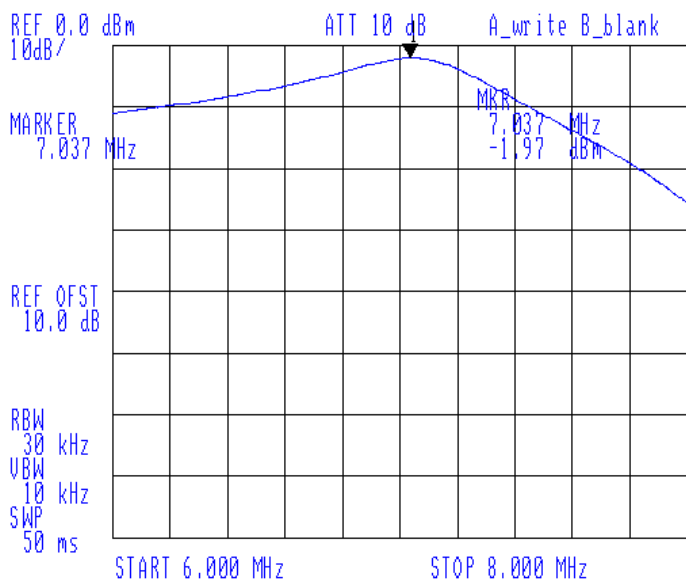
60m band

3dB bandwidth: 367kHz
Insertion loss: 1.45dB at 5.357MHz centre
Tuning range: 4.63MHz to 5.91MHz



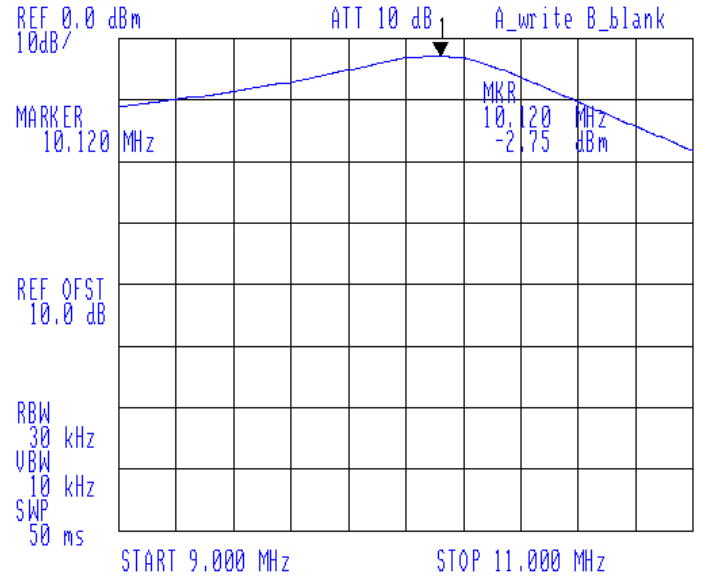
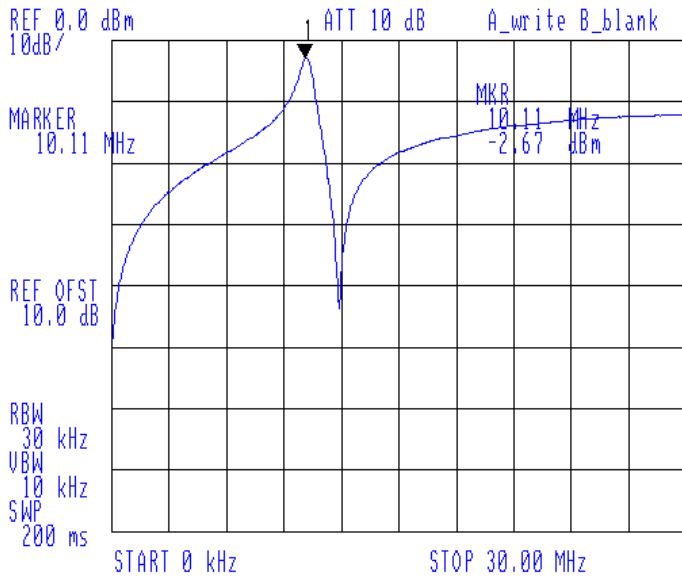
40m band

3dB bandwidth: 514kHz
Insertion loss: 1.97dB at 7.020MHz centre
Tuning range: 6.04MHz to 8.36MHz



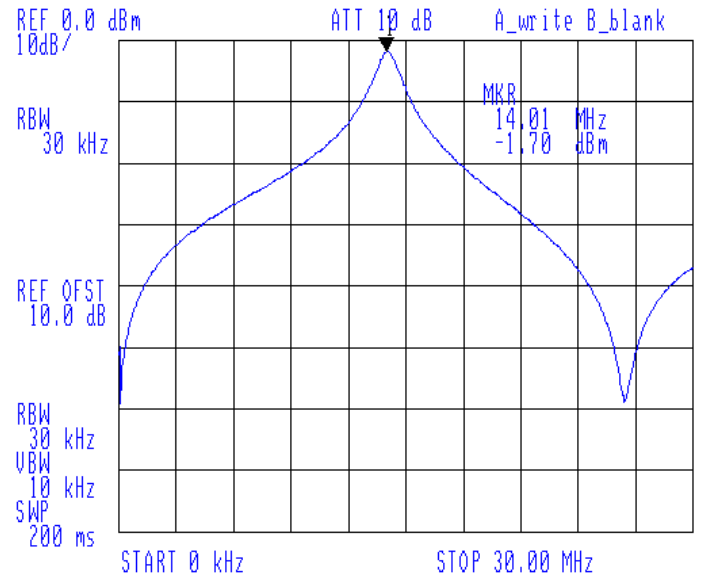
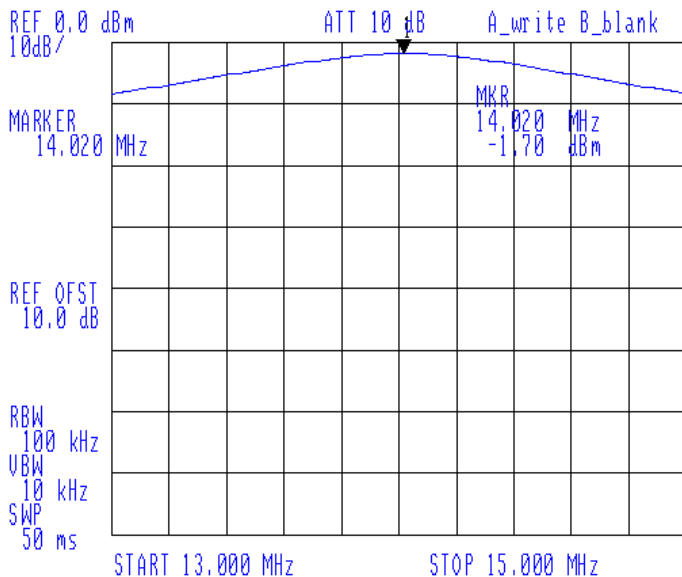
30m band

3dB bandwidth: 645kHz
Insertion loss: 2.67dB at 10.120MHz centre
Tuning range: 7.93MHz to 12.47MHz



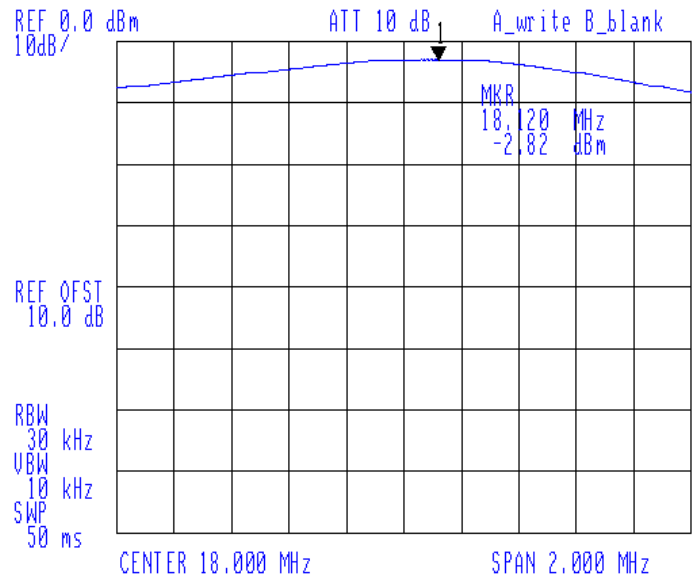
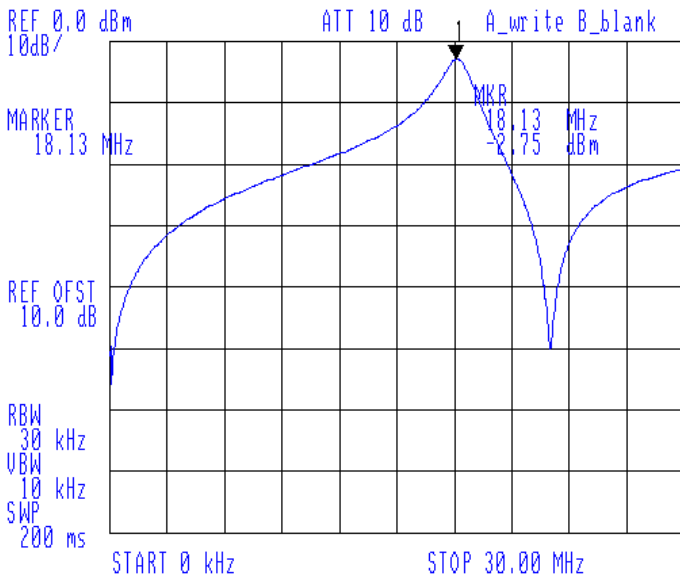
20m band

3dB bandwidth: 1,083kHz
Insertion loss: 1.30dB at 14.020MHz centre
Tuning range: 9.69MHz to 22.54MHz



17m band

3dB bandwidth: 1,352kHz
Insertion loss: 2.77dB at 18.120MHz centre
Tuning range: 12.64MHz to 35.0MHz

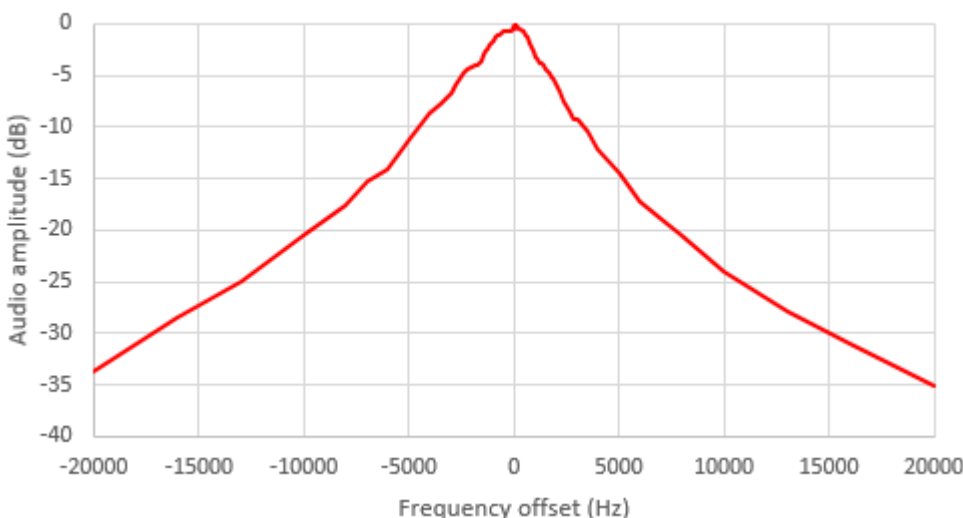


7.8 Bandbreite des Quadratur-Sampling-Detektors

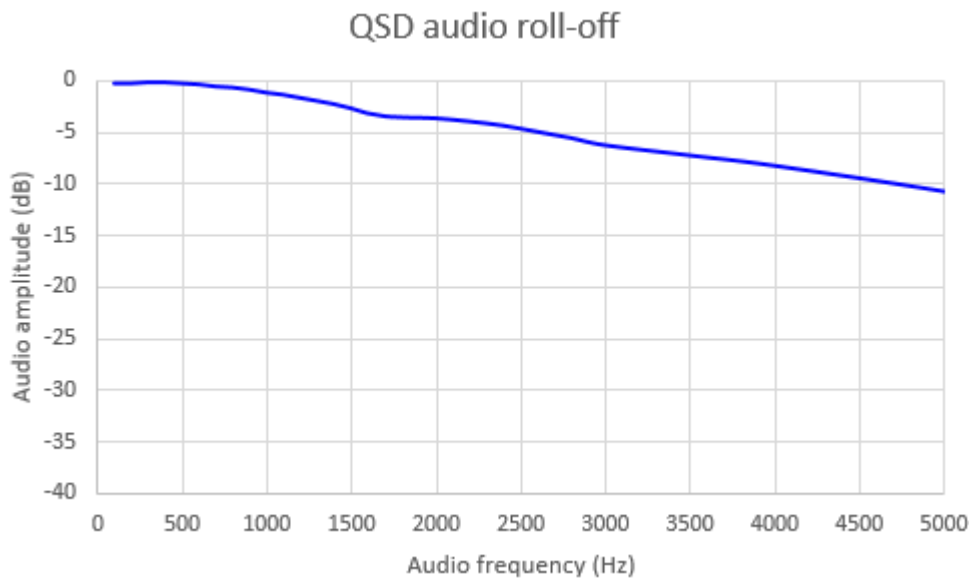
Die folgende Grafik zeigt die naturgemäße Dämpfung des Quadratur-Sampling-Detektors im Bereich -20kHz bis +20kHz um die LO-Frequenz. Die schmale Charakteristik dieser Schaltung ist ein Vorteil, da sie dem Empfänger effektiv ein zusätzliches schmales HF-Bandpassfilter hinzufügt, wodurch verhindert wird, dass starke nahe gelegene Signale die NF-Verstärkerstufen erreichen. Dies verbessert das Intermodulationsverhalten.

Die Schaltungsparameter sind für den CW-Betrieb in diesem Transceiver optimiert. Ein Entwickler, der die I-Q Ausgänge von IC5 verwenden möchte, um einen Computer-SDR zu speisen, möchte diese Kurve glätten. Um dies zu erreichen, reduzieren Sie die Werte der vier 470nF Kondensatoren C43 bis C46.

QSD bandpass characteristic

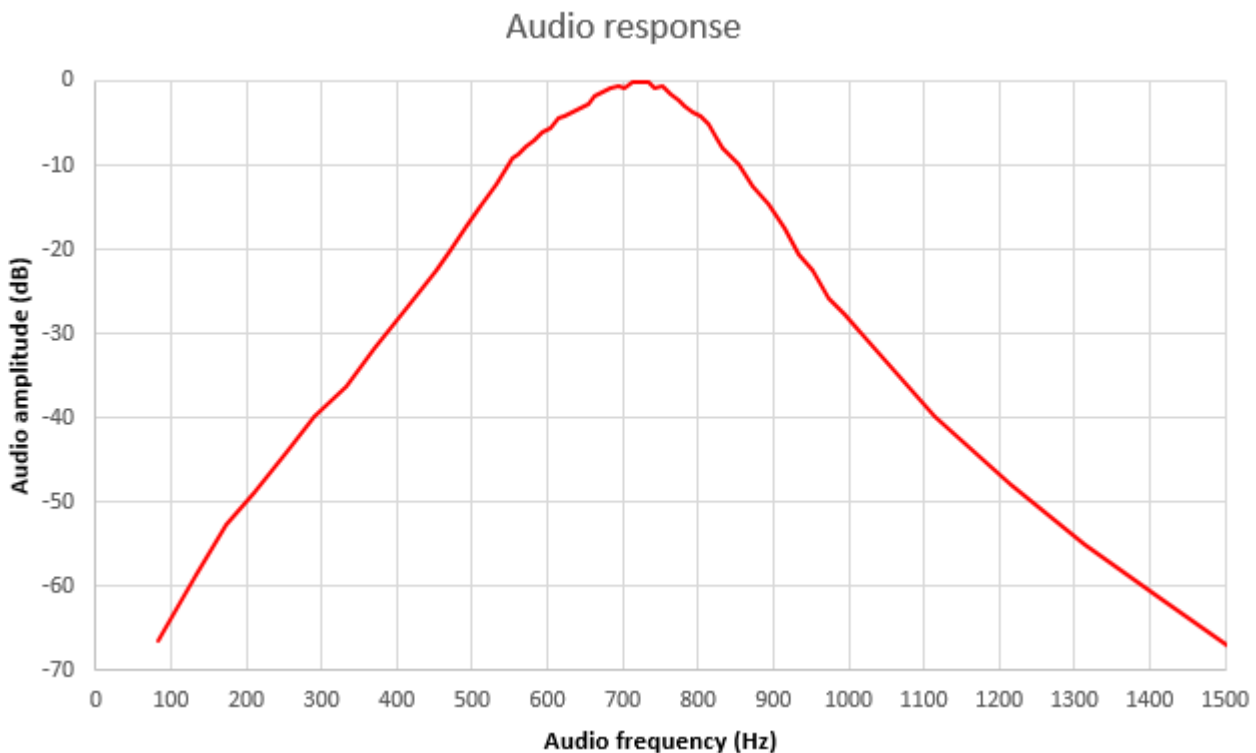


Die folgende Grafik zeigt die Quadratur-Sampling-Detektor-Dämpfung über den schmaleren Bereich von 0 bis 5 kHz. Sie sehen, dass bei der CW-Betriebsfrequenz 700Hz die Dämpfung unwesentlich ist; Die Dämpfung des QSD verbessert die Selektivität des CW-Filters nicht signifikant, aber sie verbessert die Intermodulationseigenschaften des Empfängers.



7.9 CW Filterkurve

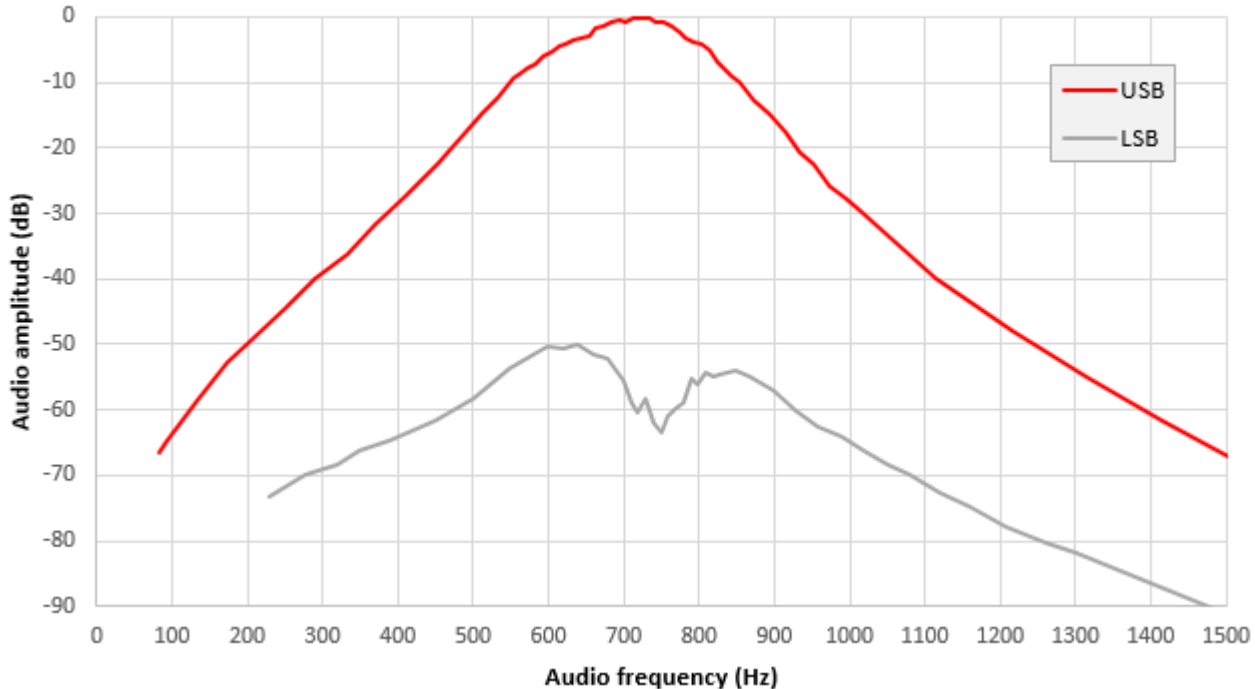
Diese Grafik zeigt die gemessene Kurve des CW-Filters (kombiniert mit der anderen Filterung in der Empfängergerkette). Sie wurde durch Abstimmung des Empfängers über ein Testsignal gemessen. Beachten Sie, dass die Mittenfrequenz, etwas über 700Hz, durch Ändern einiger Komponentenwerte verändert werden könnte.



7.10 Unterdrückung des unerwünschten Seitenbandes

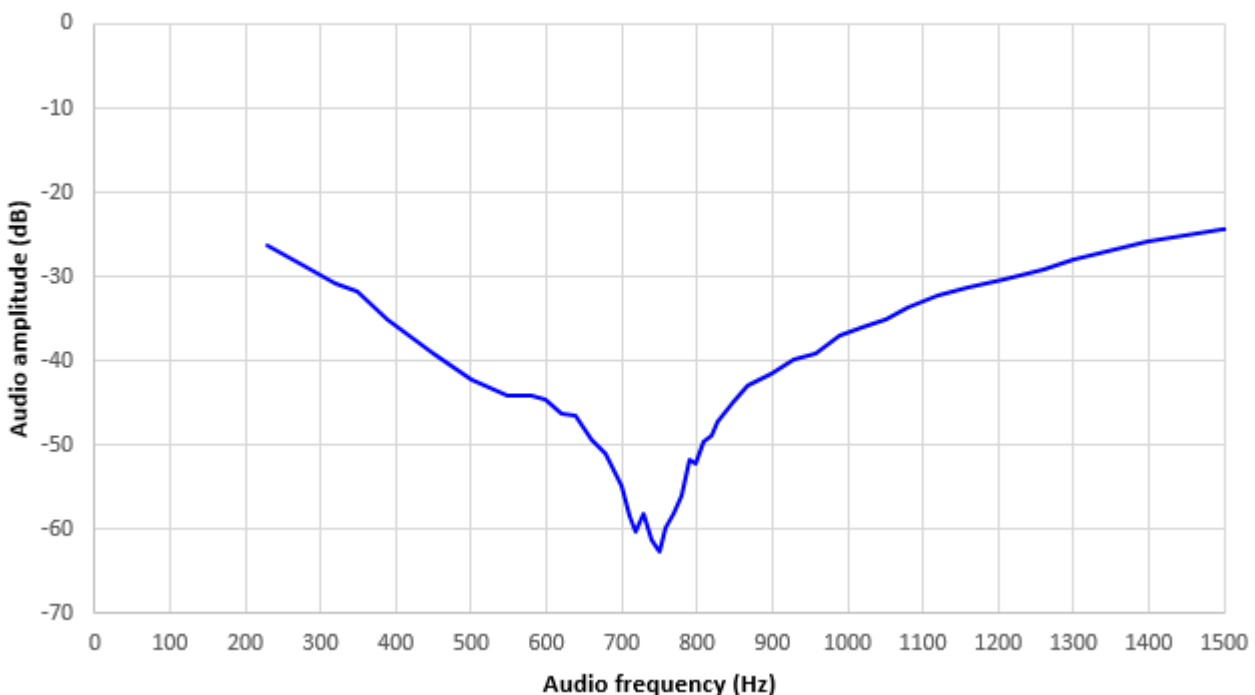
Die folgende Grafik zeigt den gemessenen Pegel des oberen Seitenband-Signals (USB) und des unerwünschten unteren Seitenband-Signals (LSB) beim Abstimmen des Empfängers durch ein starkes Testsignal. Die Kurven hängen sehr stark von den I-Q-Balance- und NF-Phasenschiebereinstellungen ab. Diese Kurven sind von einem gemessenen Prototyp.

USB (wanted) vs LSB (unwanted) amplitude

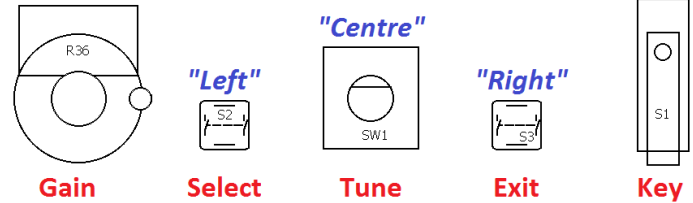


Die Subtraktion dieser beiden Kurven führt zum Pegel des unerwünschten Seitenbandes, wie in der folgenden Grafik gezeigt. Normalerweise wird etwas über 40dB Unterdrückung als gut angesehen, über 50dB ist ausgezeichnet. Mit den eingebauten Abgleichmöglichkeiten dieses Bausatzes ist es relativ einfach, eine hervorragende Unterdrückung des unerwünschten Seitenbandes zu erreichen.

Unwanted sideband relative level



8. Bedienungsreferenz "Spickzettel"



Haupt-Bedienfunktionen:

<p>Linker Taster „Select“ kurz: Keyer-Tempo einstellen. Dann Links erneut zum Auswählen oder Rechts zum Abbrechen. Doppelklick: RIT einstellen. Dann Links erneut zum Auswählen oder Rechts zum Abbrechen. lang: Zugang zum Konfigurationsmenü (siehe unten).</p>	<p>Drehgeber Drehen: Abstimmen, Menü auswählen, editieren etc. Drücken kurz: Abstimmrate wechseln Drücken lang: Auswahl Textnachricht. Dann Links zum wiederholten Senden, Mitte zum 1x Senden oder Rechts zum Abbrechen</p>	<p>Rechter Taster „Exit“ kurz: VFO-Modus wechseln (A, B, Split) Doppelklick: Gespeicherte Frequenz auswählen. Dann Links für VFO nach Preset, Rechts für Preset nach VFO oder Mitte zum Abbrechen. lang: Frequenztausch VFO A und B.</p>
--	---	---

Konfigurationsmenüpunkte:

1 Preset (Voreinstellungen)

Preset 1 bis Preset 16: Eingabe von Frequenzvorgaben.

2 Messages (Nachrichtentexte)

- 2.1 Message 1 bis Message 12: Gespeicherte Texte. Erste vier max. 100 Zeichen, Rest max. 50 Zeichen.
- 2.13 Interval: Pause zwischen den Textaussendungen in Sekunden
- 2.14 Repeats: Anzahl der Text-Wiederholungen: 1x bis 99x oder unendlich (Ad infinitum)

3 VFO

- 3.1 VFO mode: A, B oder Split
- 3.2 VFO A: Startfrequenz VFO A
- 3.3 VFO B: Startfrequenz VFO B
- 3.4 Tune rate: Start-Rate (1kHz, 500Hz, 100Hz oder 10Hz)
- 3.5 RIT: RIT-Startwert
- 3.6 RIT rate: 1kHz bis 1Hz
- 3.7 CW mode: CW oder CW-R
- 3.8 CW offset: Standard-Offset (700Hz)
- 3.9 Band: Konfiguration. einmalig bei der Inbetriebnahme

4 Keyer

- 4.1 Keyer mode: Straight, Iambic A/B, Ultimatic
- 4.2 Keyer speed: in WpM
- 4.3 Keyer swap: Tausch der Paddeleingänge
- 4.4 Keyer weight: Ändern des Punkt-Pause-Verhältnis
- 4.5 Auto space: ON/OFF (Standard: OFF)
- 4.6 QSK: Voll- oder Semi-BK
- 4.7 Practice: Übungsmodus ON/OFF
- 4.8 Sidetone frq: Normalerweise gleich dem CW Offset (700Hz)
- 4.9 Sidetone vol: Lautstärke Mithörton, 0 bis 99

5 Decoder

- 5.1 Noise blanker: Periode in ms
- 5.2 Speed Avg: für Tempoerkennung
- 5.3 Ampl. Avg: für Amplituden-Erkennung
- 5.4 Enable Rx: Rx Decoder ON/OFF
- 5.5 Enable Tx: TX Decoder ON/OFF
- 5.6 Enable Edit: CW-Dekodierung während Menübearbeitung (hilfreich!)

6 Beacon (Bake)

- 6.1 Beacon: Bakenfunktion ON/OFF
- 6.2 Mode: CW oder WSPR
- 6.3 Frequency: Bakenfrequenz
- 6.4 Frame: Wiederholrate in Minuten
- 6.5 Start: Startzeit nach der vollen Stunde in Minuten
- 6.6 WSPR call: Rufzeichen in der WSPR-Nachricht
- 6.7 WSPR locator: Eigener Locator, 4-stellig
- 6.8 WSPR power: Sendeleistung in dBm, Standard: 37 (entspricht 5W)
- 6.9 Set time: Stellen der Echtzeituhr

7 Other (Sonstiges)

- 7.1 Dbl click: Doppelklickabstand in ms, Standard: 300
- 7.2 Batt. show: Batteriesymbol im Display ON/OFF
- 7.3 Batt. full: Spannung für Anzeige "Batterie voll" in Volt
- 7.4 Batt. step: Abstand der Balken in der Batterieanzeige in Volt
- 7.5 Cursor style: unterstrichen oder blinkend
- 7.6 Show S-meter: S-Meteranzeige ON/OFF
- 7.7 S-meter step: Abstand der S-Meter-Balken in Amplitudeneinheiten
- 7.8 Factory rst.: Auf Werks-einstellungen zurücksetzen, wenn Wert „17“ gewählt wird (Vorsicht!)

8 Alignment (Abgleich)

- 8.1 Align freq: Frequenz für RX-Bandfilter-Abgleich
- 8.2 I-Q bal freq: NF-Frequenz für I-Q-Balanceabgleich in Hz (700)
- 8.3 Phase Lo freq: Untere NF-Frequenz für Phasenabgleich in Hz (600)
- 8.4 Phase Hi freq: Obere NF-Frequenz für Phasenabgleich in Hz (800)
- 8.5 Ref frq: Wahre Frequenz des Synthesizer-Quarzes 27MHz
- 8.6 System frq: wahre Frequenz des System-Quarzes 20MHz
- 8.7 Peak BPF: Pegelanzeige für Abgleich des RX-Bandfilters (MAX)
- 8.8 I-Q bal: Pegelanzeige für Abgleich der Balance (MIN)
- 8.9 Phase Lo: Pegelanzeige für Phasenabgleich bei 600Hz (MIN)
- 8.10 Phase Hi: Pegelanzeige für Phasenabgleich bei 800Hz (MIN)
- 8.11 Cal ref osc: Kalibrierung 27MHz mit GPS (wenn angeschlossen)
- 8.12 Cal sys osc: Kalibrierung 20MHz mit GPS (wenn angeschl.)
- 8.13 GPS data: Anzeige der GPS-Satellitendaten(wenn angeschlossen)

9 Test equipment (Testausrüstung)

- 9.1 Voltage: Spannungsmessung
- 9.2 RF Power: HF-Powermessung
- 9.3 Audio Ch.1: Amplitude NF-Kanal 1 (NF-Ausgang)
- 9.4 Audio Ch.2: Amplitude NF-Kanal 2 (Eingang CW-Filter)
- 9.5 Frequency: Frequenzmessung
- 9.6 Signal gen.: Auswahl und Einstell. der Frequenz des Signalgenerators

Save settings!: Dauerhaftes Speichern der aktuellen Werte: Drücke Links (Select) oder Rechts (Exit) zum Abbrechen.

9. Quellen

- Für Updates zu diesem Bausatz besuchen Sie bitte die QRP Labs CW Transceiver Kit Seite <http://qrp-labs.com/qcx>
- Für Fragen zur Montage und zum Betrieb dieses Bausatzes wenden Sie sich bitte an die QRP Labs Gruppe, siehe <http://qrp-labs.com/group> für Details.

10. Dokument-Versionsverlauf

- 1.00 02-Aug-2017 Erstausgabe für YOTA 2017
- 1.01 04-Aug-2017 Veröffentlichte Entwurfsversion
- 1.02 18-Aug-2017 Erste offizielle allgemeine Release-Version
- 1.03 19-Aug-2017 Einige Tippfehler wurden behoben
- 1.04 21-Aug-2017 Korrigierte Displaybeschreibung in 4.2
- 1.05 31-Aug-2017 Kondensator-Beschriftungen und Widerstands-Farbcodes zur Teileliste hinzugefügt; T1-Diagramm von Ed WA4MZS hinzugefügt; Kleinere Korrekturen
- 1.06 25-Sep-2017:
 - Einbauanleitung der Pfosten-Steckverbinder ergänzt
 - C47 ergänzt und andere kleine Korrekturen in der Stückliste
 - 6.4: Zählweise der IC-Pins korrigiert, Fehler in Tabelle bei C43...47 korrigiert
 - 3.17 und 5.14: Angabe der Einbauorte korrigiert
 - 4.2: Beschreibung der Anzeigeelemente korrigiert (Transmit und Receive waren vertauscht)
 - 3.41: Foto ausgetauscht (C47 war vorher auf Foto verpolzt montiert)